

Casalini srl

www.casalini.eu

Sede operativa: via Rigolli, 36 - 29122 Piacenza - Sede legale: Via delle Forbici 4 b - 50133 Firenze
Iscritta al registro delle imprese di Firenze al n. 01709290488 - Capitale sociale euro 616.000,00 versato per euro 416.000,00
P. IVA IT 01709290488
pec@pec.gocas.it

 CASALINI		M20		Nr. Planche
			06/03/2019	189
pos	référence	description		
1	voir planche nr.	089010001	CAISSE	
2	voir planche nr.	089020001	ECLAIRAGE	
3	voir planche nr.	089030001	PARE-CHOC	
4	voir planche nr.	089040001	CAPO	
5	voir planche nr.	089050001	PARE-CHOC	
6	voir planche nr.	089060001	HAYON	
7	voir planche nr.	089070001	GLACES	
8	voir planche nr.	089080001	ESSUIE GLACE AVANT	
9	voir planche nr.	089090001	PORTE	
11	voir planche nr.	089110001	SIEGES ACTIVE	
11	voir planche nr.	089110002	SIEGES BUSINESS	
11	voir planche nr.	089110003	SIEGES AVANTGARDE	
11	voir planche nr.	089110004	SIEGES «TOBACCO»	
11	voir planche nr.	091110005	SIEGES «DIAMOND»	
11	voir planche nr.	091110006	SIEGES «DIAMOND»	
11	voir planche nr.	091110007	SIEGES «DIAMOND»	
12	voir planche nr.	089120001	CONSOLE CENTRALE	
13	voir planche nr.	090130001	GARNISSAGE INTERIEUR	
14	voir planche nr.	089140001	GARNISSAGE INTERIEUR	
15	voir planche nr.	089150001		
16	voir planche nr.	089160001	jusqu'au ZD589443101100070	
16	voir planche nr.	089160002	jusqu'au ZD589443101100070	
16	voir planche nr.	089160003	du ZD589443101100071	
16	voir planche nr.	089160004	du ZD589443101100071	
17	voir planche nr.	089170003		

Casalini srl


www.casalini.eu

Sede operativa: via Rigolli, 36 - 29122 Piacenza - Sede legale: Via delle Forbici 4 b - 50133 Firenze

Iscritta al registro delle imprese di Firenze al n. 01709290488 - Capitale sociale euro 616.000,00 versato per euro 416.000,00

P. IVA IT 01709290488

pec@pec.gocas.it

		M20		Nr. Planche
				06/03/2019
				189
pos	référence	description		
17	voir planche nr.	089170004		
18	voir planche nr.	089180001		
19	voir planche nr.	089190001 jusqu'au ZD589443101100718		
19	voir planche nr.	089190002 du ZD589443101100719		
20	voir planche nr.	089200001		
21	voir planche nr.	089210001		
21	voir planche nr.	089210002		
22	voir planche nr.	089220001 CHASSIS		
23	voir planche nr.	089230001		
24	voir planche nr.	090240010		
25	voir planche nr.	089250001 POT D'ECHAPPEMENT		
26	voir planche nr.	089260001		
27	voir planche nr.	089270001		
28	voir planche nr.	089280001		
28	voir planche nr.	089280002		
29	voir planche nr.	089290001		
30	voir planche nr.	089300001 ROUES		

Casalini srl

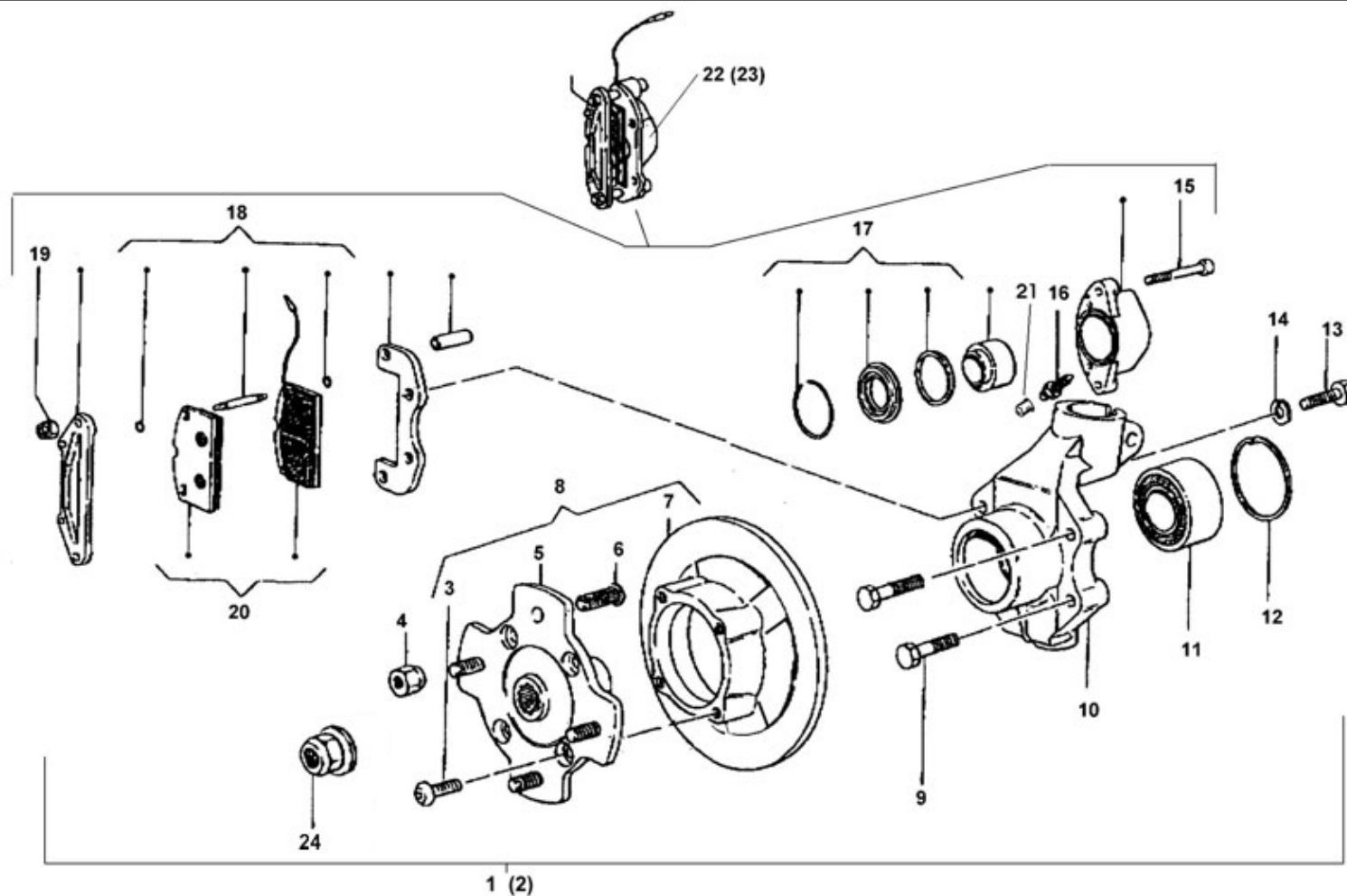
www.casalini.eu

Sede operativa: via Rigolli, 36 - 29122 Piacenza - Sede legale: Via delle Forbici 4 b - 50133 Firenze

Iscritta al registro delle imprese di Firenze al n. 01709290488 - Capitale sociale euro 616.000,00 versato per euro 416.000,00

P. IVA IT 01709290488

pec@pec.gocas.it



Casalini srl

www.casalini.eu

Sede operativa: via Rigolli, 36 - 29122 Piacenza - Sede legale: Via delle Forbici 4 b - 50133 Firenze

Iscritta al registro delle imprese di Firenze al n. 01709290488 - Capitale sociale euro 616.000,00 versato per euro 416.000,00

P. IVA IT 01709290488

pec@pec.gocas.it



06/03/2019

Nr. Planche

072201001

pos	référéce	description
1	F0040000654	MOYEU G.
2	F0040000655	MOYEU DR.
3	C0230008020	VIS
4	F0040000538	ECROU
5	F0040000628	MOYEU
6	F0040000549	GOUJON
7	F0040000660	MOYEU AV_DISQUE NU D210
8	F0040000667	SUPPORT MOYEU
9	C0100010056	VIS
10	F0040000659	SUPPORT MOYEU
11	F0040000592	ROULEMENT
12	C0921060000	BAGUE ELASTIQUE
13	C0106010035	VIS
14	C0820010000	RONDELLE
15	C0120008065	VIS
16	F0040000580	FREINS DE DfGAGEMENT
17	F0040000588	SET JOINT
18	F0040000591	GOUPILLE
19	C0370008000	ECROU
20	F0040000786	JEU PLAQUETTE AV RACING
21	F0040000630	BOUCHON
22	F0040000664	ETRIER DE FREIN G.
23	F0040000663	PINCE FREIN DR.
24	F0040000590	ECROU

Casalini srl

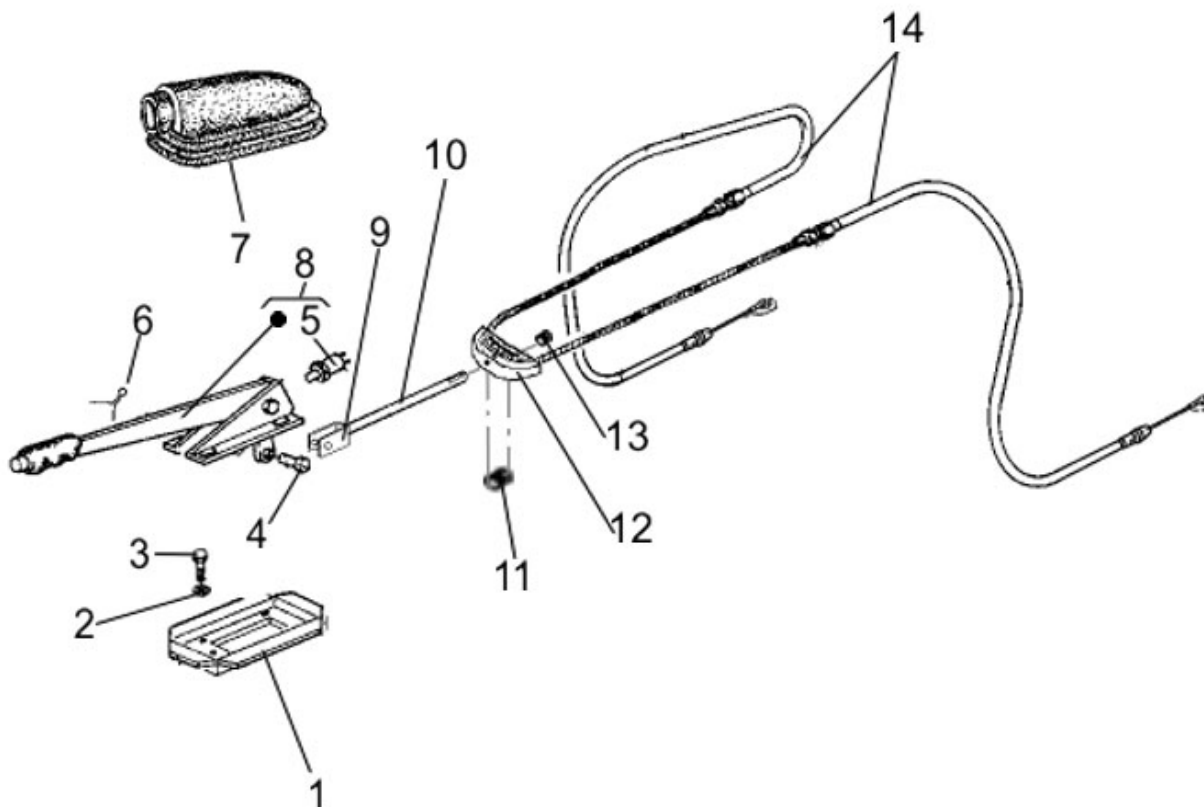
www.casalini.eu

Sede operativa: via Rigolli, 36 - 29122 Piacenza - Sede legale: Via delle Forbici 4 b - 50133 Firenze

Iscritta al registro delle imprese di Firenze al n. 01709290488 - Capitale sociale euro 616.000,00 versato per euro 416.000,00

P. IVA IT 01709290488

pec@pec.gocas.it



Casalini srl


www.casalini.eu

Sede operativa: via Rigolli, 36 - 29122 Piacenza - Sede legale: Via delle Forbici 4 b - 50133 Firenze

Iscritta al registro delle imprese di Firenze al n. 01709290488 - Capitale sociale euro 616.000,00 versato per euro 416.000,00

P. IVA IT 01709290488

pec@pec.gocas.it

				Nr. Planche
				072231001
				06/03/2019
pos	référéence	description		
1	P0129036640	SUPPORT		
2	C0800084170	RONDELLE		
3	C0106008020	VIS		
4	P0102006250	PIVOT		
5	E0718000127	INTERRUPTEUR		
6	C0900020320	GOUPILLE FONDUE		
7	F0114000017	SOUFFLET		
8	F2154000006	LEVIER FREIN		
9	P0123020240	FOURCHE		
10	P0041043110	VIS		
11	F0149000956	ENTRETOISE		
12	P0160026031	TRINGLE		
13	C0314006000	ECROU		
14	P0038048090	CABLE FREIN A MAIN		

Casalini srl

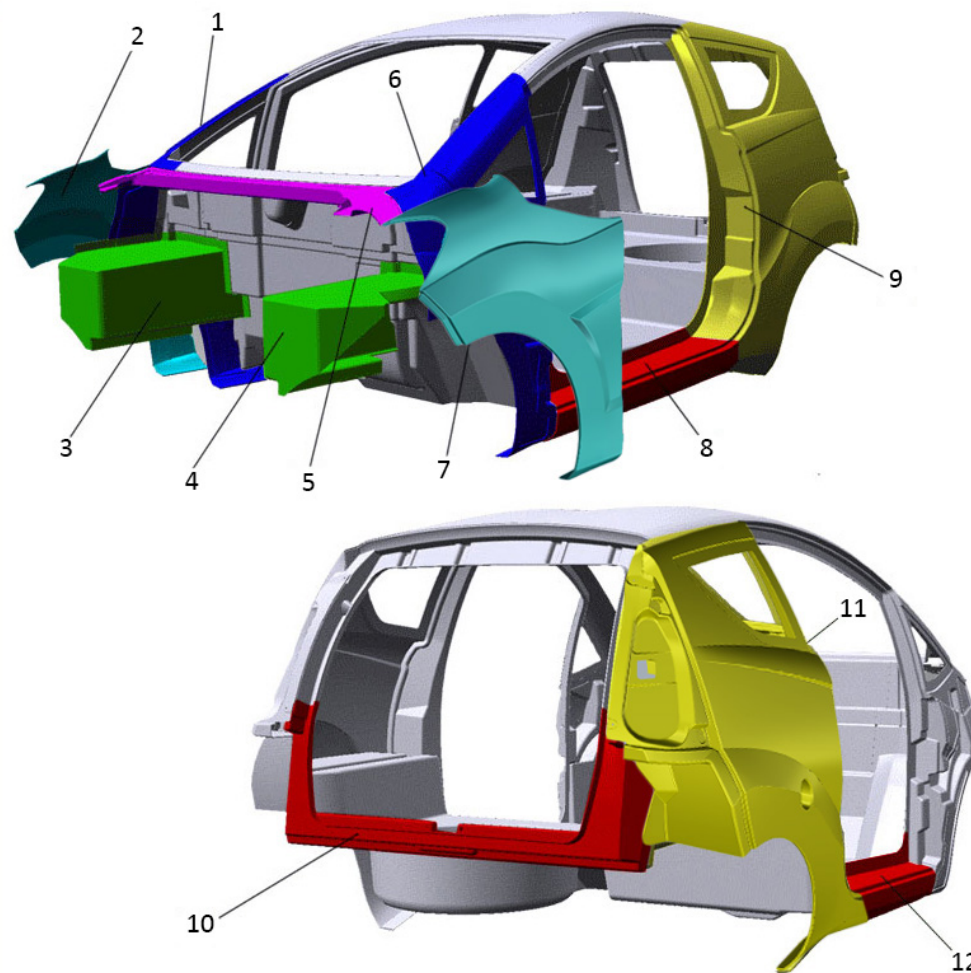
www.casalini.eu

Sede operativa: via Rigolli, 36 - 29122 Piacenza - Sede legale: Via delle Forbici 4 b - 50133 Firenze

Iscritta al registro delle imprese di Firenze al n. 01709290488 - Capitale sociale euro 616.000,00 versato per euro 416.000,00

P. IVA IT 01709290488

pec@pec.gocas.it




Casalini srl

www.casalini.eu

Sede operativa: via Rigolli, 36 - 29122 Piacenza - Sede legale: Via delle Forbici 4 b - 50133 Firenze
Iscritta al registro delle imprese di Firenze al n. 01709290488 - Capitale sociale euro 616.000,00 versato per euro 416.000,00

P. IVA IT 01709290488

pec@pec.gocas.it

		CAISSE		Nr. Planche
				089010001
				06/03/2019
pos	référence	description		
1	P0060063240	FLANC D.		
2	P0060062020	FLANC D.		
3	P0060062830	GARDE-BOUE INTERNE D		
4	P0060062820	GARDE-BOUE INTERNE G		
5	089010001-5			
6	P0060063230	FLANC G.		
7	P0060062010	FLANC G.		
8	089010001-8			
9	089010001-9			
10	089010001-10			
11	089010001-11			
12	089010001-12			

Casalini srl

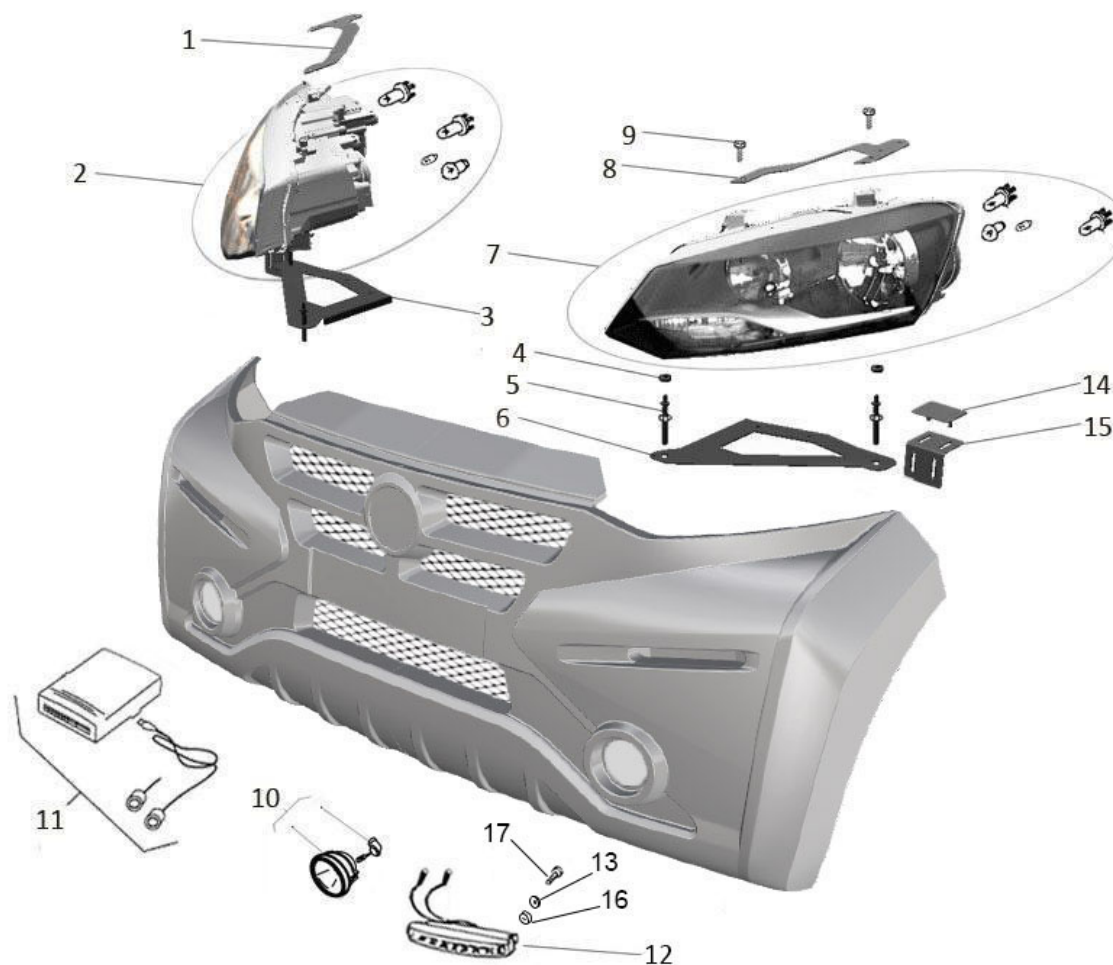
www.casalini.eu

Sede operativa: via Rigolli, 36 - 29122 Piacenza - Sede legale: Via delle Forbici 4 b - 50133 Firenze

Iscritta al registro delle imprese di Firenze al n. 01709290488 - Capitale sociale euro 616.000,00 versato per euro 416.000,00

P. IVA IT 01709290488

pec@pec.gocas.it



Casalini srl

www.casalini.eu

Sede operativa: via Rigolli, 36 - 29122 Piacenza - Sede legale: Via delle Forbici 4 b - 50133 Firenze

Iscritta al registro delle imprese di Firenze al n. 01709290488 - Capitale sociale euro 616.000,00 versato per euro 416.000,00

P. IVA IT 01709290488

pec@pec.gocas.it



ECLAIRAGE

Nr. Planche

06/03/2019

089020001

pos	référence	description
1	P0129062340	SUPPORT PHARE AV D
2	F2102000081	PHARE AV D
3	P0129056580	SUPPORT PHARE AV D
4	F0114000012	PASSE-CABLE
5	P0102057130	PIVOT
6	P0129056570	SUPPORT PHARE AV G
7	F2102000080	PHARE AV G
8	P0129062330	SUPPORT PHARE AV G
9	C0573006016	VIS
10	F2102000046	PHARE ANTIBROUILLARD
11	F2182000148	RADAR DE REcul
12	F2102000085	LED AV
13	P0110058720	RONDELLE
14	P0121058050	SUPPORT PARE CHOC AV
15	P0129056900	SUPPORT PARE CHOC AV
16	F0114000011	PASSE-CABLE
17	C0550039130	VIS

Casalini srl

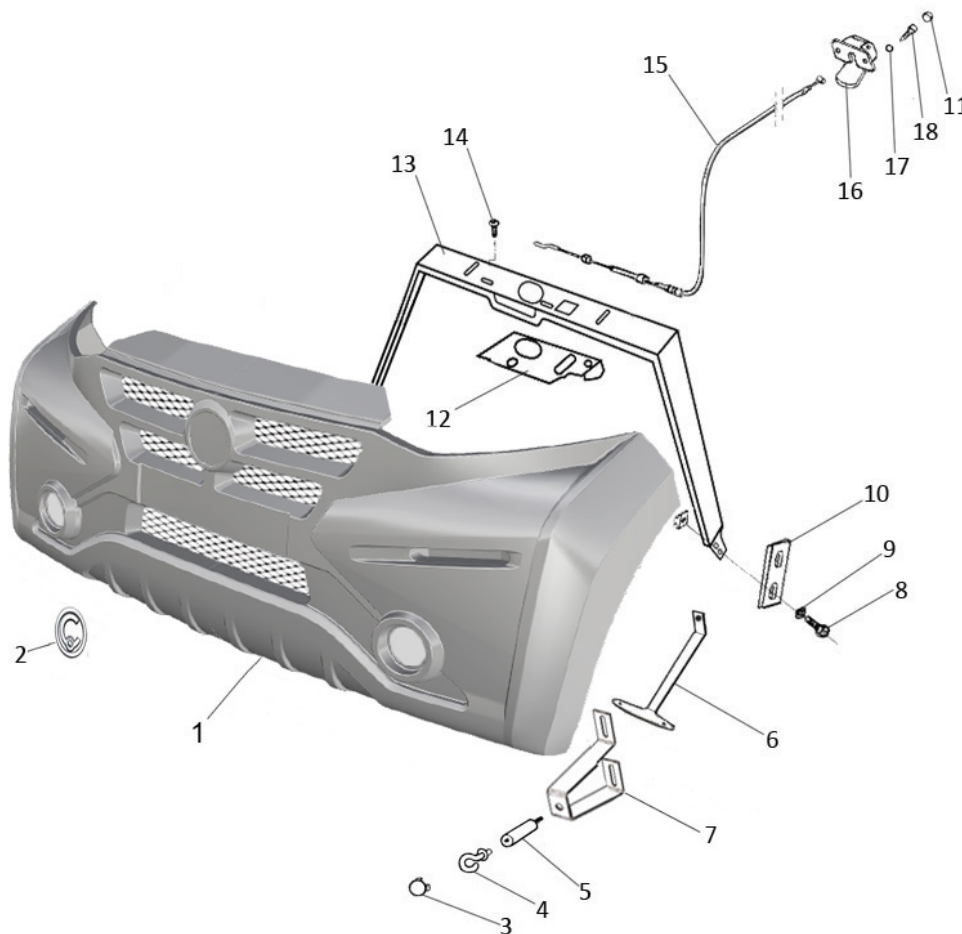
www.casalini.eu

Sede operativa: via Rigolli, 36 - 29122 Piacenza - Sede legale: Via delle Forbici 4 b - 50133 Firenze

Iscritta al registro delle imprese di Firenze al n. 01709290488 - Capitale sociale euro 616.000,00 versato per euro 416.000,00

P. IVA IT 01709290488

pec@pec.gocas.it



Casalini srl

www.casalini.eu

Sede operativa: via Rigolli, 36 - 29122 Piacenza - Sede legale: Via delle Forbici 4 b - 50133 Firenze
Iscritta al registro delle imprese di Firenze al n. 01709290488 - Capitale sociale euro 616.000,00 versato per euro 416.000,00
P. IVA IT 01709290488
pec@pec.gocas.it



PARE-CHOC

Nr. Planche

06/03/2019

089030001

pos	référéncé	description
1	P2060061991	PARE CHOC AV
2	P0014057060	ADHESIF LOGO
3	C5210003040	BOUCHON
4	C0380008000	
5	P0160050700	
6	P0129062350	SUPPORT PARE CHOC AV
7	P0729062380	SUPPORT
8	C0106006025	VIS
9	C0826006000	RONDELLE
10	P0160045030	PLATINE
12	F2111000013	SERRURE CAPOT
13	P0729049710	SUPPORT PARE CHOC AV
14	C0230006016	VIS
15	P0038057170	CABLE OUVERTURE CAPOT
16	A0132084680	LEVIER DE CAPOT
17	C5200004805	BOUCHON
18	C0175004020	VIS
19	C5200004805	BOUCHON

Casalini srl

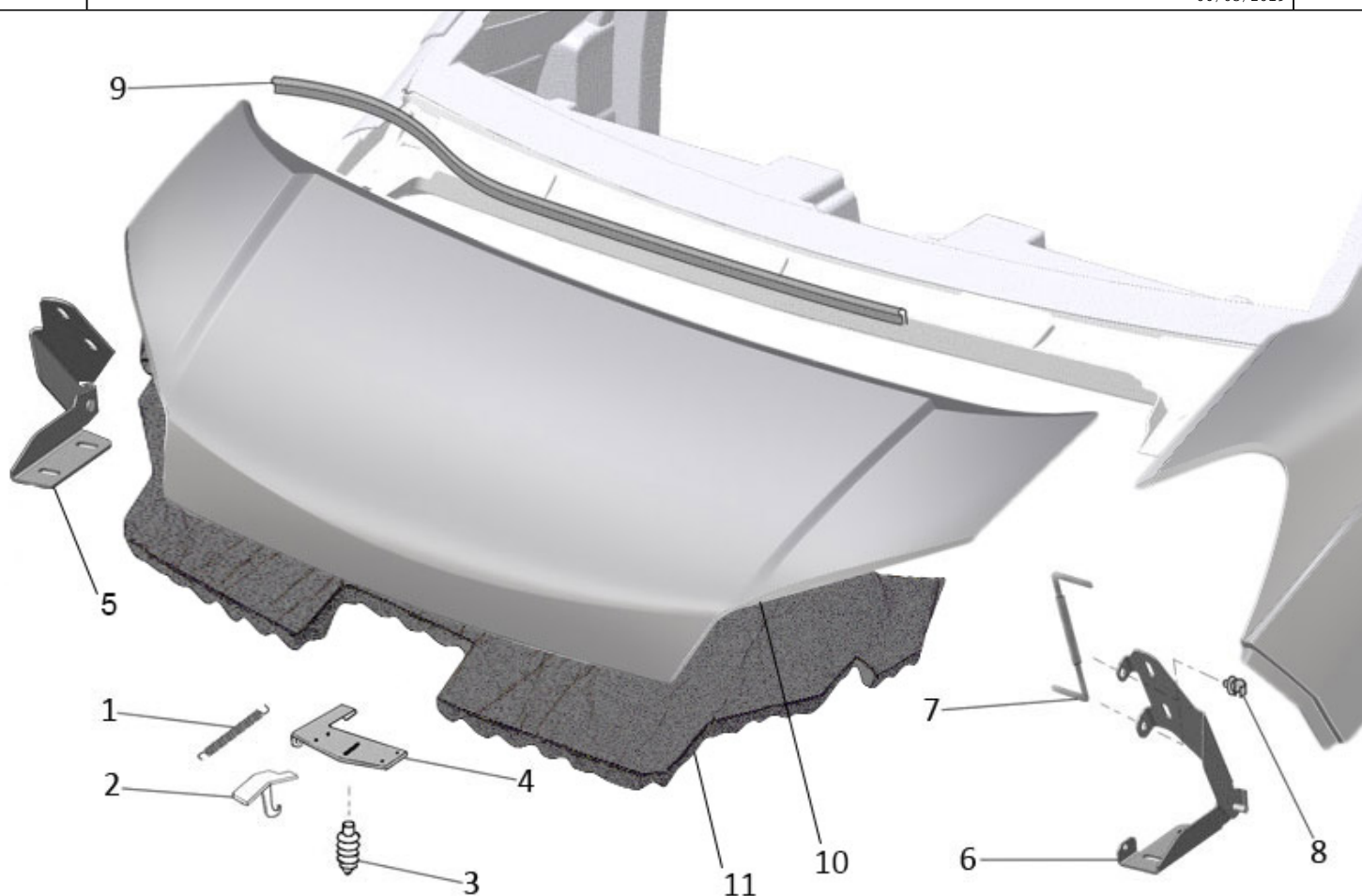
www.casalini.eu

Sede operativa: via Rigolli, 36 - 29122 Piacenza - Sede legale: Via delle Forbici 4 b - 50133 Firenze

Iscritta al registro delle imprese di Firenze al n. 01709290488 - Capitale sociale euro 616.000,00 versato per euro 416.000,00

P. IVA IT 01709290488

pec@pec.gocas.it



Casalini srl

www.casalini.eu

Sede operativa: via Rigolli, 36 - 29122 Piacenza - Sede legale: Via delle Forbici 4 b - 50133 Firenze

Iscritta al registro delle imprese di Firenze al n. 01709290488 - Capitale sociale euro 616.000,00 versato per euro 416.000,00

P. IVA IT 01709290488

pec@pec.gocas.it



CAPO

Nr. Planche

06/03/2019

089040001

pos	réf�rence	description
1	P0001045790	RESSORT
2	P0132045540	
3	F2111000014	BUTEE
4	P0129056870	SUPPORT
5	A0121085030	CHARNIERE PORTE
6	A0121084980	CHARNIERE PORTE
7	P0129059180	SUPPORT
8	F2178000100	PINCE
9	Z0201560136	JOINT
10	A0060085620	CAPOT
11	P0030062740	INSONORISATION

Casalini srl

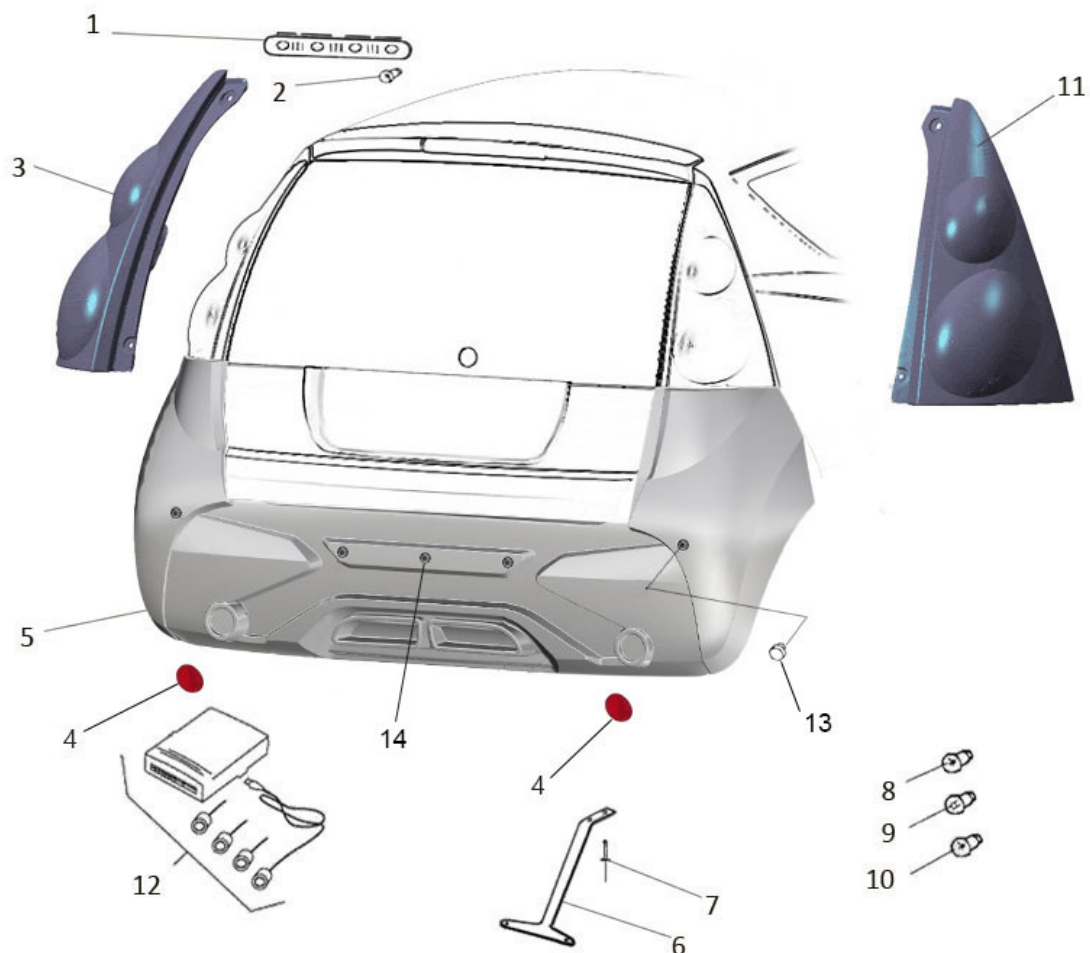
www.casalini.eu

Sede operativa: via Rigolli, 36 - 29122 Piacenza - Sede legale: Via delle Forbici 4 b - 50133 Firenze

Iscritta al registro delle imprese di Firenze al n. 01709290488 - Capitale sociale euro 616.000,00 versato per euro 416.000,00

P. IVA IT 01709290488

pec@pec.gocas.it



Casalini srl

www.casalini.eu

Sede operativa: via Rigolli, 36 - 29122 Piacenza - Sede legale: Via delle Forbici 4 b - 50133 Firenze
Iscritta al registro delle imprese di Firenze al n. 01709290488 - Capitale sociale euro 616.000,00 versato per euro 416.000,00

P. IVA IT 01709290488

pec@pec.gocas.it



PARE-CHOC

Nr. Planche

06/03/2019

089050001

pos	référéce	description
1	F2102000082	3eme FEU STOP
2	E0202012050	LAMPE
3	F2102000083	FEU AR G
4	F2102000018	CATADIOTRE
5	P2060062001	PARE-CHOC AR
6	P0129056810	SUPPORT
7	C5001048095	VIS
8	E0207120521	LAMPE
9	E0205012021	LAMPE
10	E0205012021	LAMPE
11	F2102000084	FEU AR D
12	F2182000139	RADAR DE REcul
14	F2182000151	CAMERA DE REcul

Casalini srl

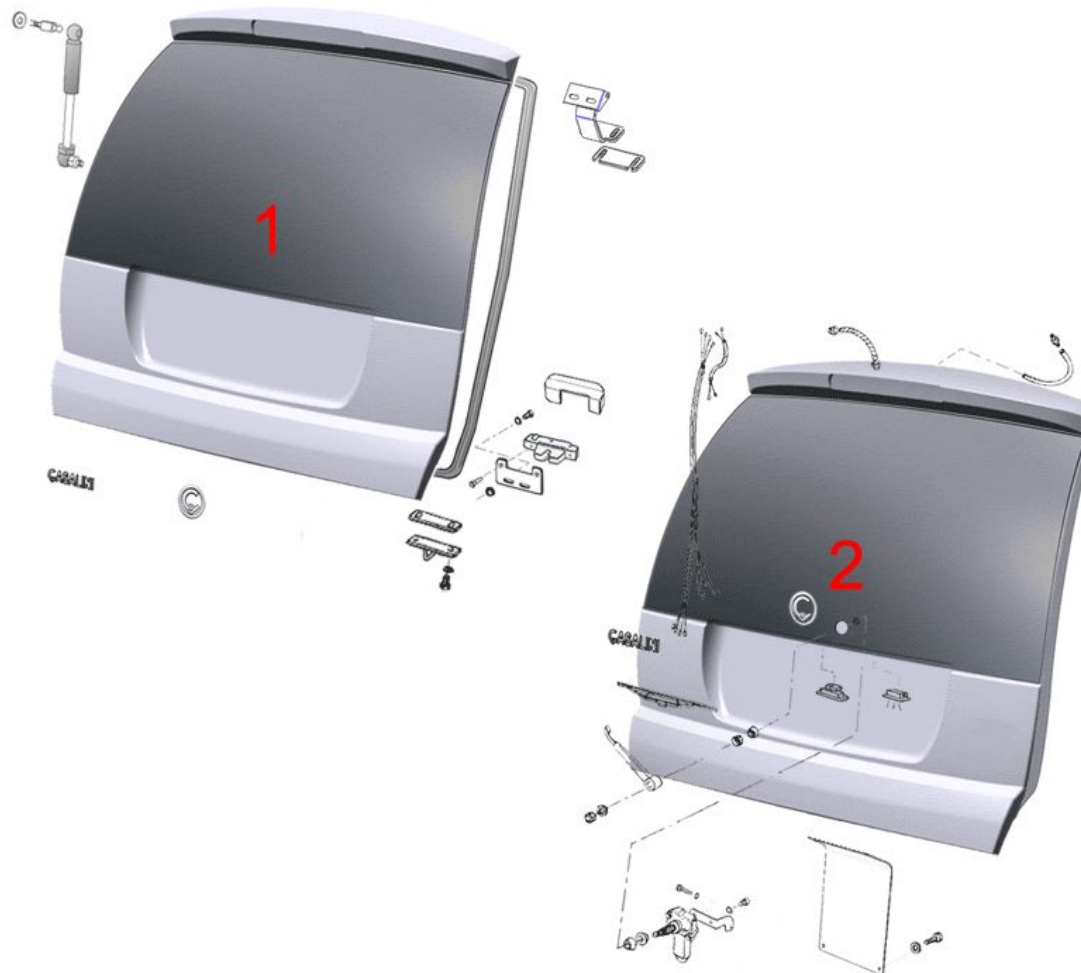
www.casalini.eu

Sede operativa: via Rigolli, 36 - 29122 Piacenza - Sede legale: Via delle Forbici 4 b - 50133 Firenze

Iscritta al registro delle imprese di Firenze al n. 01709290488 - Capitale sociale euro 616.000,00 versato per euro 416.000,00

P. IVA IT 01709290488

pec@pec.gocas.it



Casalini srl

www.casalini.eu

Sede operativa: via Rigolli, 36 - 29122 Piacenza - Sede legale: Via delle Forbici 4 b - 50133 Firenze

Iscritta al registro delle imprese di Firenze al n. 01709290488 - Capitale sociale euro 616.000,00 versato per euro 416.000,00

P. IVA IT 01709290488

pec@pec.gocas.it

		HAYON		Nr. Planche
				089060001
		06/03/2019		
pos	référence	description		
1	voir planche nr.	089061001		
2	voir planche nr.	089062001		

Casalini srl

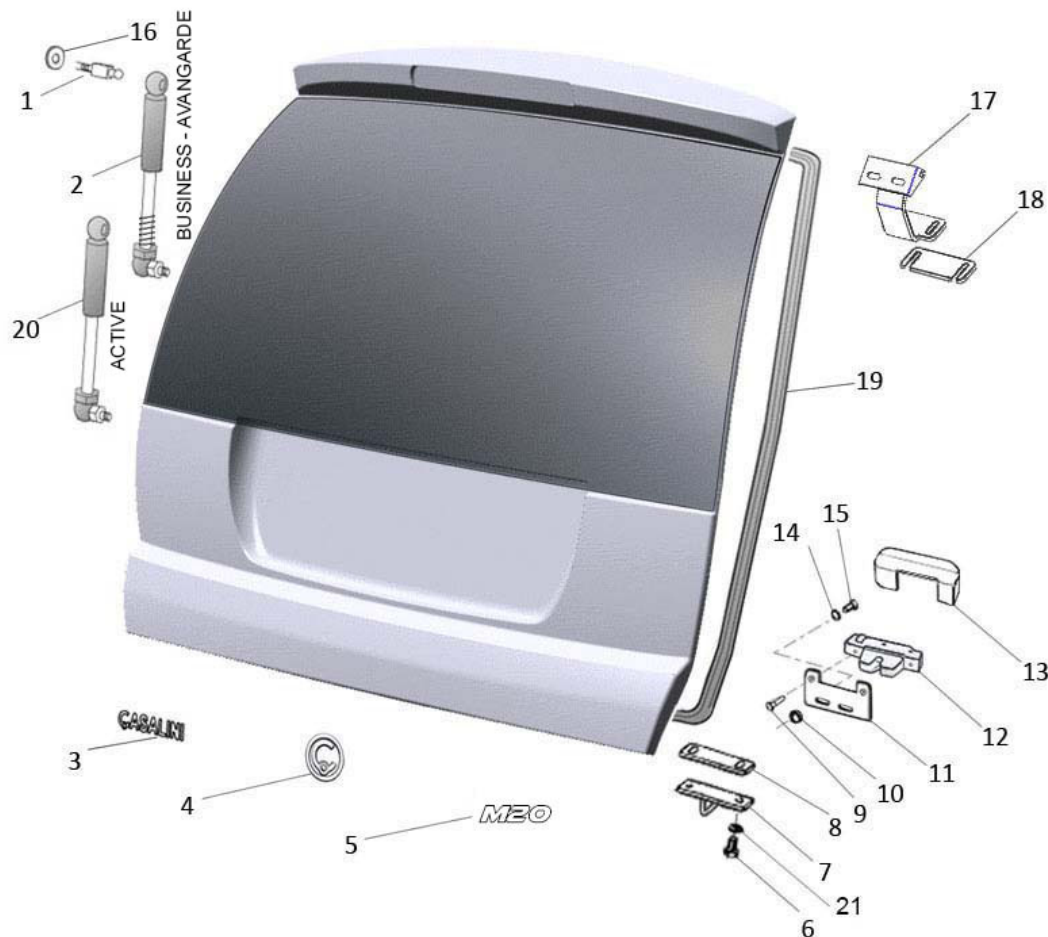
www.casalini.eu

Sede operativa: via Rigolli, 36 - 29122 Piacenza - Sede legale: Via delle Forbici 4 b - 50133 Firenze

Iscritta al registro delle imprese di Firenze al n. 01709290488 - Capitale sociale euro 616.000,00 versato per euro 416.000,00

P. IVA IT 01709290488

pec@pec.gocas.it



Casalini srl

www.casalini.eu

Sede operativa: via Rigolli, 36 - 29122 Piacenza - Sede legale: Via delle Forbici 4 b - 50133 Firenze
Iscritta al registro delle imprese di Firenze al n. 01709290488 - Capitale sociale euro 616.000,00 versato per euro 416.000,00

P. IVA IT 01709290488

pec@pec.gocas.it



--	--

Nr. Planche
089061001

06/03/2019

pos	référéce	description
1	F2162000505	
2	F2162000108	RESSORT PNEUMATIC
3	P0014054460	ADESIF
4	P0014054480	ADHESIF LOGO
5	P0014062280	ADESIF
6	C0106008016	VIS
7	A0160085140	BUTEE COUCHOUC
8	P0121058780	EPAISSEUR
9	C0210006020	VIS
10	P0110006770	ENTRETOISE
11	P0721054020	PLATINE
12	F2111000027	SERRURE HAYON AR
13	P0030055230	PROTECTION
14	C0807066180	RONDELLE
15	C0106006025	VIS
16	C0805090240	RONDELLE
17	A0121084960	CHARNIERE HAYON
18	P0121057930	EPAISSEUR
19	Z0201560136	JOINT
20	F2162000110	RESSORT PNEUMATIC
21	C0805090240	RONDELLE

Casalini srl

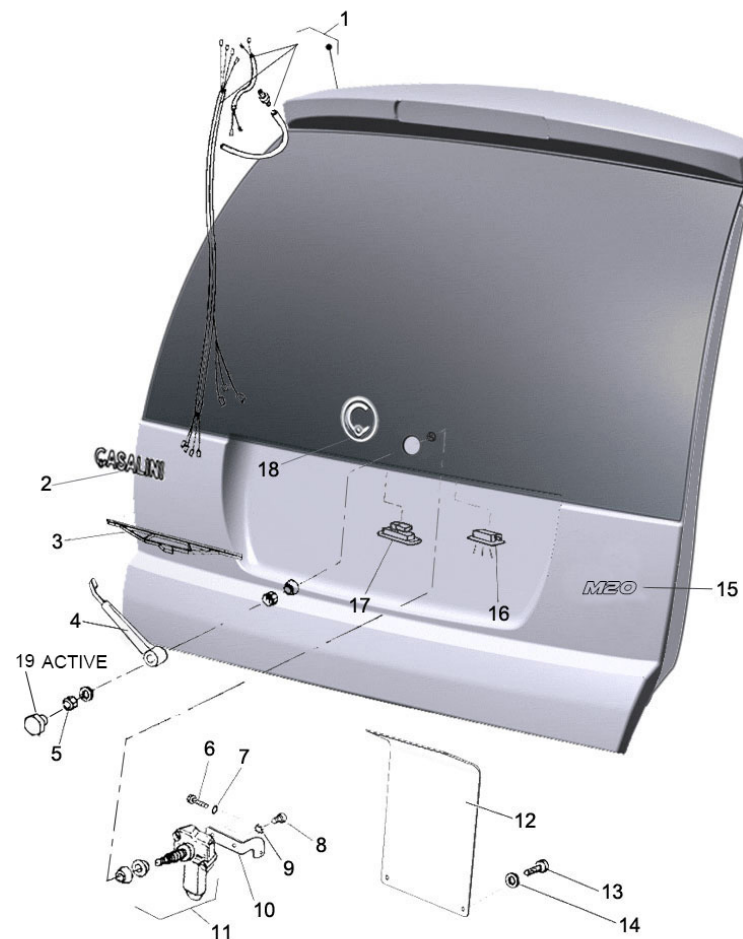
www.casalini.eu

Sede operativa: via Rigolli, 36 - 29122 Piacenza - Sede legale: Via delle Forbici 4 b - 50133 Firenze

Iscritta al registro delle imprese di Firenze al n. 01709290488 - Capitale sociale euro 616.000,00 versato per euro 416.000,00

P. IVA IT 01709290488

pec@pec.gocas.it



Casalini srl

www.casalini.eu

Sede operativa: via Rigolli, 36 - 29122 Piacenza - Sede legale: Via delle Forbici 4 b - 50133 Firenze

Iscritta al registro delle imprese di Firenze al n. 01709290488 - Capitale sociale euro 616.000,00 versato per euro 416.000,00

P. IVA IT 01709290488

pec@pec.gocas.it



--	--

Nr. Planche
089062001

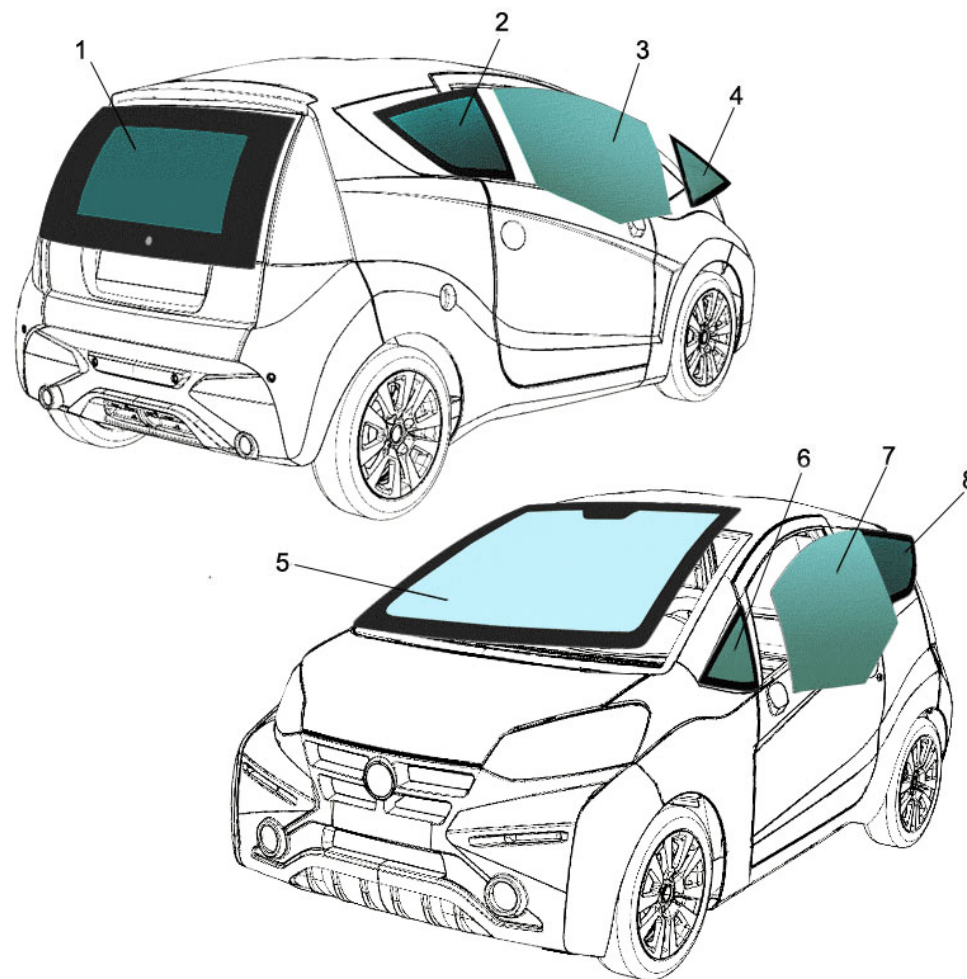
06/03/2019

pos	référéce	description
1	A0040085390	HAYON
2	P0014054460	ADESIF
3	F0141000051	BALAI D'ESSUIE-GLACES
4	F0141000050	BRAS ESSUIE-GLACES
5	C0310008000	ECROU
6	C0310008000	ECROU
7	C0106004016	VIS
8	C0106004016	VIS
9	C0230006010	VIS
10	P0129056460	SUPPORT
11	F0141000049	MOTEUR LAVE GLACE
12	P0030057510	PROTECTION
13	C0156004020	VIS
14	C0835174260	RONDELLE
15	P0014062280	ADESIF
16	F2102000035	LUMIERE PLAQUE IMMATR.
17	F2105000256	CDE OUVERTURE HAYON
18	P0014057060	ADHESIF LOGO
19	C5200000001	BOUCHON

Casalini srl

www.casalini.eu

Sede operativa: via Rigolli, 36 - 29122 Piacenza - Sede legale: Via delle Forbici 4 b - 50133 Firenze
Iscritta al registro delle imprese di Firenze al n. 01709290488 - Capitale sociale euro 616.000,00 versato per euro 416.000,00
P. IVA IT 01709290488
pec@pec.gocas.it



Casalini srl


www.casalini.eu

Sede operativa: via Rigolli, 36 - 29122 Piacenza - Sede legale: Via delle Forbici 4 b - 50133 Firenze

Iscritta al registro delle imprese di Firenze al n. 01709290488 - Capitale sociale euro 616.000,00 versato per euro 416.000,00

P. IVA IT 01709290488

pec@pec.gocas.it

		GLACES		Nr. Planche
		06/03/2019		089070001
pos	référence	description		
1	P0019056110	VITRE HAYON AR		
2	P0019056130	VITRE D		
3	P0019056150	VITRE PORTE D		
4	P0019056170			
5	P0019056100	PARE BRISE		
6	P0019056160			
7	P0019056140	VITRE PORTE G		
8	P0019056120	VITRE G		

Casalini srl

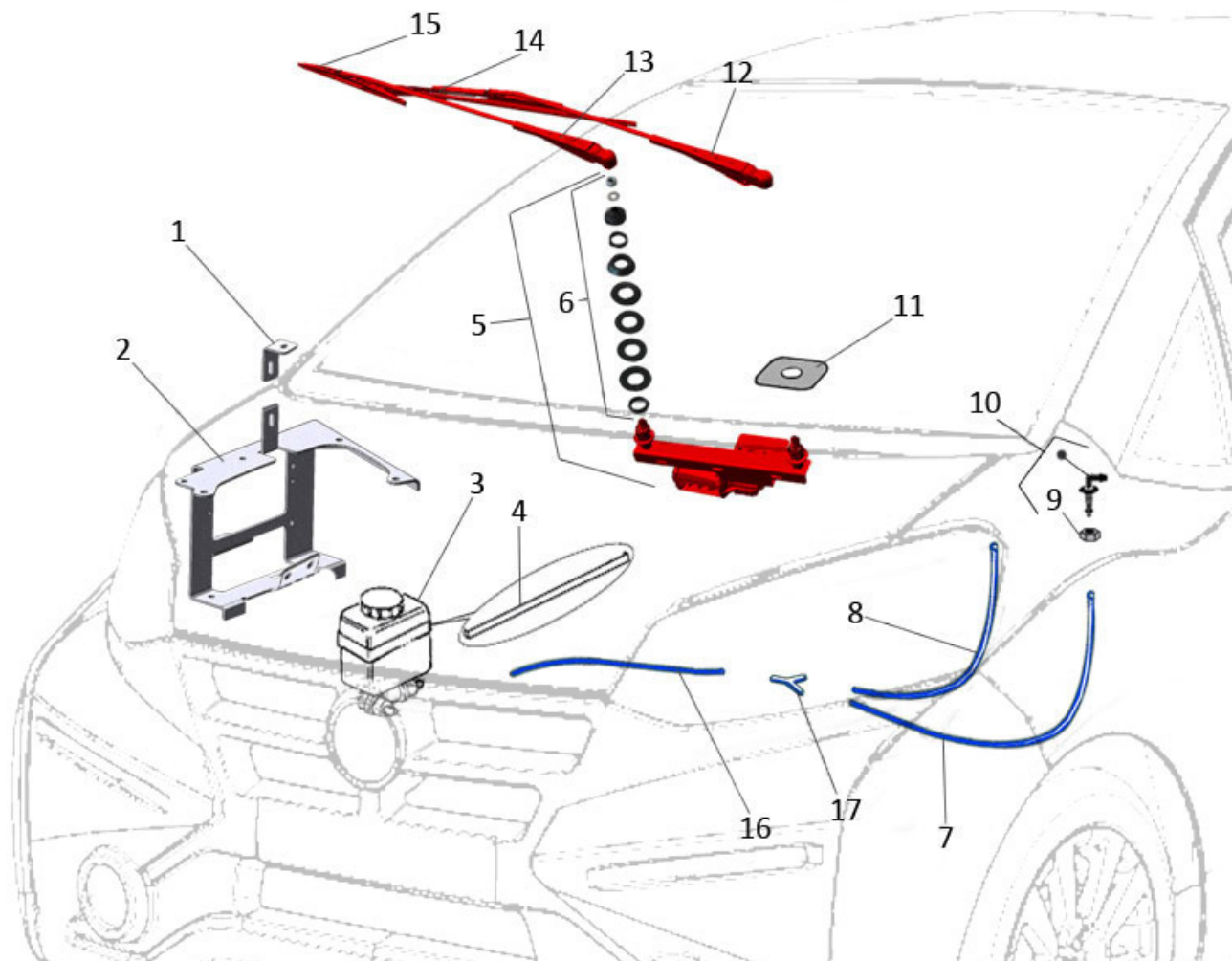
www.casalini.eu

Sede operativa: via Rigolli, 36 - 29122 Piacenza - Sede legale: Via delle Forbici 4 b - 50133 Firenze

Iscritta al registro delle imprese di Firenze al n. 01709290488 - Capitale sociale euro 616.000,00 versato per euro 416.000,00

P. IVA IT 01709290488

pec@pec.gocas.it



Casalini srl

www.casalini.eu

Sede operativa: via Rigolli, 36 - 29122 Piacenza - Sede legale: Via delle Forbici 4 b - 50133 Firenze

Iscritta al registro delle imprese di Firenze al n. 01709290488 - Capitale sociale euro 616.000,00 versato per euro 416.000,00

P. IVA IT 01709290488

pec@pec.gocas.it



ESSUIE GLACE AVANT

Nr. Planche

06/03/2019

089080001

pos	référéce	description
1	P0129058260	SUPPORT
2	P0129062160	SUPPORT
3	F2182000109	RESERVOIR LAVE-GLACE
4	P0129057830	BANDE RESERVOIR
5	F0141000046	MOTEUR ESSUIE GLACE
6	F0141000056	SET JOINT
7	Z0106004000	TUBE
8	Z0106004000	TUBE
9	C0320008000	ECROU
10	F0141000055	RACCORD
11	P0014058220	ADHESIF MITSUBISHI
12	F0141000047	BRAS ESSUIE-GLACES
13	F0141000048	BRAS ESSUIE-GLACES
14	F0141000021	BALAI D'ESSUIE-GLACES
15	F0141000054	BALAI D'ESSUIE-GLACES
16	Z0106004000	TUBE
17	F0141000053	RACCORD

Casalini srl

www.casalini.eu

Sede operativa: via Rigolli, 36 - 29122 Piacenza - Sede legale: Via delle Forbici 4 b - 50133 Firenze

Iscritta al registro delle imprese di Firenze al n. 01709290488 - Capitale sociale euro 616.000,00 versato per euro 416.000,00

P. IVA IT 01709290488

pec@pec.gocas.it



Casalini srl

www.casalini.eu

Sede operativa: via Rigolli, 36 - 29122 Piacenza - Sede legale: Via delle Forbici 4 b - 50133 Firenze

Iscritta al registro delle imprese di Firenze al n. 01709290488 - Capitale sociale euro 616.000,00 versato per euro 416.000,00

P. IVA IT 01709290488

pec@pec.gocas.it

		PORTE		Nr. Planche
				089090001
		06/03/2019		
pos	référence	description		
1	voir planche nr.	089091001		
2	voir planche nr.	089092001		

Casalini srl

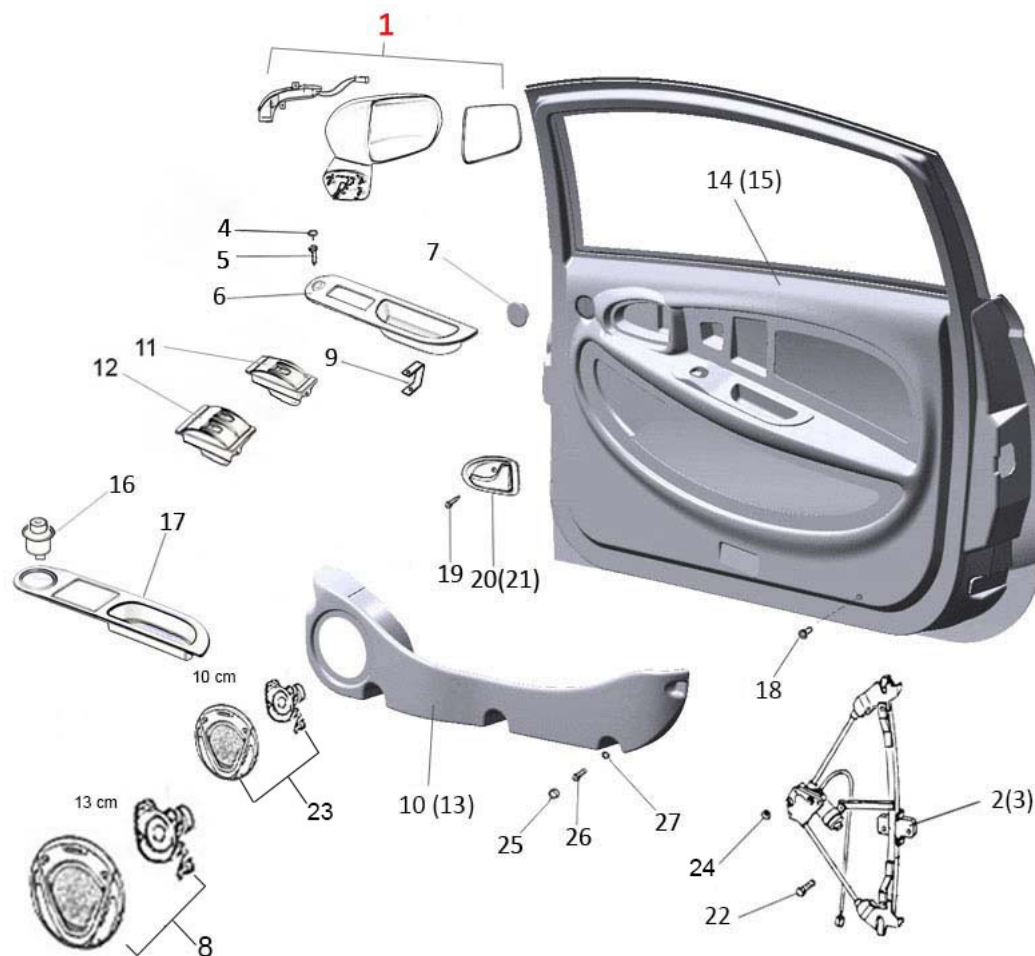
www.casalini.eu

Sede operativa: via Rigolli, 36 - 29122 Piacenza - Sede legale: Via delle Forbici 4 b - 50133 Firenze

Iscritta al registro delle imprese di Firenze al n. 01709290488 - Capitale sociale euro 616.000,00 versato per euro 416.000,00

P. IVA IT 01709290488


pec@pec.gocas.it



Casalini srl

www.casalini.eu

Sede operativa: via Rigolli, 36 - 29122 Piacenza - Sede legale: Via delle Forbici 4 b - 50133 Firenze
 Iscritta al registro delle imprese di Firenze al n. 01709290488 - Capitale sociale euro 616.000,00 versato per euro 416.000,00
 P. IVA IT 01709290488
 pec@pec.gocas.it

				Nr. Planche
				089091001
pos	référéce	description		
1	voir planche nr.	089091100		
1	voir planche nr.	089091102		
2	F2182000150	LEVE VITRE D		
3	F2182000149	LEVE VITRE G		
4	C5200002512	BOUCHON		
5	C0210005020	VIS		
6	P0129059910	SUPPORT INTERRUPTEUR		
7	C5200040014	BOUCHON		
8	F2184000045	HAUT PARLEUR		
9	P0129057520	SUPPORT		
10	P0060056390	POCHE DR.		
11	E0603000132	INTERRUPTEUR LEVE-VITRE D		
12	E0603000131	INTERRUPTEUR LEVE-VITRE G/D		
13	P0060056400	POCHE G.		
14	A0040085500	PORTIERE DR.		
15	A0040085490	PORTIERE G.		
16	E0603000121	RfGLAGE RfTROVISEUR		
17	P0129059900	SUPPORT INTERRUPTEUR		
18	C5010006021	VIS		
19	C0210006020	VIS		
20	F2112000018	POIGNEE PORTE INTERNE D		
21	F2112000017	POIGNEE INTERNE PORTE G		
22	C0573006016	VIS		
24	C0373006006	ECROU		

Casalini srl


www.casalini.eu

Sede operativa: via Rigolli, 36 - 29122 Piacenza - Sede legale: Via delle Forbici 4 b - 50133 Firenze

Iscritta al registro delle imprese di Firenze al n. 01709290488 - Capitale sociale euro 616.000,00 versato per euro 416.000,00

P. IVA IT 01709290488

pec@pec.gocas.it

				Nr. Planche
				089091001
		06/03/2019		
pos	référence	description		
25	C5200004805	BOUCHON		
26	C0175004020	VIS		
27	C5200004805	BOUCHON		

Casalini srl

www.casalini.eu

Sede operativa: via Rigolli, 36 - 29122 Piacenza - Sede legale: Via delle Forbici 4 b - 50133 Firenze
 Iscritta al registro delle imprese di Firenze al n. 01709290488 - Capitale sociale euro 616.000,00 versato per euro 416.000,00
 P. IVA IT 01709290488
 pec@pec.gocas.it



Casalini srl


www.casalini.eu

Sede operativa: via Rigolli, 36 - 29122 Piacenza - Sede legale: Via delle Forbici 4 b - 50133 Firenze

Iscritta al registro delle imprese di Firenze al n. 01709290488 - Capitale sociale euro 616.000,00 versato per euro 416.000,00

P. IVA IT 01709290488

pec@pec.gocas.it

				Nr. Planche
				089091100
		06/03/2019		
pos	référence	description		
1	F2114000059	REROVISEUR EXT G		
2	F2114000060	REROVISEUR EXT D		
3	F2114000062	FEU LED DANS LE RETRO G		
4	F2114000063	FEU LED DANS LE RETRO D		
5	F2114000064	MIROIR G.		
6	F2114000065	MIROIR D.		

Casalini srl

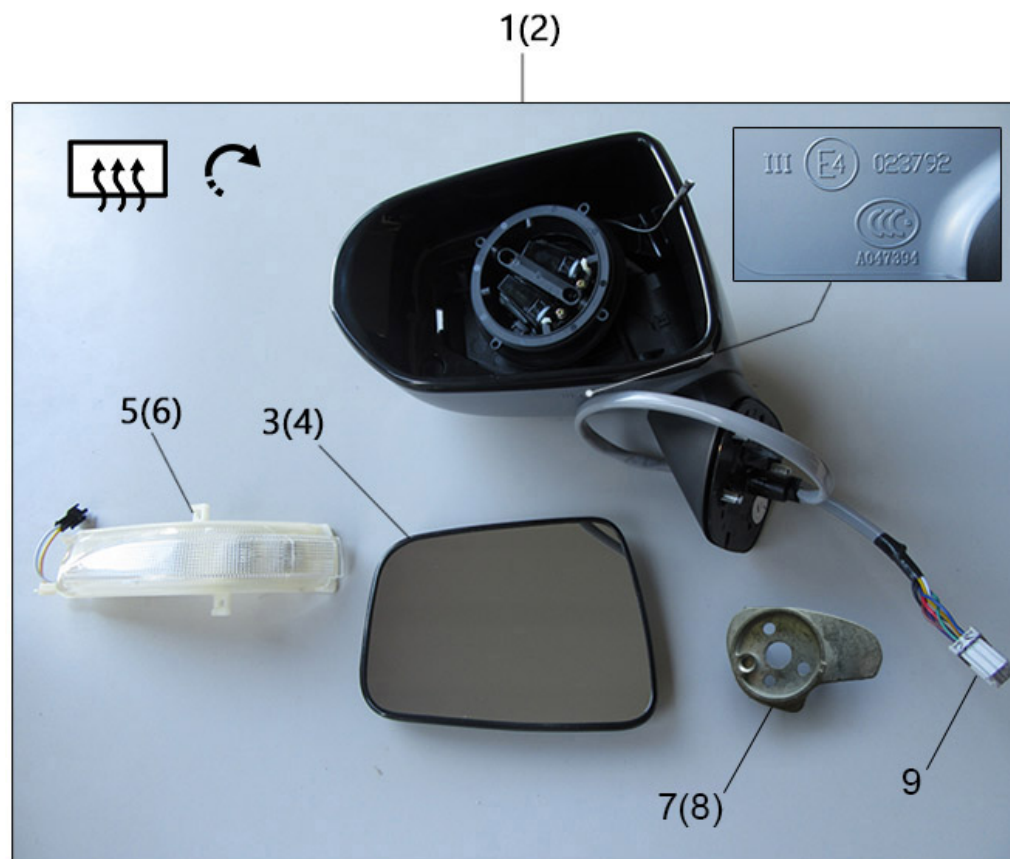
www.casalini.eu

Sede operativa: via Rigolli, 36 - 29122 Piacenza - Sede legale: Via delle Forbici 4 b - 50133 Firenze

Iscritta al registro delle imprese di Firenze al n. 01709290488 - Capitale sociale euro 616.000,00 versato per euro 416.000,00

P. IVA IT 01709290488

pec@pec.gocas.it



Casalini srl


www.casalini.eu

Sede operativa: via Rigolli, 36 - 29122 Piacenza - Sede legale: Via delle Forbici 4 b - 50133 Firenze

Iscritta al registro delle imprese di Firenze al n. 01709290488 - Capitale sociale euro 616.000,00 versato per euro 416.000,00

P. IVA IT 01709290488

pec@pec.gocas.it

				Nr. Planche
				089091102
				06/03/2019
pos	référence	description		
1	F2114000068	REROVISEUR EXT G		
2	F2114000069	REROVISEUR EXT D		
3	F2114000070	MIROIR G.		
4	F2114000071	MIROIR D.		
5	F2114000072	FEU LED DANS LE RETRO G		
6	F2114000073	FEU LED DANS LE RETRO D		
7	F2114000074			
8	F2114000075			
9	E0516010000			

Casalini srl

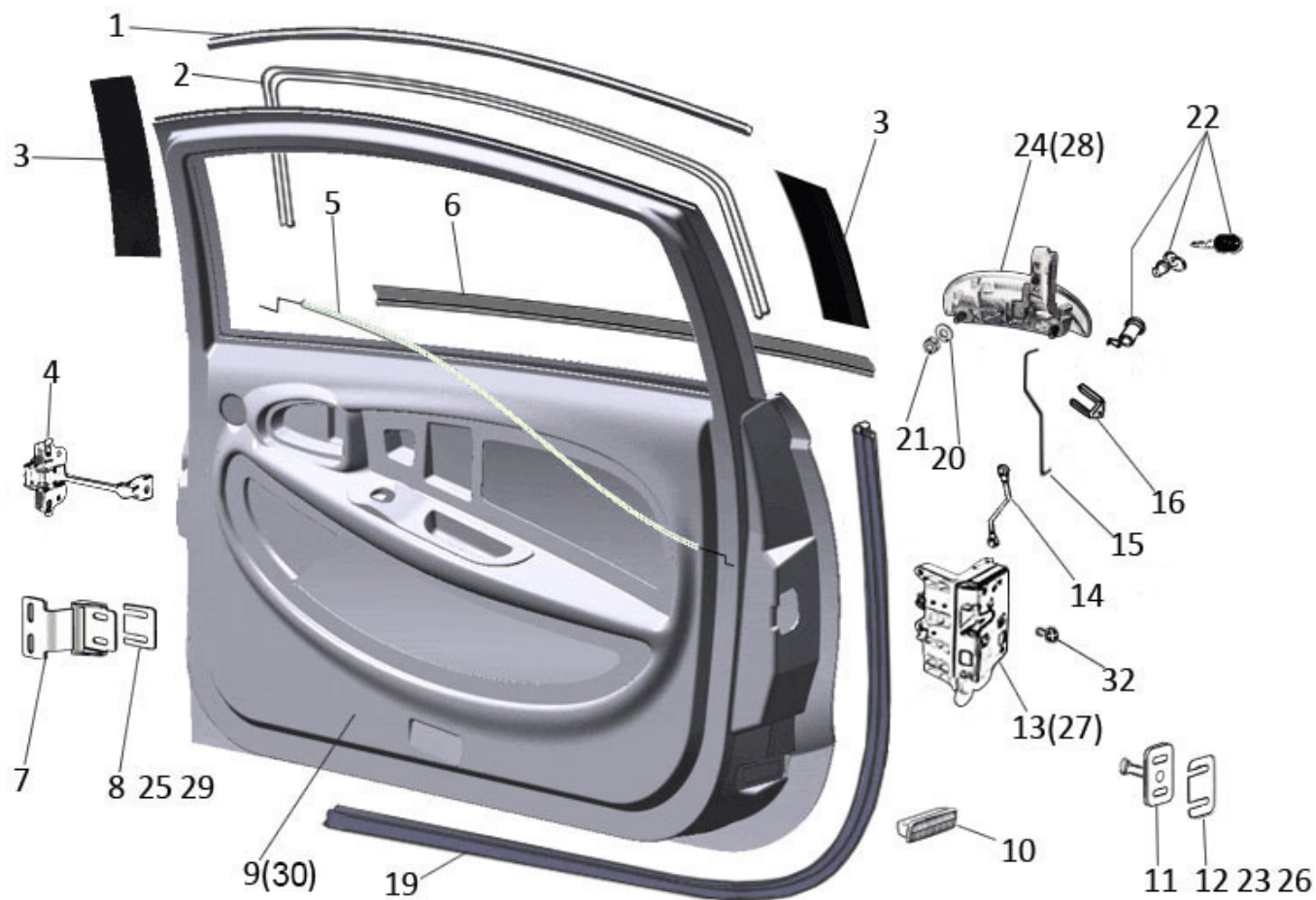
www.casalini.eu

Sede operativa: via Rigolli, 36 - 29122 Piacenza - Sede legale: Via delle Forbici 4 b - 50133 Firenze

Iscritta al registro delle imprese di Firenze al n. 01709290488 - Capitale sociale euro 616.000,00 versato per euro 416.000,00

P. IVA IT 01709290488

pec@pec.gocas.it



Casalini srl

www.casalini.eu

Sede operativa: via Rigolli, 36 - 29122 Piacenza - Sede legale: Via delle Forbici 4 b - 50133 Firenze

Iscritta al registro delle imprese di Firenze al n. 01709290488 - Capitale sociale euro 616.000,00 versato per euro 416.000,00

P. IVA IT 01709290488

pec@pec.gocas.it

				Nr. Planche
				089092001
pos	réf	description		
1	Z0201560142	JOINT		
2	Z0209931000	JOINT		
3	P0014057881	ADHESIF		
4	F2105000263	ARRET DE PORTE AV GA/DR		
5	P0038056940	CABLE		
6	P0040040130	JOINT		
7	A0117085450	CHARNIERE PORTE		
8	P0121057220	EPAISSEUR 1mm		
9	A0040085490	PORTIERE G.		
10	F2115000006	PHARE POST		
11	F2111000030	BUTEE		
12	P0121057230	EPAISSEUR 1mm		
13	F2111000028	SERRURE G.		
14	G0125023810	TIGE PORTE EXT		
15	P0125062360	TRINGLE		
16	F2111000032	FOURCHE		
19	Z0201560140	JOINT		
20	089092001-20			
21	089092001-21			
22	voir planche nr.	091092101		
23	P0121057910	EPAISSEUR 3mm		
24	F2112000026	POIGNEE PORTE EXT D		
25	P0121057950	EPAISSEUR 3mm		
26	P0121057920	EPAISSEUR 4mm		

Casalini srl


www.casalini.eu

Sede operativa: via Rigolli, 36 - 29122 Piacenza - Sede legale: Via delle Forbici 4 b - 50133 Firenze

Iscritta al registro delle imprese di Firenze al n. 01709290488 - Capitale sociale euro 616.000,00 versato per euro 416.000,00

P. IVA IT 01709290488

pec@pec.gocas.it

				Nr. Planche
				089092001
				06/03/2019
pos	référence	description		
27	F2111000029	SERRURE PORTE D		
28	F2112000025	POIGNEE PORTE EXT G		
29	P0121057960	EPAISSEUR 4mm		
31	A0040085500	PORTIERE DR.		
32	C0573006016	VIS		

Casalini srl

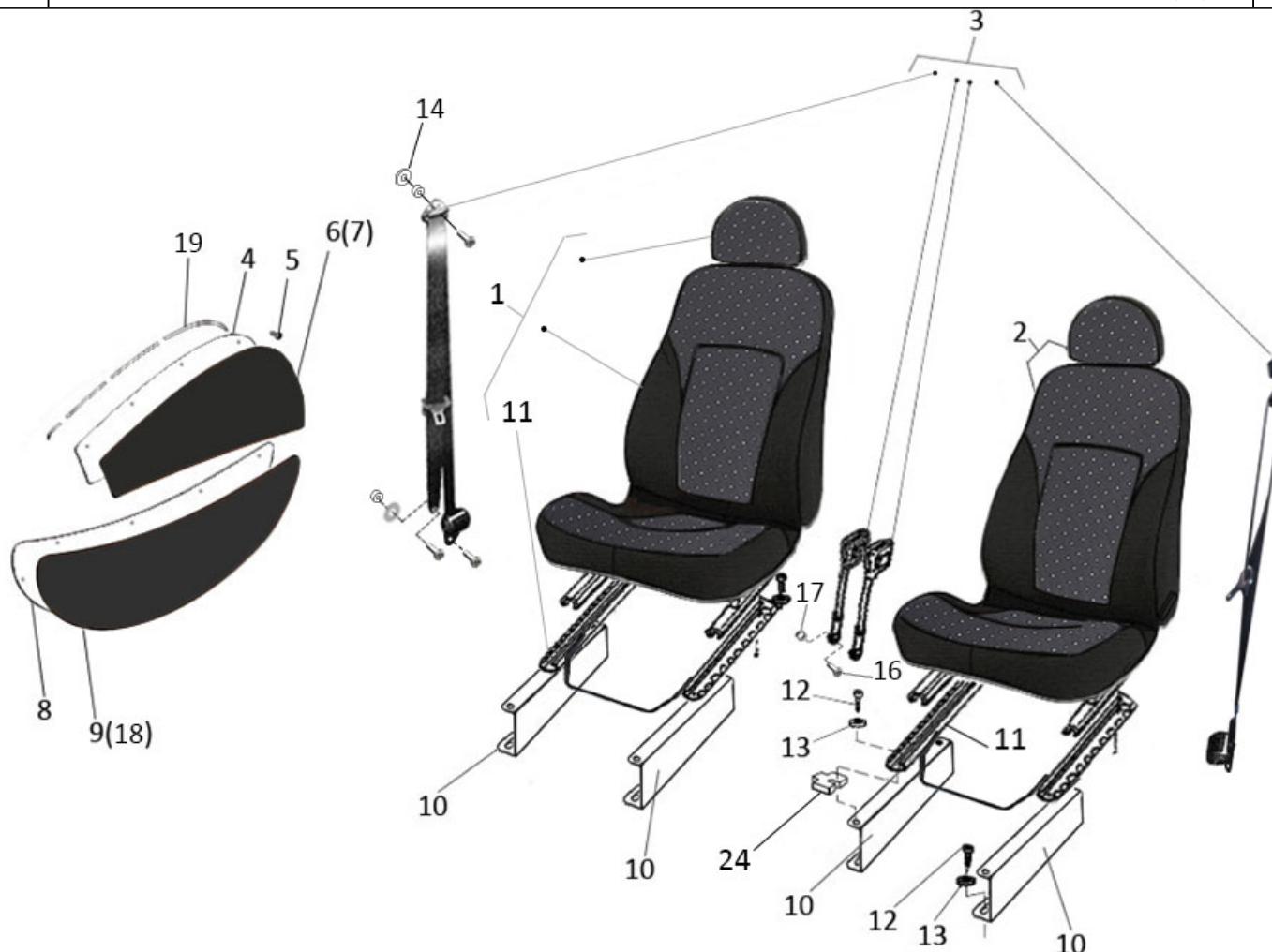
www.casalini.eu

Sede operativa: via Rigolli, 36 - 29122 Piacenza - Sede legale: Via delle Forbici 4 b - 50133 Firenze

Iscritta al registro delle imprese di Firenze al n. 01709290488 - Capitale sociale euro 616.000,00 versato per euro 416.000,00

P. IVA IT 01709290488

pec@pec.gocas.it



Casalini srl

www.casalini.eu

Sede operativa: via Rigolli, 36 - 29122 Piacenza - Sede legale: Via delle Forbici 4 b - 50133 Firenze

Iscritta al registro delle imprese di Firenze al n. 01709290488 - Capitale sociale euro 616.000,00 versato per euro 416.000,00

P. IVA IT 01709290488

pec@pec.gocas.it



SIEGES ACTIVE

Nr. Planche

06/03/2019

089110001

pos	référéce	description
1	F2117000080	SIEGE DR.
2	F2117000079	SIEGE G.
3	F2122000009	
4	P0060056410	PANNEAU PORTIERE
5	C5200009020	BOUCHON
6	P0060060150	PANNEAU PORTE BLANC SUP G.
7	P0060060170	PANNEAU PORTE BLANC SUP G.
8	P0060056420	PANNEAU PORTIERE
9	P0060060160	PANNEAU PORTE BLANC SUP G.
10	P0029058680	SUPPORT
11	F2118000002	
12	C0120006025	VIS
13	C0800064125	RONDELLE
14	C0805140360	RONDELLE
16	C0106010025	VIS
17	C0370010000	ECROU
18	P0060060180	PANNEAU PORTE BLANC SUP G.
19	U3110000100	
24	P0021054410	EPAISSEUR

Casalini srl

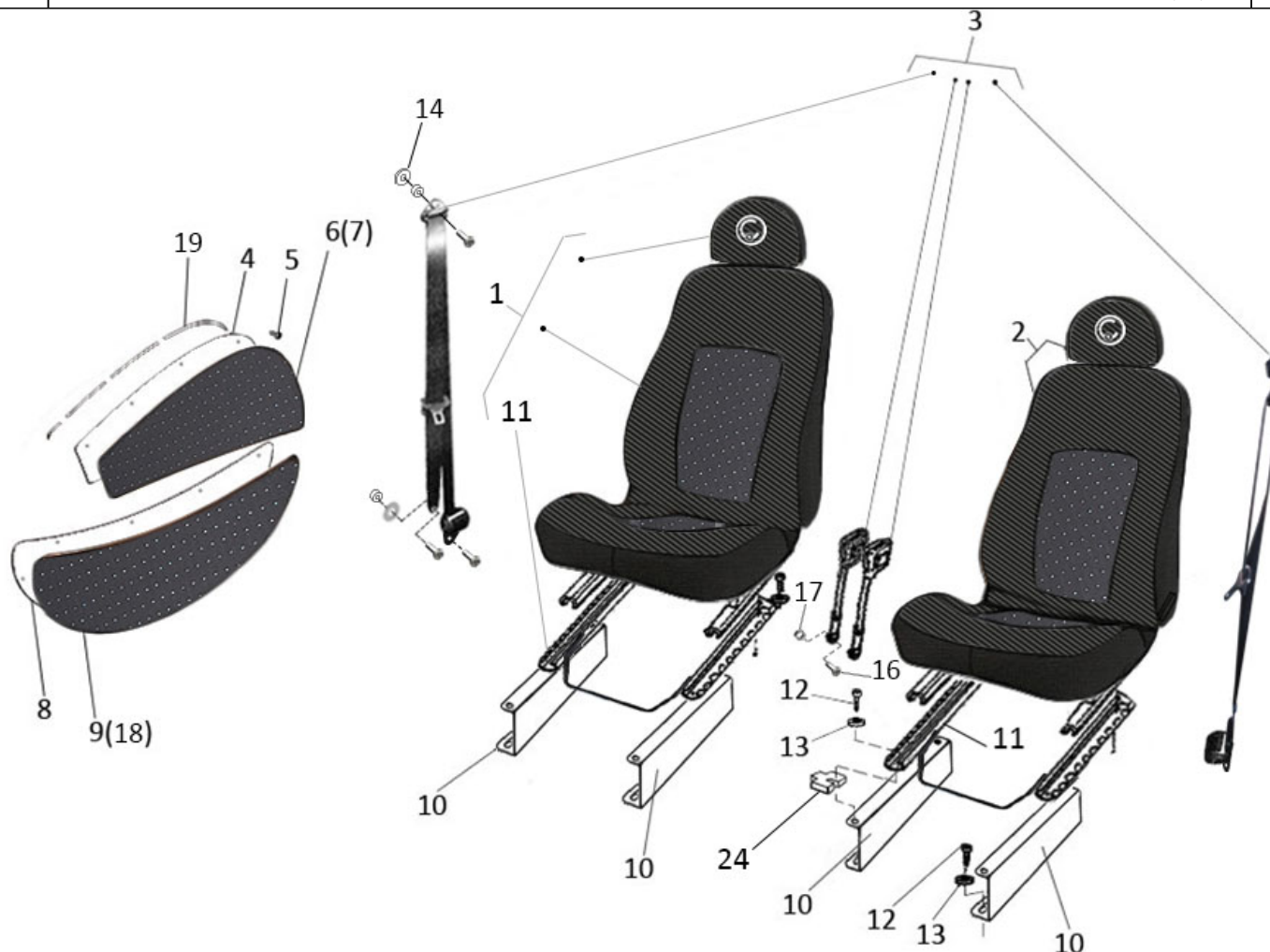
www.casalini.eu

Sede operativa: via Rigolli, 36 - 29122 Piacenza - Sede legale: Via delle Forbici 4 b - 50133 Firenze

Iscritta al registro delle imprese di Firenze al n. 01709290488 - Capitale sociale euro 616.000,00 versato per euro 416.000,00

P. IVA IT 01709290488

pec@pec.gocas.it



Casalini srl

www.casalini.eu

Sede operativa: via Rigolli, 36 - 29122 Piacenza - Sede legale: Via delle Forbici 4 b - 50133 Firenze

Iscritta al registro delle imprese di Firenze al n. 01709290488 - Capitale sociale euro 616.000,00 versato per euro 416.000,00

P. IVA IT 01709290488

pec@pec.gocas.it



SIEGES BUSINESS

Nr. Planche

06/03/2019

089110002

pos	référéce	description
1	F2117000092	SIEGE D.
2	F2117000091	SIEGE G.
3	F2122000009	
4	P0060056410	PANNEAU PORTIERE
5	C5200009020	BOUCHON
6	P0060056471	PANNEAU PORTE SUP G.
7	P0060056491	PANNEAU PORTE SUP D.
8	P0060056420	PANNEAU PORTIERE
9	P0060056481	PANNEAU PORTE. INF G.
10	P0029058680	SUPPORT
11	F2118000002	
12	C0120006025	VIS
13	C0800064125	RONDELLE
14	C0805140360	RONDELLE
16	C0106010025	VIS
17	C0370010000	ECROU
18	P0060056501	PANNEAU PORTE. INF D.
19	U3110000100	
24	P0021054410	EPAISSEUR

Casalini srl

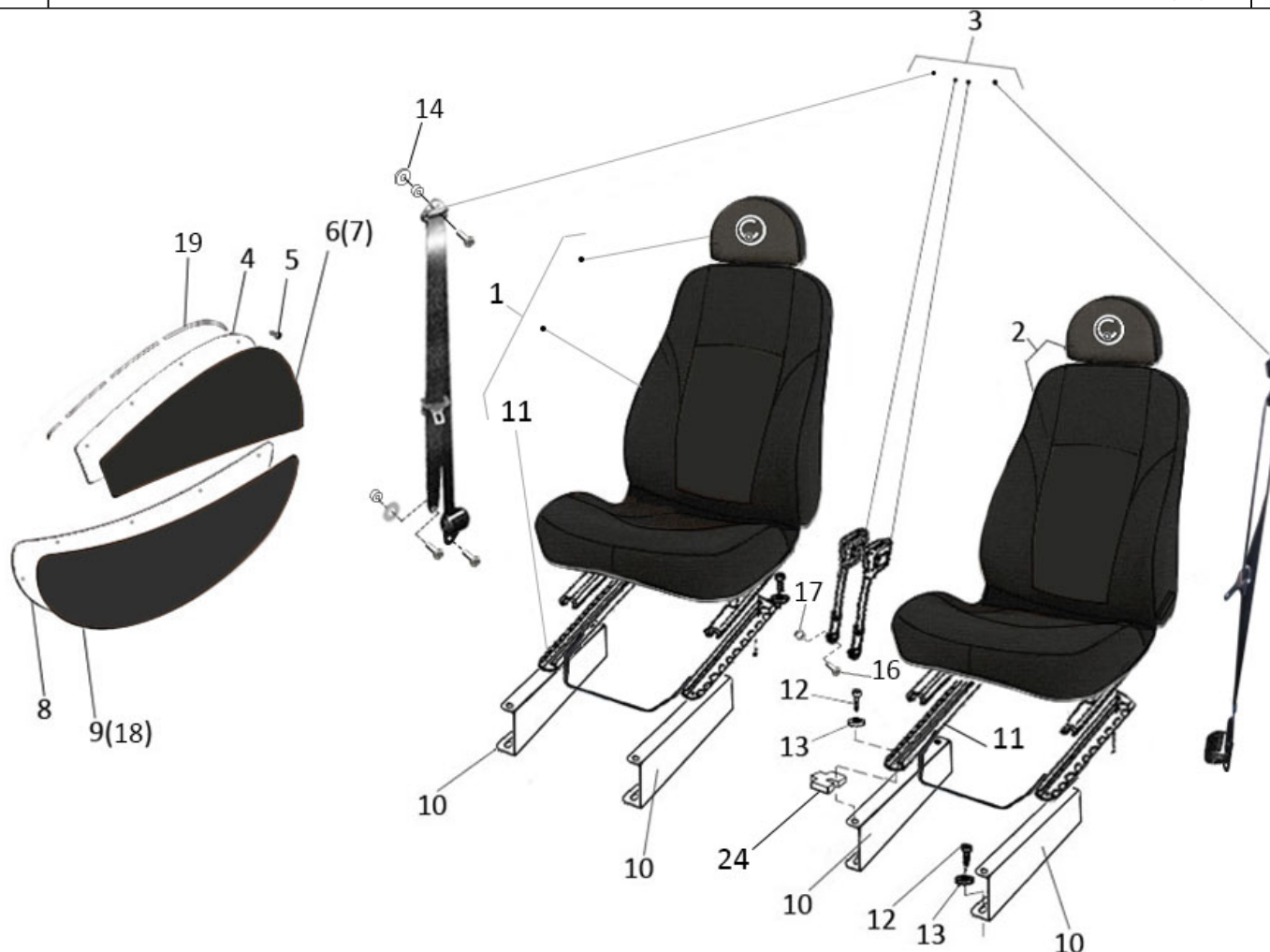
www.casalini.eu

Sede operativa: via Rigolli, 36 - 29122 Piacenza - Sede legale: Via delle Forbici 4 b - 50133 Firenze

Iscritta al registro delle imprese di Firenze al n. 01709290488 - Capitale sociale euro 616.000,00 versato per euro 416.000,00

P. IVA IT 01709290488

pec@pec.gocas.it



Casalini srl

www.casalini.eu

Sede operativa: via Rigolli, 36 - 29122 Piacenza - Sede legale: Via delle Forbici 4 b - 50133 Firenze

Iscritta al registro delle imprese di Firenze al n. 01709290488 - Capitale sociale euro 616.000,00 versato per euro 416.000,00

P. IVA IT 01709290488

pec@pec.gocas.it



SIEGES AVANTGARDE

Nr. Planche

06/03/2019

089110003

pos	référéncé	description
1	F2117000100	SIEGE DR.
2	F2117000099	SIEGE G.
3	F2122000009	
4	P0060056410	PANNEAU PORTIERE
5	C5200009020	BOUCHON
6	P0060060570	PANNEAU PORTE SUP G.
7	P0060060580	PANNEAU PORTE SUP G.
8	P0060056420	PANNEAU PORTIERE
9	P0060060520	PANNEAU PORTE SUP G.
10	P0029058680	SUPPORT
11	F2118000002	
12	C0120006025	VIS
13	C0800064125	RONDELLE
14	C0805140360	RONDELLE
16	C0106010025	VIS
17	C0370010000	ECROU
18	P0060060530	PANNEAU PORTE SUP G.
19	U3110000100	
24	P0021054410	EPAISSEUR

Casalini srl

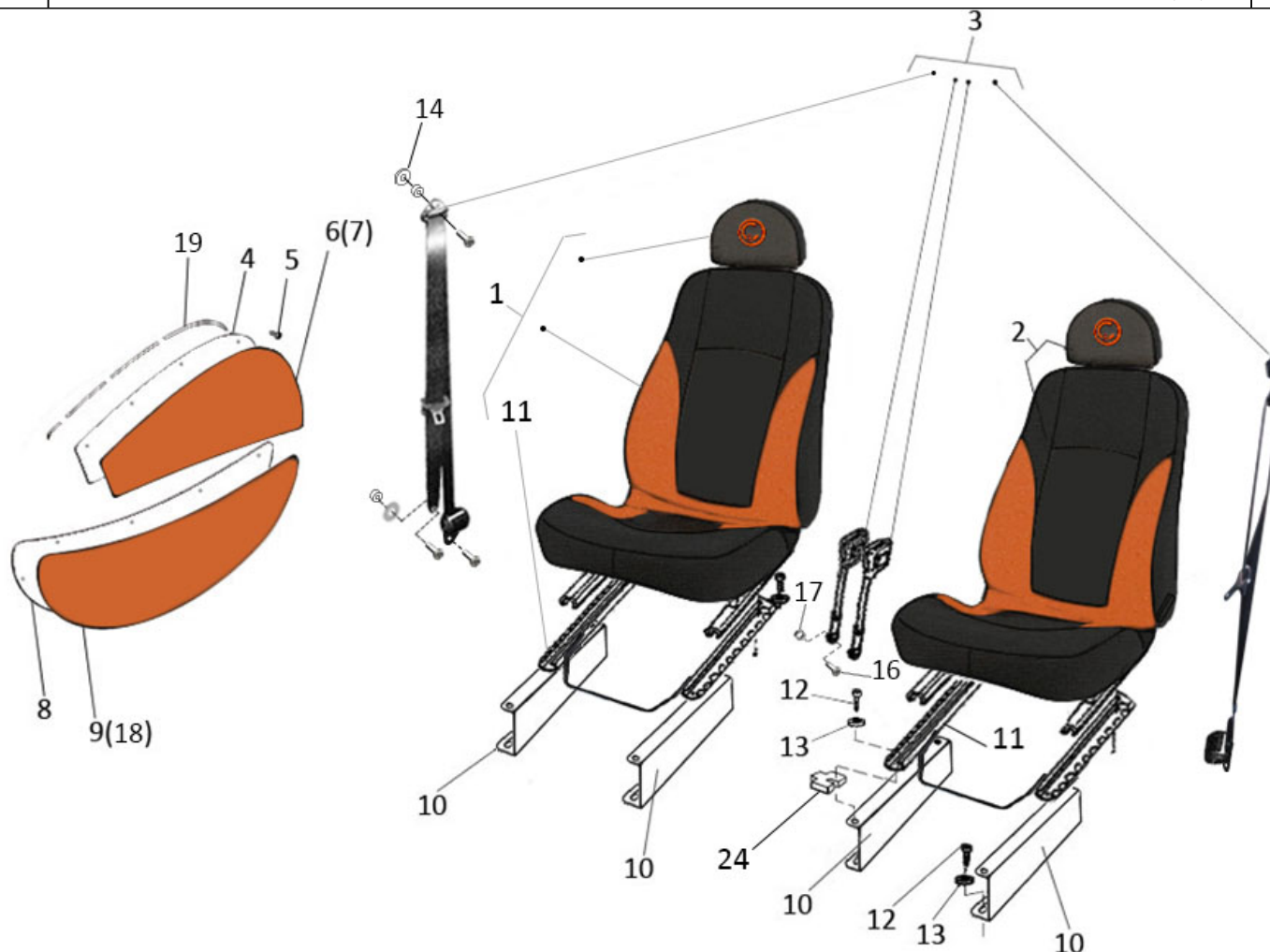
www.casalini.eu

Sede operativa: via Rigolli, 36 - 29122 Piacenza - Sede legale: Via delle Forbici 4 b - 50133 Firenze

Iscritta al registro delle imprese di Firenze al n. 01709290488 - Capitale sociale euro 616.000,00 versato per euro 416.000,00

P. IVA IT 01709290488

pec@pec.gocas.it



Casalini srl


www.casalini.eu

Sede operativa: via Rigolli, 36 - 29122 Piacenza - Sede legale: Via delle Forbici 4 b - 50133 Firenze

Iscritta al registro delle imprese di Firenze al n. 01709290488 - Capitale sociale euro 616.000,00 versato per euro 416.000,00

P. IVA IT 01709290488

pec@pec.gocas.it

		SIEGES «TOBACCO»		Nr. Planche
				089110004
pos	référéce	description		
1	F2117000089	SIEGE DR.		
2	F2117000087	SIEGE DR.		
3	F2122000009			
4	P0060056410	PANNEAU PORTIERE		
5	C5200009020	BOUCHON		
6	P0060059670	PANNEAU PORTE BLANC SUP G.		
7	P0060059690	PANNEAU PORTE BLANC SUP G.		
8	P0060056420	PANNEAU PORTIERE		
9	P0060059680	PANNEAU PORTE BLANC SUP G.		
10	P0029058680	SUPPORT		
11	F2118000002			
12	C0120006025	VIS		
13	C0800064125	RONDELLE		
14	C0805140360	RONDELLE		
16	C0106010025	VIS		
17	C0370010000	ECROU		
18	P0060059700	PANNEAU PORTE BLANC SUP G.		
19	U3110000100			
24	P0021054410	EPAISSEUR		

Casalini srl

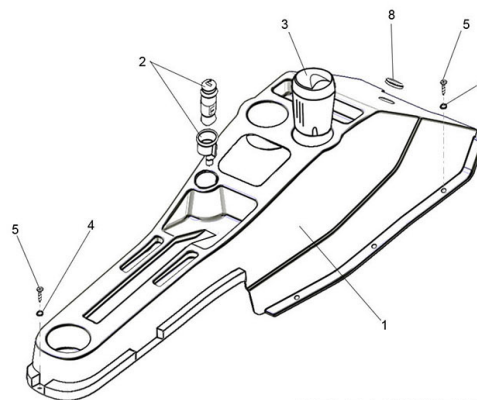
www.casalini.eu

Sede operativa: via Rigolli, 36 - 29122 Piacenza - Sede legale: Via delle Forbici 4 b - 50133 Firenze

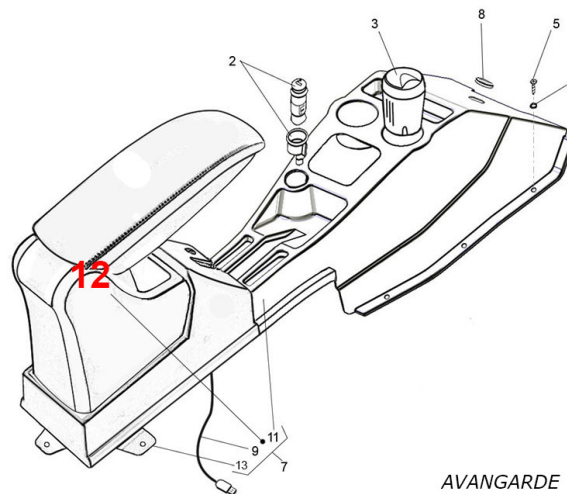
Iscritta al registro delle imprese di Firenze al n. 01709290488 - Capitale sociale euro 616.000,00 versato per euro 416.000,00

P. IVA IT 01709290488

pec@pec.gocas.it



ACTIVE / BUSINESS



AVANGARDE

Casalini srl


www.casalini.eu

Sede operativa: via Rigolli, 36 - 29122 Piacenza - Sede legale: Via delle Forbici 4 b - 50133 Firenze

Iscritta al registro delle imprese di Firenze al n. 01709290488 - Capitale sociale euro 616.000,00 versato per euro 416.000,00

P. IVA IT 01709290488

pec@pec.gocas.it

		CONSOLE CENTRALE		Nr. Planche
				06/03/2019
				089120001
pos	réf�rence	description		
1	P0730057200	PROTECTION		
2	F2168000102	ALLUME CIGARE		
3	F2121000003	CENDRIER		
4	C5200004805	BOUCHON		
5	C0552042130	VIS		
7	G0001023800	CACHE ACCOUDOIR GA		
8	F0114000016	PASSE-CABLE		
9	F2184000043	AUTORADIO		
11	P0730059630	PROTECTION		
12	voir planche nr.	091120091		
13	P0729059610	SUPPORT G		

Casalini srl

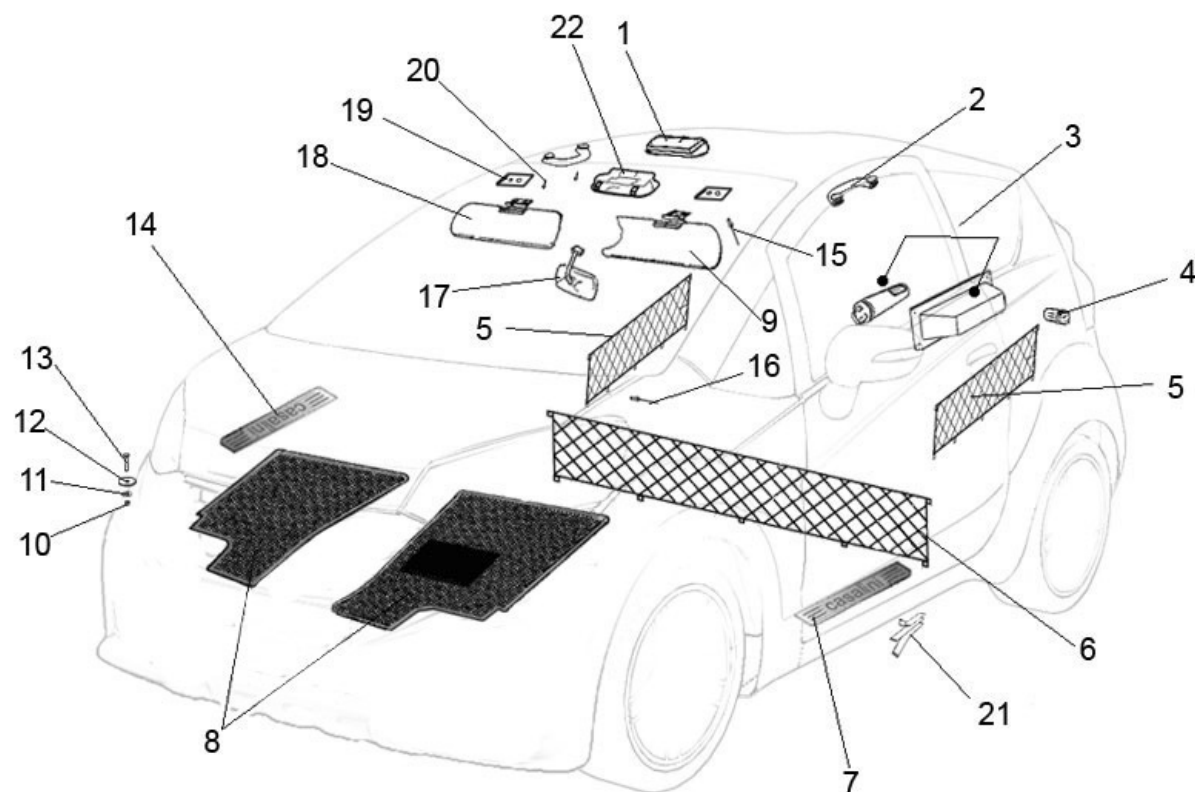
www.casalini.eu

Sede operativa: via Rigolli, 36 - 29122 Piacenza - Sede legale: Via delle Forbici 4 b - 50133 Firenze

Iscritta al registro delle imprese di Firenze al n. 01709290488 - Capitale sociale euro 616.000,00 versato per euro 416.000,00

P. IVA IT 01709290488

pec@pec.gocas.it



Casalini srl

www.casalini.eu

Sede operativa: via Rigolli, 36 - 29122 Piacenza - Sede legale: Via delle Forbici 4 b - 50133 Firenze

Iscritta al registro delle imprese di Firenze al n. 01709290488 - Capitale sociale euro 616.000,00 versato per euro 416.000,00

P. IVA IT 01709290488

pec@pec.gocas.it

 CASALINI		GARNISSAGE INTERIEUR	
		06/03/2019	Nr. Planche 089140001
pos	référéce	description	
1	F2112000023	PORTE LUNETTE	
2	F2112000024	POIGNEE PORTE	
3	F2115000010	PLAFONNIER	
4	F2168000103	PRISE 12V SANS LAMPE	
5	P0060050560		
6	P0060050130		
7	P0121062450	PLATINE GAUCHE	
8	voir planche nr.	089140101 TAPIS	
9	F2119000008	PARE-SOLEIL G.	
10	C0370008000	ECROU	
11	C0810006002	RONDELLE	
12	P0112037770	RONDELLE	
13	C0106008030	VIS	
14	P0121062460	PLATINE DROIT	
15	C5002048240	VIS	
16	C5003140180	VIS	
17	F2114000022	RETROVISEUR INTERIEUR	
18	F2119000009		
19	P0121044270	EPAISSEUR	
20	C0552055190	VIS	
21	U9021000589	PANNEAU SUPPORT	
22	F2115000004	PLAFONNIER	

Casalini srl

www.casalini.eu

Sede operativa: via Rigolli, 36 - 29122 Piacenza - Sede legale: Via delle Forbici 4 b - 50133 Firenze

Iscritta al registro delle imprese di Firenze al n. 01709290488 - Capitale sociale euro 616.000,00 versato per euro 416.000,00

P. IVA IT 01709290488

pec@pec.gocas.it



Casalini srl


www.casalini.eu

Sede operativa: via Rigolli, 36 - 29122 Piacenza - Sede legale: Via delle Forbici 4 b - 50133 Firenze

Iscritta al registro delle imprese di Firenze al n. 01709290488 - Capitale sociale euro 616.000,00 versato per euro 416.000,00

P. IVA IT 01709290488

pec@pec.gocas.it

		TAPIS		Nr. Planche
				06/03/2019
		089140101		
pos	référence	description		
1	F2164000119	TAPIS		
2	F2164000117	TAPIS		
3	F2164000118	TAPIS		
4	F2164000116	TAPIS		

Casalini srl

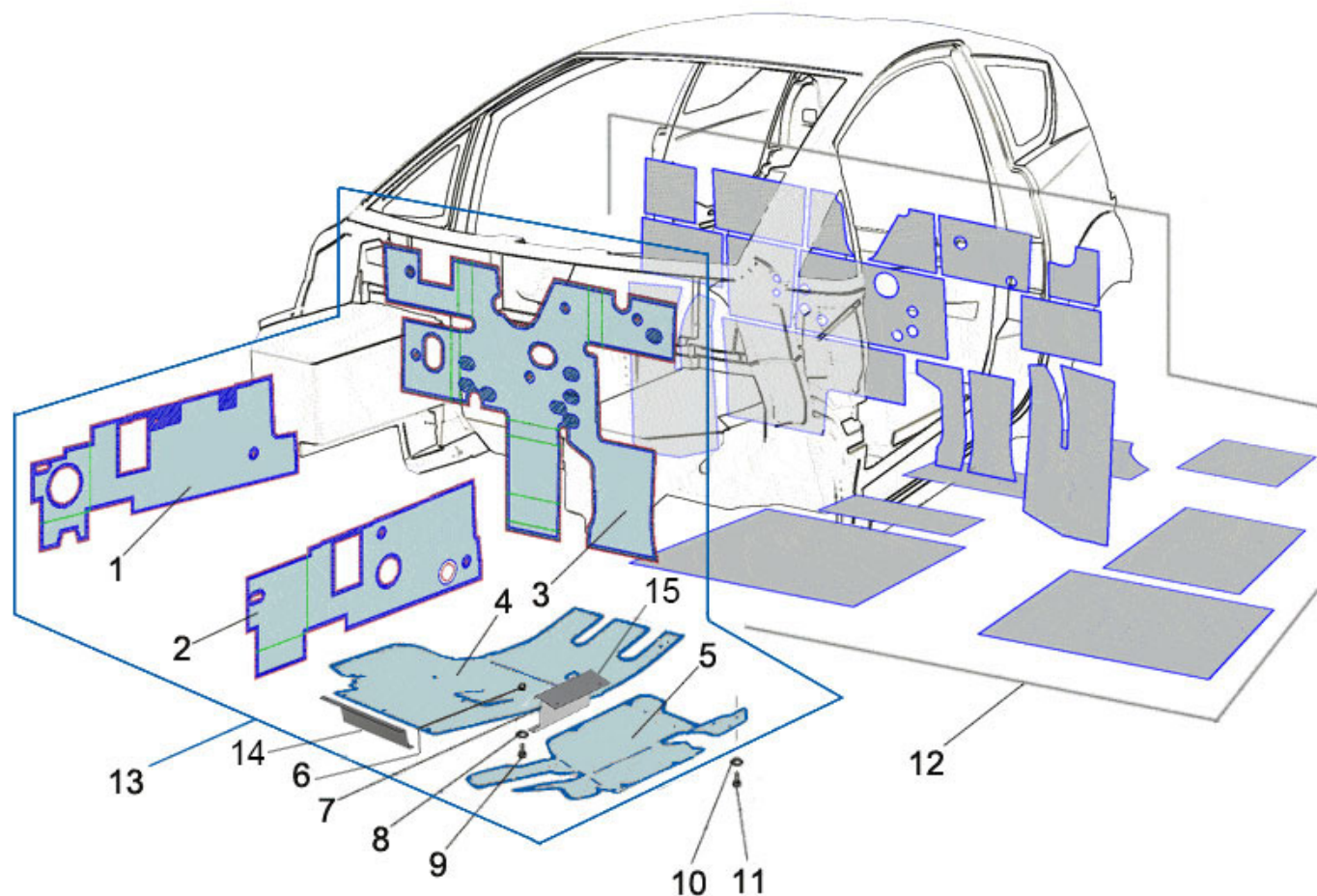
www.casalini.eu

Sede operativa: via Rigolli, 36 - 29122 Piacenza - Sede legale: Via delle Forbici 4 b - 50133 Firenze

Iscritta al registro delle imprese di Firenze al n. 01709290488 - Capitale sociale euro 616.000,00 versato per euro 416.000,00

P. IVA IT 01709290488

pec@pec.gocas.it



Casalini srl


www.casalini.eu

Sede operativa: via Rigolli, 36 - 29122 Piacenza - Sede legale: Via delle Forbici 4 b - 50133 Firenze

Iscritta al registro delle imprese di Firenze al n. 01709290488 - Capitale sociale euro 616.000,00 versato per euro 416.000,00

P. IVA IT 01709290488

pec@pec.gocas.it

				Nr. Planche
				089150001
				06/03/2019
pos	référéncé	description		
1	P0060058880	SET JOINT		
2	P0060058870	SET JOINT		
3	P0060058860	SET JOINT		
4	P0030055900	SET JOINT		
5	P0030055910	SET JOINT		
6	C0370006000	ECROU		
7	P0121062540	PROTECTION		
8	C0805066180	RONDELLE		
9	C0106006016	VIS		
10	C0805055150	RONDELLE		
11	C0500055160	VIS		
12	G0002023720	SET JOINT		
13	G0002023760	SET JOINT		
14	P0121062310	PROTECTION		
15	P0121063160	PROTECTION		

Casalini srl

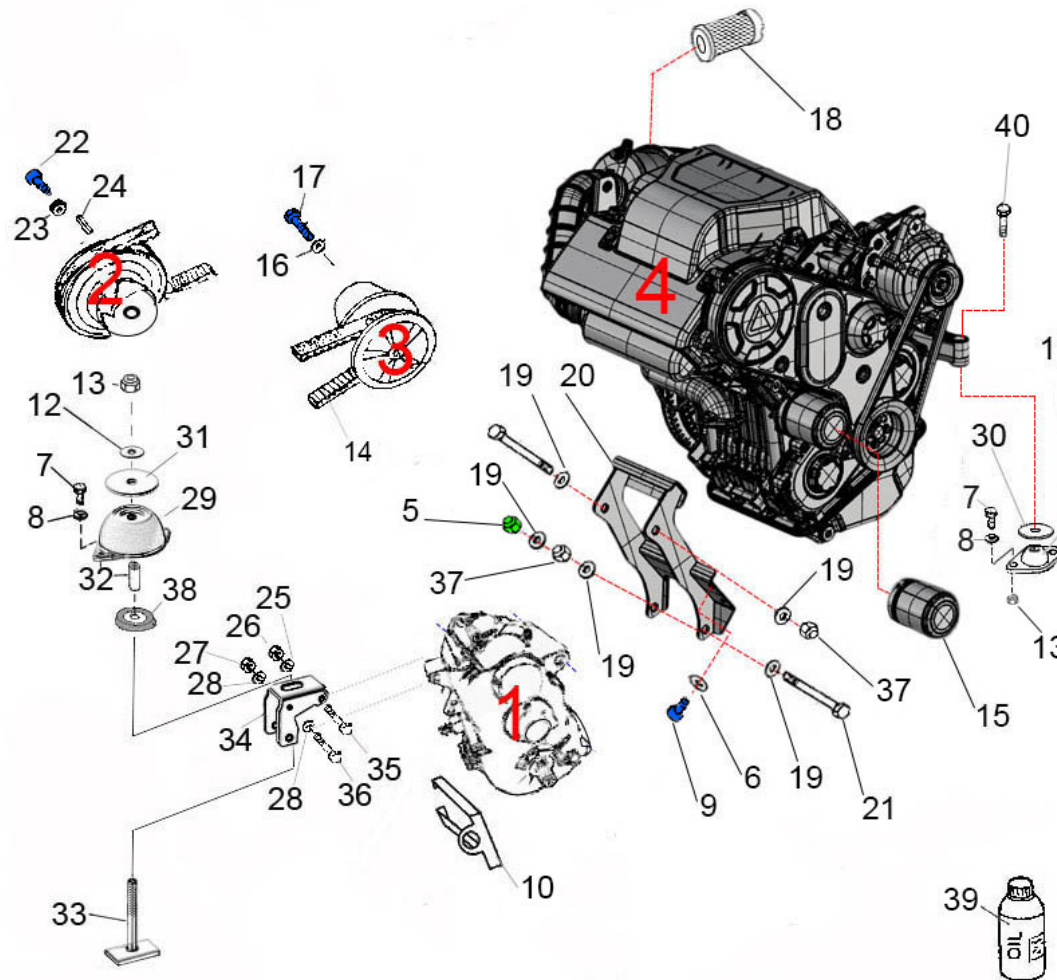
www.casalini.eu

Sede operativa: via Rigolli, 36 - 29122 Piacenza - Sede legale: Via delle Forbici 4 b - 50133 Firenze

Iscritta al registro delle imprese di Firenze al n. 01709290488 - Capitale sociale euro 616.000,00 versato per euro 416.000,00

P. IVA IT 01709290488

pec@pec.gocas.it



Casalini srl

www.casalini.eu

Sede operativa: via Rigolli, 36 - 29122 Piacenza - Sede legale: Via delle Forbici 4 b - 50133 Firenze

Iscritta al registro delle imprese di Firenze al n. 01709290488 - Capitale sociale euro 616.000,00 versato per euro 416.000,00

P. IVA IT 01709290488

pec@pec.gocas.it

JUSQU'AU 31/12/2019

		Nr. Planche
		089160001
pos	référence	description
1	voir planche nr.	091160101 BOITE DE VITESSE
2	voir planche nr.	089160201
3	voir planche nr.	089160301
4	voir planche nr.	LDW492
5	C0320012000	ECROU
6	C0800084170	RONDELLE
7	C0106008020	VIS
8	C0800084170	RONDELLE
9	C0120008020	VIS
10	P0129036492	BLOQUE-CABLE
11	C5106786031	SILENT BLOCK W45
12	C0805090240	RONDELLE
13	C0370008000	ECROU
14	F0191000742	COURROIE
15	F0099000378	FILTRE HUILE
16	ED0075650110-S	
17	ED0017801790-S	
18	F0098000146	FILTRE AIR
19	C0800130240	RONDELLE
20	A0129085480	SUPPORT
21	C0102012140	VIS
22	C0123010035	VIS
23	P0112050950	RONDELLE
24	P0022041820	LANGUETTE

Casalini srl

www.casalini.eu

Sede operativa: via Rigolli, 36 - 29122 Piacenza - Sede legale: Via delle Forbici 4 b - 50133 Firenze

Iscritta al registro delle imprese di Firenze al n. 01709290488 - Capitale sociale euro 616.000,00 versato per euro 416.000,00

P. IVA IT 01709290488

pec@pec.gocas.it

JUSQU'AU 31/12/2019

06/03/2019		Nr. Planche
		089160001
pos	référence	description
25	C0800064125	RONDELLE
26	C0370006000	ECROU
27	C0370008000	ECROU
28	C0800084170	RONDELLE
29	C5106786035	SILENT BLOCK M60
30	P0141039291	RONDELLE
31	P0141055650	RONDELLE
32	P0010055620	ENTRETOISE
33	A0141084870	
34	P0129055220	SUPPORT
35	C0100006050	VIS
36	C0102008055	VIS
37	C0370012000	ECROU
38	C5106786028	ANTIVIBRATION
39	U3200000105	
40	C0123010050	VIS

Casalini srl

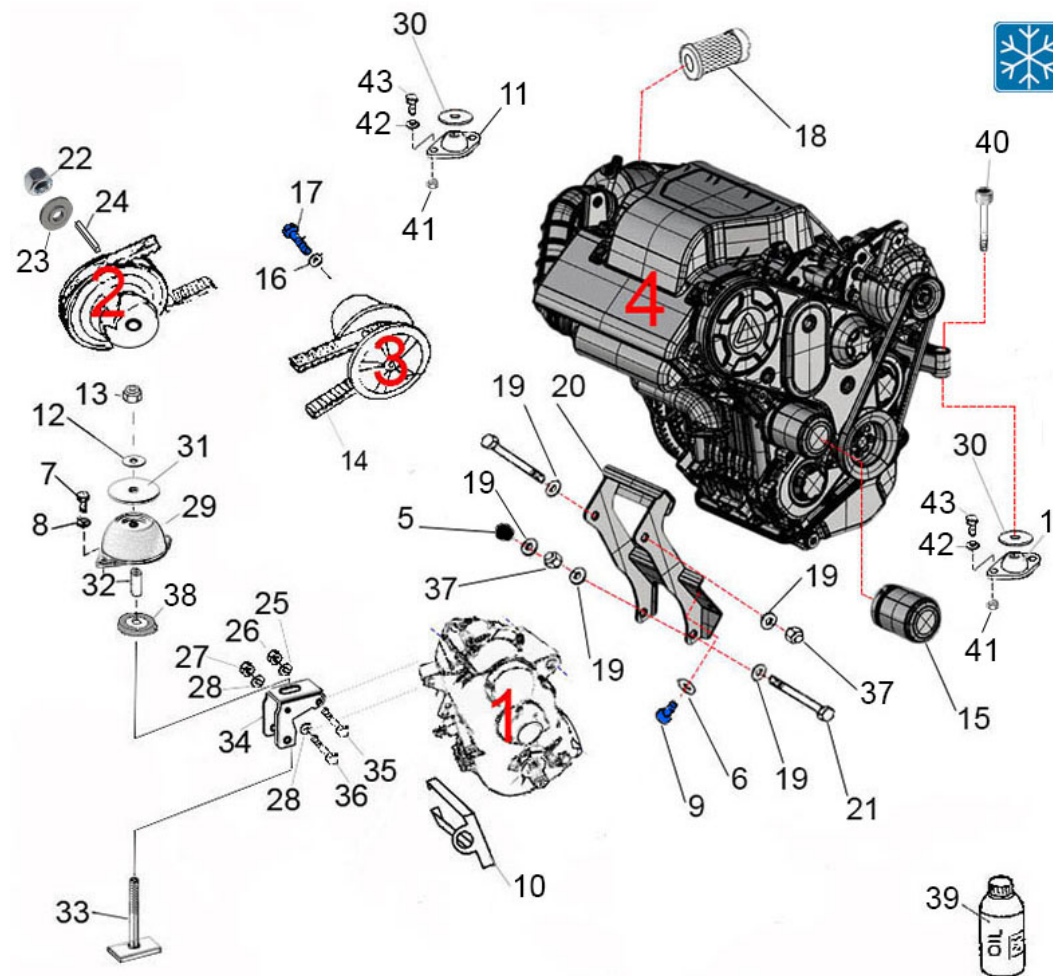
www.casalini.eu

Sede operativa: via Rigolli, 36 - 29122 Piacenza - Sede legale: Via delle Forbici 4 b - 50133 Firenze

Iscritta al registro delle imprese di Firenze al n. 01709290488 - Capitale sociale euro 616.000,00 versato per euro 416.000,00

P. IVA IT 01709290488

pec@pec.gocas.it



Casalini srl

www.casalini.eu

Sede operativa: via Rigolli, 36 - 29122 Piacenza - Sede legale: Via delle Forbici 4 b - 50133 Firenze

Iscritta al registro delle imprese di Firenze al n. 01709290488 - Capitale sociale euro 616.000,00 versato per euro 416.000,00

P. IVA IT 01709290488

pec@pec.gocas.it

JUSQU'AU 31/12/2019

ZD589443101100070		Nr. Planche
		089160002
06/03/2019		
pos	référence	description
1	voir planche nr.	091160102 BOITE DE VITESSE
2	voir planche nr.	089160201
3	voir planche nr.	089160301
4	voir planche nr.	LDW492
5	C0320012000	ECROU
6	C0800084170	RONDELLE
7	C0106008020	VIS
8	C0800084170	RONDELLE
9	C0120008020	VIS
10	P0129036492	BLOQUE-CABLE
11	C5106786031	SILENT BLOCK W45
12	C0805090240	RONDELLE
13	C0370008000	ECROU
14	F0191000742	COURROIE
15	F0099000378	FILTRE HUILE
16	ED0075650110-S	
17	ED0017801790-S	
18	F0098000146	FILTRE AIR
19	C0800130240	RONDELLE
20	A0129085480	SUPPORT
21	C0102012140	VIS
22	C0377012000	ECROU
23	P0191059310	ENTRETOISE
24	C0910005070	LANGUETTE

Casalini srl

www.casalini.eu

Sede operativa: via Rigolli, 36 - 29122 Piacenza - Sede legale: Via delle Forbici 4 b - 50133 Firenze

Iscritta al registro delle imprese di Firenze al n. 01709290488 - Capitale sociale euro 616.000,00 versato per euro 416.000,00

P. IVA IT 01709290488

pec@pec.gocas.it

JUSQU'AU 06/03/2019 089160002

pos		référence	description
25	C0800064125	RONDELLE	
26	C0370006000	ECROU	
27	C0370008000	ECROU	
28	C0800084170	RONDELLE	
29	C5106786035	SILENT BLOCK M60	
30	P0141039291	RONDELLE	
31	P0141055650	RONDELLE	
32	P0010055620	ENTRETOISE	
33	A0141084870		
34	P0129055220	SUPPORT	
35	C0100006050	VIS	
36	C0102008055	VIS	
37	C0370012000	ECROU	
38	C5106786028	ANTIVIBRATION	
39	U3200000105		
40	C0120008090	VIS	
41	C0370008000	ECROU	
42	C0800084170	RONDELLE	
43	C0106008020	VIS	

Casalini srl

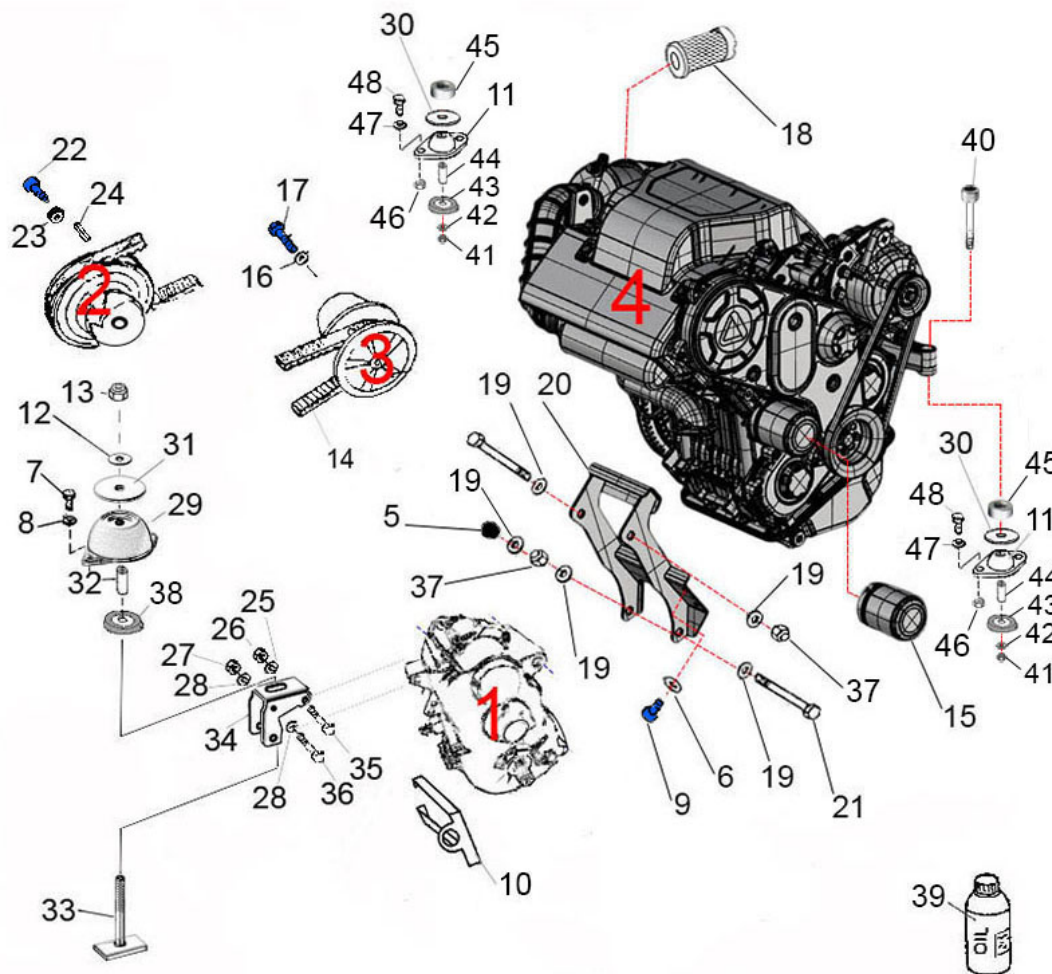
www.casalini.eu

Sede operativa: via Rigolli, 36 - 29122 Piacenza - Sede legale: Via delle Forbici 4 b - 50133 Firenze

Iscritta al registro delle imprese di Firenze al n. 01709290488 - Capitale sociale euro 616.000,00 versato per euro 416.000,00

P. IVA IT 01709290488

pec@pec.gocas.it



Casalini srl

www.casalini.eu

Sede operativa: via Rigolli, 36 - 29122 Piacenza - Sede legale: Via delle Forbici 4 b - 50133 Firenze

Iscritta al registro delle imprese di Firenze al n. 01709290488 - Capitale sociale euro 616.000,00 versato per euro 416.000,00

P. IVA IT 01709290488

pec@pec.gocas.it

**DU ZD589443101100071**

Nr. Planche

06/03/2019

089160003

pos	référéce	description
1	voir planche nr.	091160101 BOITE DE VITESSE
2	voir planche nr.	089160201
3	voir planche nr.	089160301
4	voir planche nr.	LDW492
5	C0320012000	ECROU
6	C0800084170	RONDELLE
7	C0106008020	VIS
8	C0800084170	RONDELLE
9	C0120008020	VIS
10	P0129036492	BLOQUE-CABLE
11	C5106786034	SILENT BLOCK W45
12	C0805090240	RONDELLE
13	C0370008000	ECROU
14	F0191000742	COURROIE
15	F0099000378	FILTRE HUILE
16	ED0075650110-S	
17	ED0017801790-S	
18	F0098000146	FILTRE AIR
19	C0800130240	RONDELLE
20	A0129085480	SUPPORT
21	C0102012140	VIS
22	C0123010035	VIS
23	P0112050950	RONDELLE
24	P0022041820	LANGUETTE

Casalini srl


www.casalini.eu

Sede operativa: via Rigolli, 36 - 29122 Piacenza - Sede legale: Via delle Forbici 4 b - 50133 Firenze

Iscritta al registro delle imprese di Firenze al n. 01709290488 - Capitale sociale euro 616.000,00 versato per euro 416.000,00

P. IVA IT 01709290488

pec@pec.gocas.it

		DU ZD589443101100071		Nr. Planche
				089160003
pos	référéence	description		
25	C0800064125	RONDELLE		
26	C0370006000	ECROU		
27	C0370008000	ECROU		
28	C0800084170	RONDELLE		
29	C5106786035	SILENT BLOCK M60		
30	P0141039291	RONDELLE		
31	P0141055650	RONDELLE		
32	P0010055620	ENTRETOISE		
33	A0141084870			
34	P0129055220	SUPPORT		
35	C0100006050	VIS		
36	C0102008055	VIS		
37	C0370012000	ECROU		
38	C5106786028	ANTIVIBRATION		
39	U3200000105			
40	C0120008090	VIS		
43	C5106786028	ANTIVIBRATION		
44	P0010037780	ENTRETOISE		
45	P0112050950	RONDELLE		
46	C0370006000	ECROU		

Casalini srl

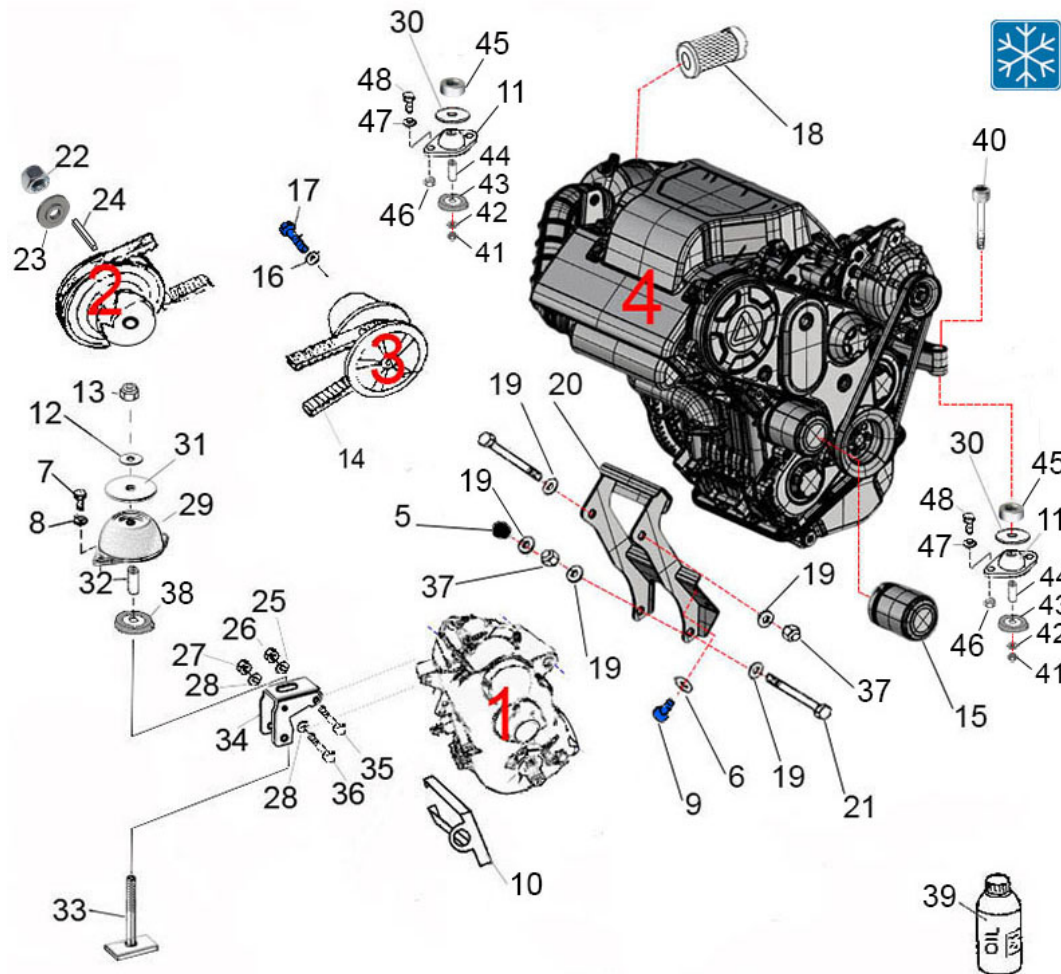
www.casalini.eu

Sede operativa: via Rigolli, 36 - 29122 Piacenza - Sede legale: Via delle Forbici 4 b - 50133 Firenze

Iscritta al registro delle imprese di Firenze al n. 01709290488 - Capitale sociale euro 616.000,00 versato per euro 416.000,00

P. IVA IT 01709290488

pec@pec.gocas.it



Casalini srl

www.casalini.eu

Sede operativa: via Rigolli, 36 - 29122 Piacenza - Sede legale: Via delle Forbici 4 b - 50133 Firenze

Iscritta al registro delle imprese di Firenze al n. 01709290488 - Capitale sociale euro 616.000,00 versato per euro 416.000,00

P. IVA IT 01709290488

pec@pec.gocas.it

**DU ZD589443101100071**

Nr. Planche

06/03/2019

089160004

pos	référéce	description
1	voir planche nr.	091160102 BOITE DE VITESSE
2	voir planche nr.	089160201
3	voir planche nr.	089160301
4	voir planche nr.	LDW492
5	C0320012000	ECROU
6	C0800084170	RONDELLE
7	C0106008020	VIS
8	C0800084170	RONDELLE
9	C0120008020	VIS
10	P0129036492	BLOQUE-CABLE
11	C5106786034	SILENT BLOCK W45
12	C0805090240	RONDELLE
13	C0370008000	ECROU
14	F0191000742	COURROIE
15	F0099000378	FILTRE HUILE
16	ED0075650110-S	
17	ED0017801790-S	
18	F0098000146	FILTRE AIR
19	C0800130240	RONDELLE
20	A0129085480	SUPPORT
21	C0102012140	VIS
22	C0377012000	ECROU
23	P0191059310	ENTRETOISE
24	C0910005070	LANGUETTE

Casalini srl


www.casalini.eu

Sede operativa: via Rigolli, 36 - 29122 Piacenza - Sede legale: Via delle Forbici 4 b - 50133 Firenze

Iscritta al registro delle imprese di Firenze al n. 01709290488 - Capitale sociale euro 616.000,00 versato per euro 416.000,00

P. IVA IT 01709290488

pec@pec.gocas.it

		DU ZD589443101100071		Nr. Planche
				089160004
pos	référéncé	description		
25	C0800064125	RONDELLE		
26	C0370006000	ECROU		
27	C0370008000	ECROU		
28	C0800084170	RONDELLE		
29	C5106786035	SILENT BLOCK M60		
30	P0141039291	RONDELLE		
31	P0141055650	RONDELLE		
32	P0010055620	ENTRETOISE		
33	A0141084870			
34	P0129055220	SUPPORT		
35	C0100006050	VIS		
36	C0102008055	VIS		
37	C0370012000	ECROU		
38	C5106786028	ANTIVIBRATION		
39	U3200000105			
40	C0120008090	VIS		
41	C0370008000	ECROU		
45	P0112050950	RONDELLE		
47	089160004-47			
48	089160004-48			

Casalini srl

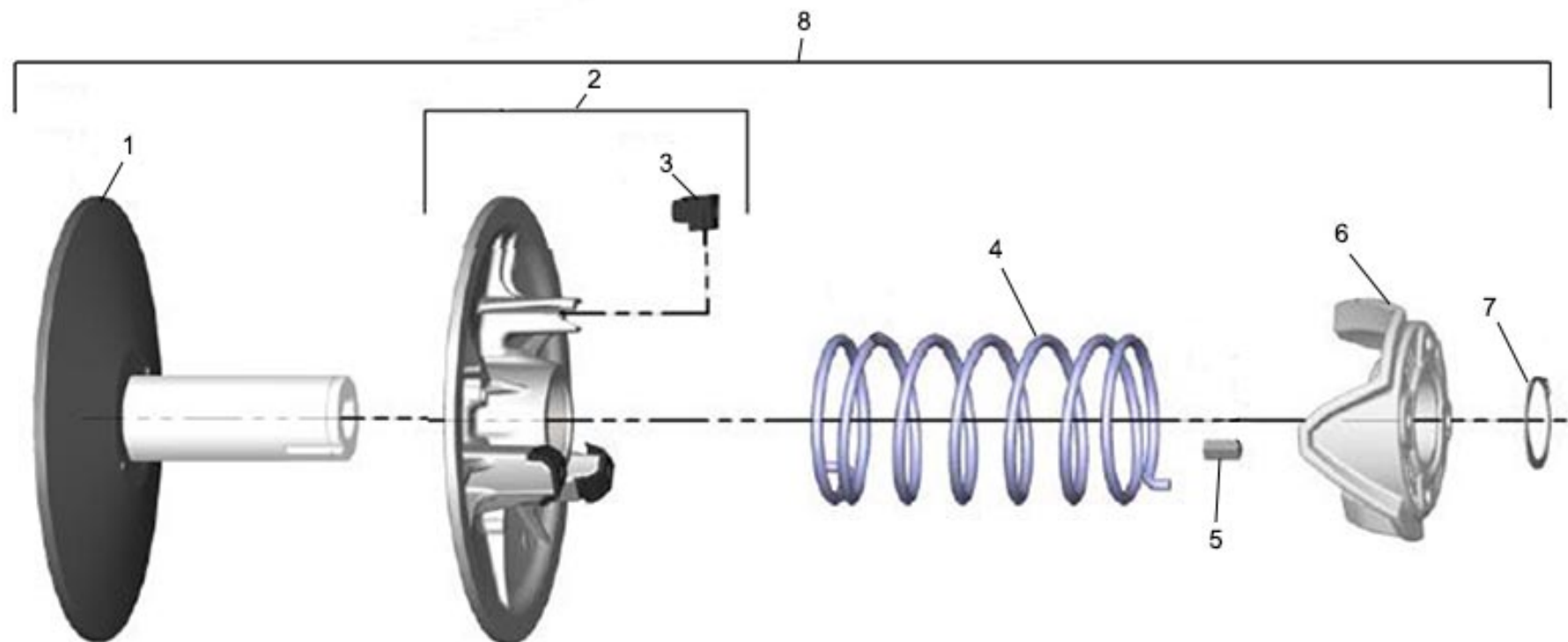
www.casalini.eu

Sede operativa: via Rigolli, 36 - 29122 Piacenza - Sede legale: Via delle Forbici 4 b - 50133 Firenze

Iscritta al registro delle imprese di Firenze al n. 01709290488 - Capitale sociale euro 616.000,00 versato per euro 416.000,00

P. IVA IT 01709290488

pec@pec.gocas.it



Casalini srl


www.casalini.eu

Sede operativa: via Rigolli, 36 - 29122 Piacenza - Sede legale: Via delle Forbici 4 b - 50133 Firenze

Iscritta al registro delle imprese di Firenze al n. 01709290488 - Capitale sociale euro 616.000,00 versato per euro 416.000,00

P. IVA IT 01709290488

pec@pec.gocas.it

				Nr. Planche
				089160201
				06/03/2019
pos	référéncé	description		
1	089160201-1			
2	089160201-2			
3	F0191000710	PATIN		
4	F0191000797	RESSORT		
5	F0191000022	LANGUETTE		
6	F0191000796	CLOCHE		
7	F0191000025	BAGUE ELASTIQUE		
8	F0191000741	POULIE MOTRICE		

Casalini srl

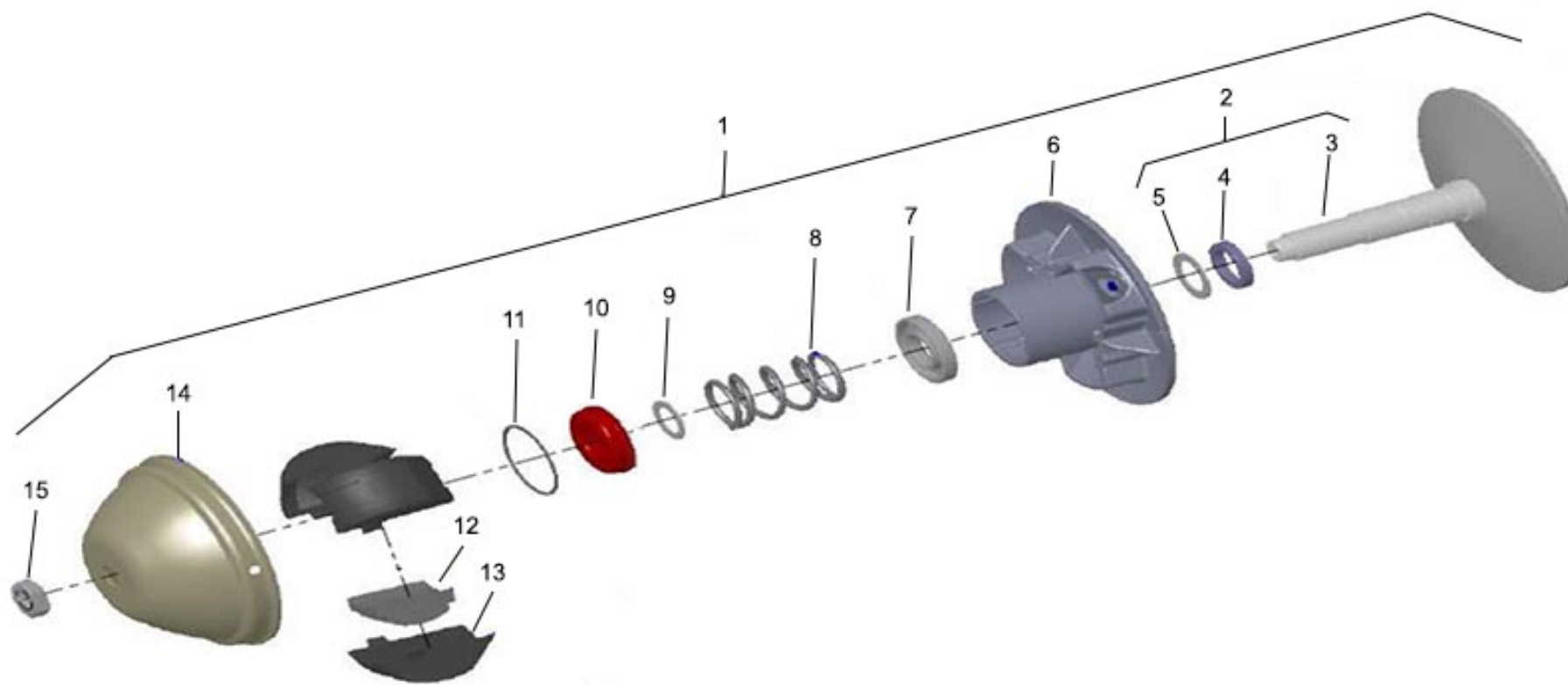
www.casalini.eu

Sede operativa: via Rigolli, 36 - 29122 Piacenza - Sede legale: Via delle Forbici 4 b - 50133 Firenze

Iscritta al registro delle imprese di Firenze al n. 01709290488 - Capitale sociale euro 616.000,00 versato per euro 416.000,00

P. IVA IT 01709290488

pec@pec.gocas.it



Casalini srl


www.casalini.eu

Sede operativa: via Rigolli, 36 - 29122 Piacenza - Sede legale: Via delle Forbici 4 b - 50133 Firenze

Iscritta al registro delle imprese di Firenze al n. 01709290488 - Capitale sociale euro 616.000,00 versato per euro 416.000,00

P. IVA IT 01709290488

pec@pec.gocas.it

				Nr. Planche
				089160301
pos	référéncé	description		
1	F0191000740	POULIE MOTRICE		
2	089160301-2			
4	F0191000696	CUVETTE		
5	089160301-5			
6	F0191000699	SEMIPULLEY		
7	F0191000701	RONDELLE		
8	089160301-8			
9	F0191000702	RONDELLE		
10	F0191000704	RONDELLE		
11	F0191000015	BAGUE ELASTIQUE		
12	089160301-12			
13	F0191000052	PATIN		
14	089160301-14			
15	C0321020000	ECROU		

Casalini srl

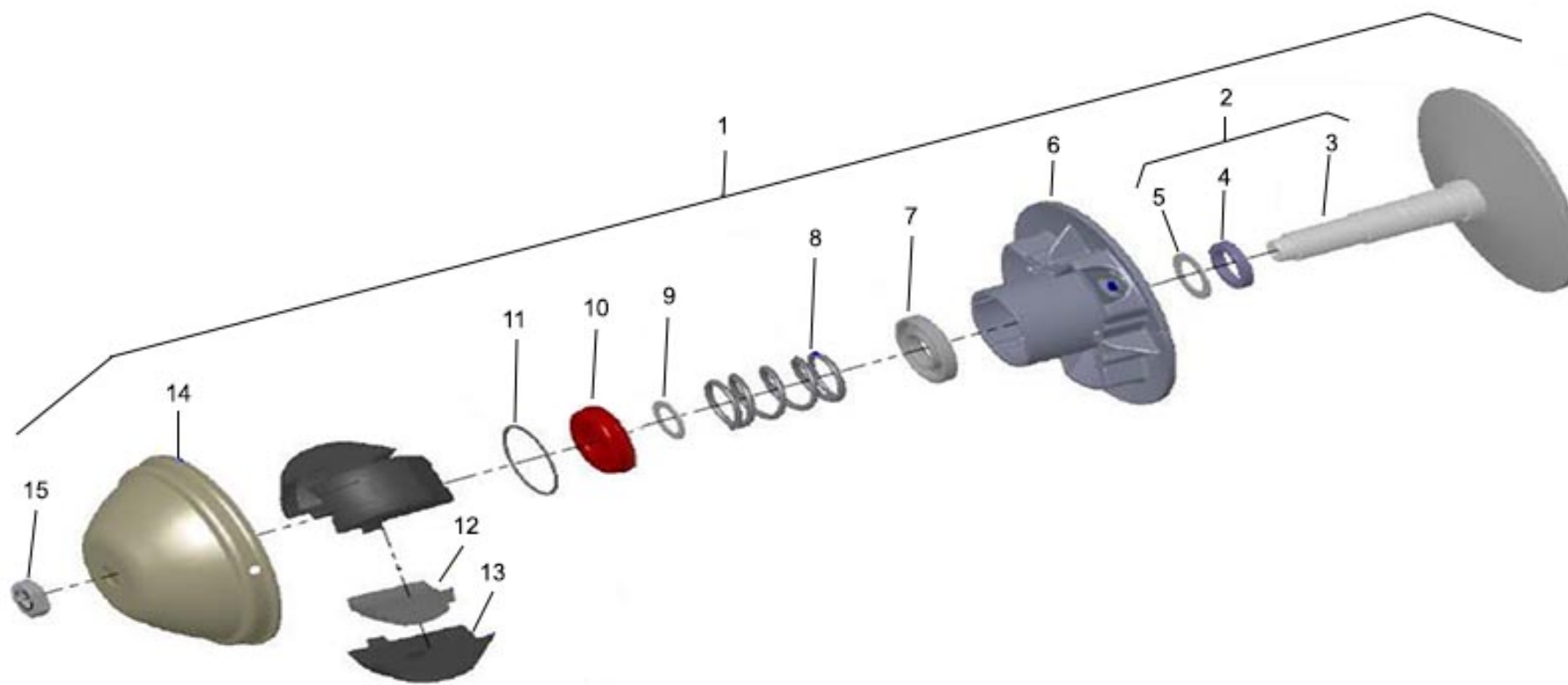
www.casalini.eu

Sede operativa: via Rigolli, 36 - 29122 Piacenza - Sede legale: Via delle Forbici 4 b - 50133 Firenze

Iscritta al registro delle imprese di Firenze al n. 01709290488 - Capitale sociale euro 616.000,00 versato per euro 416.000,00

P. IVA IT 01709290488

pec@pec.gocas.it



Casalini srl


www.casalini.eu

Sede operativa: via Rigolli, 36 - 29122 Piacenza - Sede legale: Via delle Forbici 4 b - 50133 Firenze

Iscritta al registro delle imprese di Firenze al n. 01709290488 - Capitale sociale euro 616.000,00 versato per euro 416.000,00

P. IVA IT 01709290488

pec@pec.gocas.it

			
			Nr. Planche
			089160301
		06/03/2019	
pos	référence	description	
1	F0191000740	POULIE MOTRICE	
2	089160301-2		
4	F0191000696	CUVETTE	
5	089160301-5		
6	F0191000699	SEMIPULLEY	
7	F0191000701	RONDELLE	
8	089160301-8		
9	F0191000702	RONDELLE	
10	F0191000704	RONDELLE	
11	F0191000015	BAGUE ELASTIQUE	
12	089160301-12		
13	F0191000052	PATIN	
14	089160301-14		
15	C0321020000	ECROU	

Casalini srl

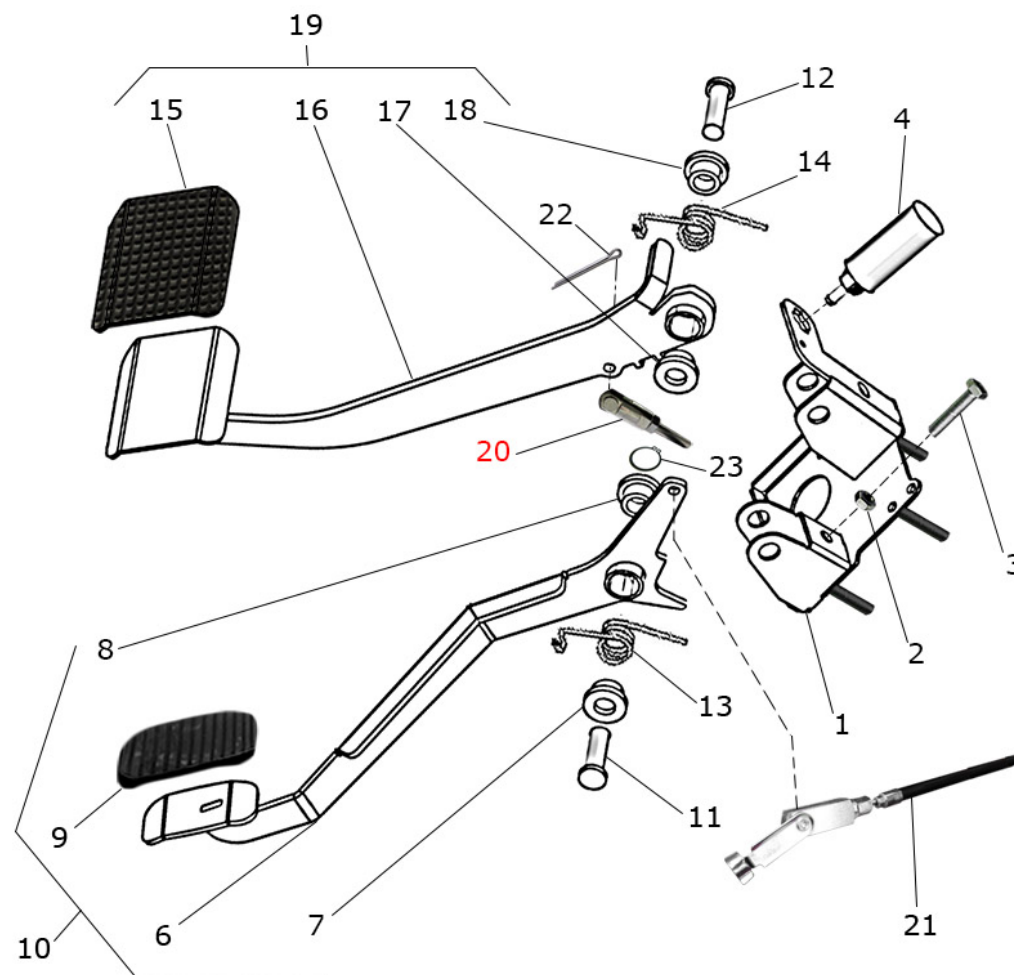
www.casalini.eu

Sede operativa: via Rigolli, 36 - 29122 Piacenza - Sede legale: Via delle Forbici 4 b - 50133 Firenze

Iscritta al registro delle imprese di Firenze al n. 01709290488 - Capitale sociale euro 616.000,00 versato per euro 416.000,00

P. IVA IT 01709290488

pec@pec.gocas.it



Casalini srl

www.casalini.eu

Sede operativa: via Rigolli, 36 - 29122 Piacenza - Sede legale: Via delle Forbici 4 b - 50133 Firenze

Iscritta al registro delle imprese di Firenze al n. 01709290488 - Capitale sociale euro 616.000,00 versato per euro 416.000,00

P. IVA IT 01709290488

pec@pec.gocas.it

			
		06/03/2019	
		Nr. Planche 089170003	
pos	référéce	description	
1	A0727083260	BOITE DE DIRECTION	
2	C0310006000	ECROU	
3	C0106006035	VIS	
4	F2158000121	INTERRUPTEUR	
6	A0733084630	PEDALE FREIN	
7	P0013002371	COQUILLE	
8	P0013002371	COQUILLE	
9	F0114000033	PROTECTION PEDALE	
10	G3233020682	PEDALE FREIN	
11	P0002051430	PIVOT	
12	P0002051430	PIVOT	
13	P0001006130	RESSORT	
14	P0001006130	RESSORT	
15	F0114000027	COUVRE PEDALE FREIN	
16	A0733083440	PEDALE FREIN	
17	P0013002371	COQUILLE	
18	P0013002371	COQUILLE	
19	G3233020712	PEDALE FREIN	
20	voir planche nr.	089170101	
21	P0038062550	CABLE ACCELERATEUR	
22	C0900020320	GOUPILLE FONDUE	
23	F0040000535	BAGUE ELASTIQUE	

Casalini srl

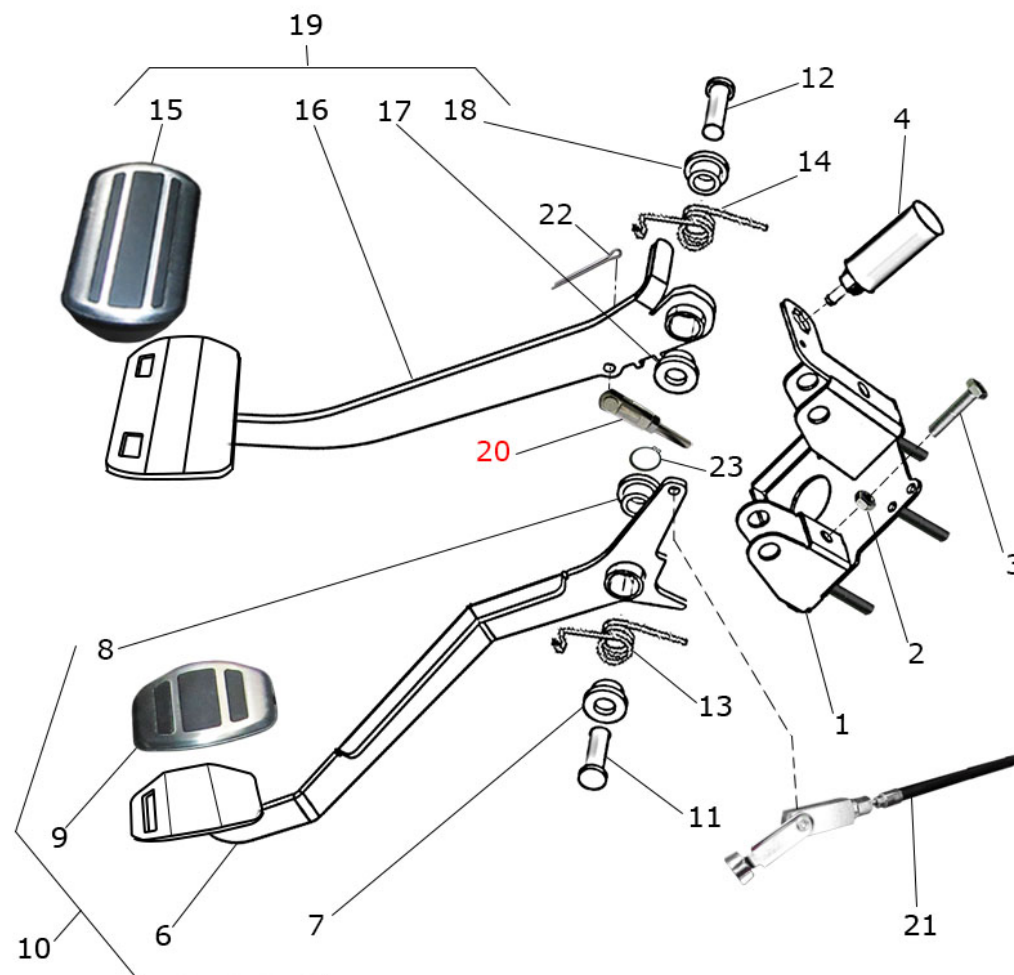
www.casalini.eu

Sede operativa: via Rigolli, 36 - 29122 Piacenza - Sede legale: Via delle Forbici 4 b - 50133 Firenze

Iscritta al registro delle imprese di Firenze al n. 01709290488 - Capitale sociale euro 616.000,00 versato per euro 416.000,00

P. IVA IT 01709290488

pec@pec.gocas.it



Casalini srl

www.casalini.eu

Sede operativa: via Rigolli, 36 - 29122 Piacenza - Sede legale: Via delle Forbici 4 b - 50133 Firenze

Iscritta al registro delle imprese di Firenze al n. 01709290488 - Capitale sociale euro 616.000,00 versato per euro 416.000,00

P. IVA IT 01709290488

pec@pec.gocas.it



--	--

Nr. Planche
089170004

06/03/2019

pos	référéce	description
1	A0727083260	BOITE DE DIRECTION
2	C0310006000	ECROU
3	C0106006035	VIS
4	F2158000121	INTERRUPTEUR
6	A0733085510	PEDALE FREIN
7	P0013002371	COQUILLE
8	P0013002371	COQUILLE
9	F0114000042	PROTECTION PEDALE
10	089170003-10	
11	P0002051430	PIVOT
12	P0002051430	PIVOT
13	P0001006130	RESSORT
14	P0001006130	RESSORT
15	F0114000041	PROTECTION PEDALE
16	A0733085520	PEDALE FREIN
17	P0013002371	COQUILLE
18	P0013002371	COQUILLE
19	089170003-19	
20	voir planche nr.	089170101
21	P0038062550	CABLE ACCELERATEUR
22	C0900020320	GOUPILLE FONDUE
23	F0040000535	BAGUE ELASTIQUE

Casalini srl

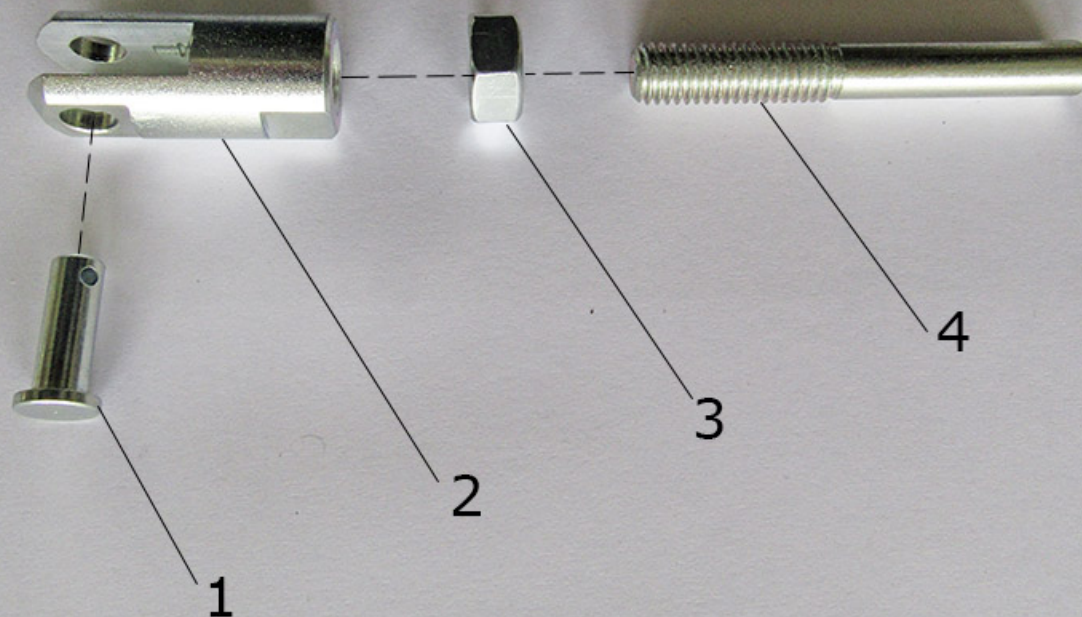
www.casalini.eu

Sede operativa: via Rigolli, 36 - 29122 Piacenza - Sede legale: Via delle Forbici 4 b - 50133 Firenze

Iscritta al registro delle imprese di Firenze al n. 01709290488 - Capitale sociale euro 616.000,00 versato per euro 416.000,00

P. IVA IT 01709290488

pec@pec.gocas.it



Casalini srl


www.casalini.eu

Sede operativa: via Rigolli, 36 - 29122 Piacenza - Sede legale: Via delle Forbici 4 b - 50133 Firenze

Iscritta al registro delle imprese di Firenze al n. 01709290488 - Capitale sociale euro 616.000,00 versato per euro 416.000,00

P. IVA IT 01709290488

pec@pec.gocas.it

				Nr. Planche
				089170101
				06/03/2019
pos	référéncé	description		
1	P0102001050	PIVOT		
2	P0123001080	FOURCHE		
3	C0310008000	ECROU		
4	P0104010531	BUTEE		

Casalini srl

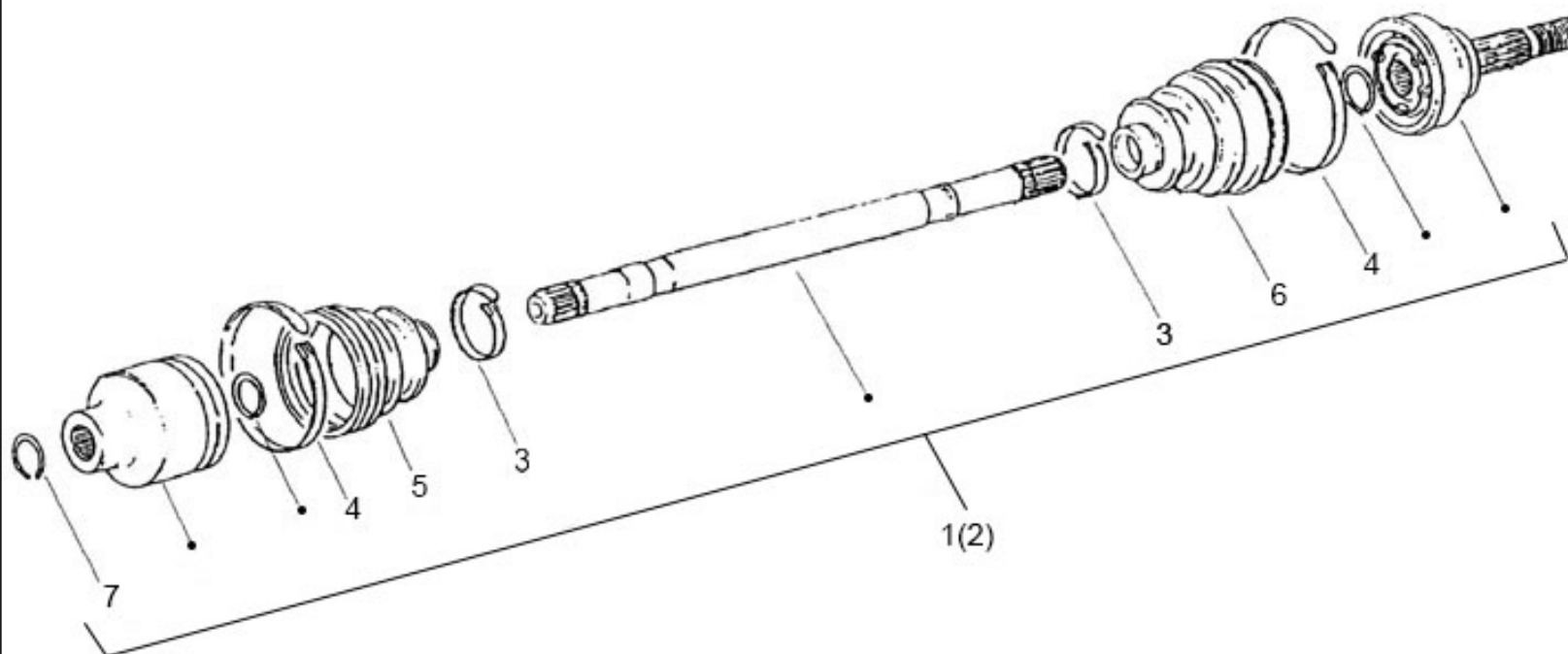
www.casalini.eu

Sede operativa: via Rigolli, 36 - 29122 Piacenza - Sede legale: Via delle Forbici 4 b - 50133 Firenze

Iscritta al registro delle imprese di Firenze al n. 01709290488 - Capitale sociale euro 616.000,00 versato per euro 416.000,00

P. IVA IT 01709290488

pec@pec.gocas.it



Casalini srl


www.casalini.eu

Sede operativa: via Rigolli, 36 - 29122 Piacenza - Sede legale: Via delle Forbici 4 b - 50133 Firenze

Iscritta al registro delle imprese di Firenze al n. 01709290488 - Capitale sociale euro 616.000,00 versato per euro 416.000,00

P. IVA IT 01709290488

pec@pec.gocas.it

				Nr. Planche
				089180001
				06/03/2019
pos	référence	description		
1	F0040000802	DEMI-ESSIEU COMPLET G		
2	F0040000801	TRANSMISSION D		
3	F0040000576	COLLIER		
4	F0040000575	COLLIER		
5	F0040000577	SOUFFLET		
6	F0040000578	SOUFFLET		
7	C0922018000	BAGUE		

Casalini srl

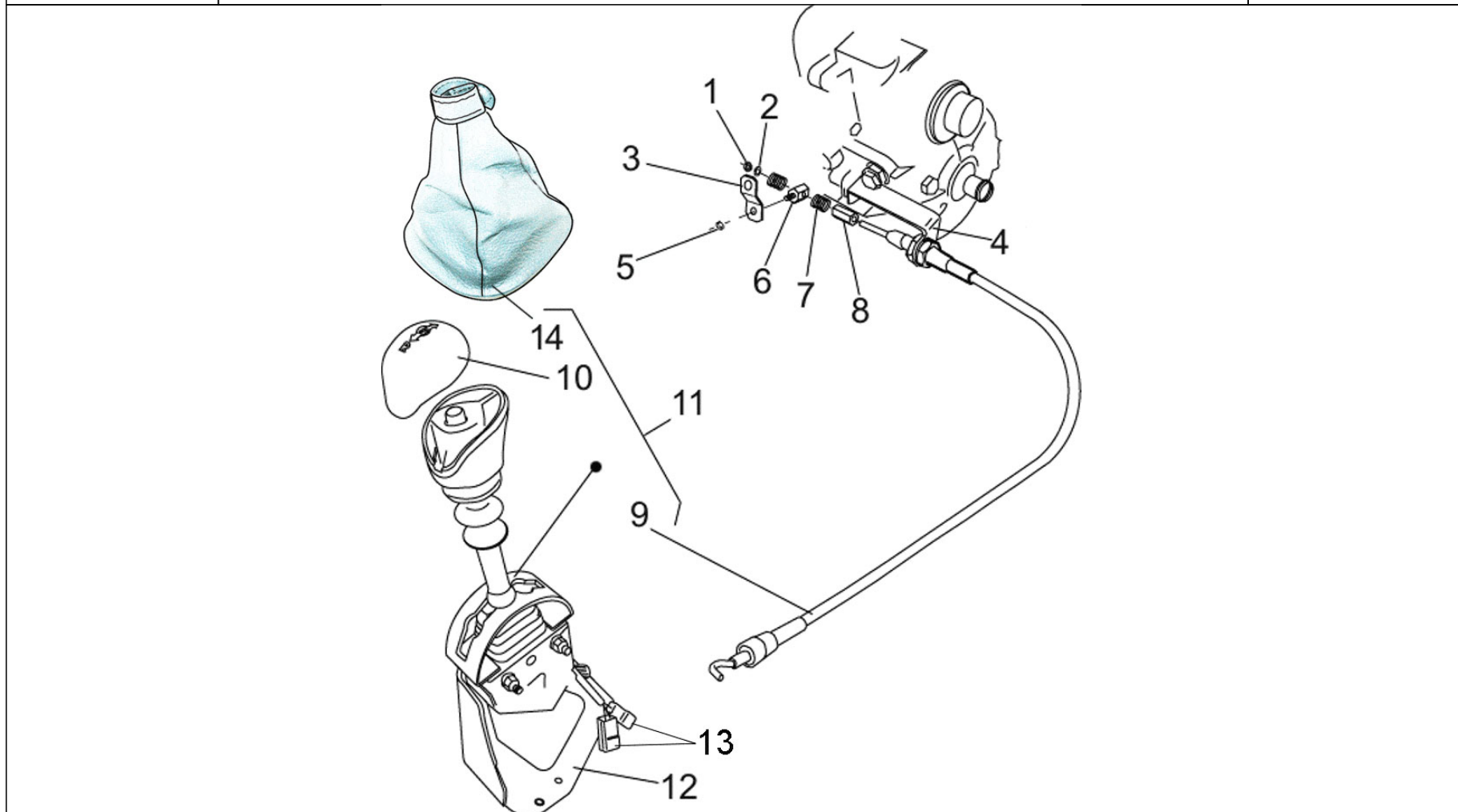
www.casalini.eu

Sede operativa: via Rigolli, 36 - 29122 Piacenza - Sede legale: Via delle Forbici 4 b - 50133 Firenze

Iscritta al registro delle imprese di Firenze al n. 01709290488 - Capitale sociale euro 616.000,00 versato per euro 416.000,00

P. IVA IT 01709290488

pec@pec.gocas.it



Casalini srl

www.casalini.eu

Sede operativa: via Rigolli, 36 - 29122 Piacenza - Sede legale: Via delle Forbici 4 b - 50133 Firenze

Iscritta al registro delle imprese di Firenze al n. 01709290488 - Capitale sociale euro 616.000,00 versato per euro 416.000,00

P. IVA IT 01709290488

pec@pec.gocas.it

JUSQU'AU 31/12/2018

pos		référence	description
1		C0374006000	ECROU
2		C0800064125	RONDELLE
3		P0132036503	SELECTEUR
4		P0129036492	BLOQUE-CABLE
5		C0374005000	ECROU
6		P0160041800	CLIQUET
7		P0001003640	RESSORT
8		P0103041791	COQUILLE
9		P0038056920	CABLE INVERSEUR
10		F2159000017	POMMEAU
11		F2158000118	LEVIER INVERSEUR SIMPLE
12		P0129041324	SUPPORT
13		F2158000120	INTERRUPTEUR
14		F2158000119	SOUFFLET

Nr. Planche

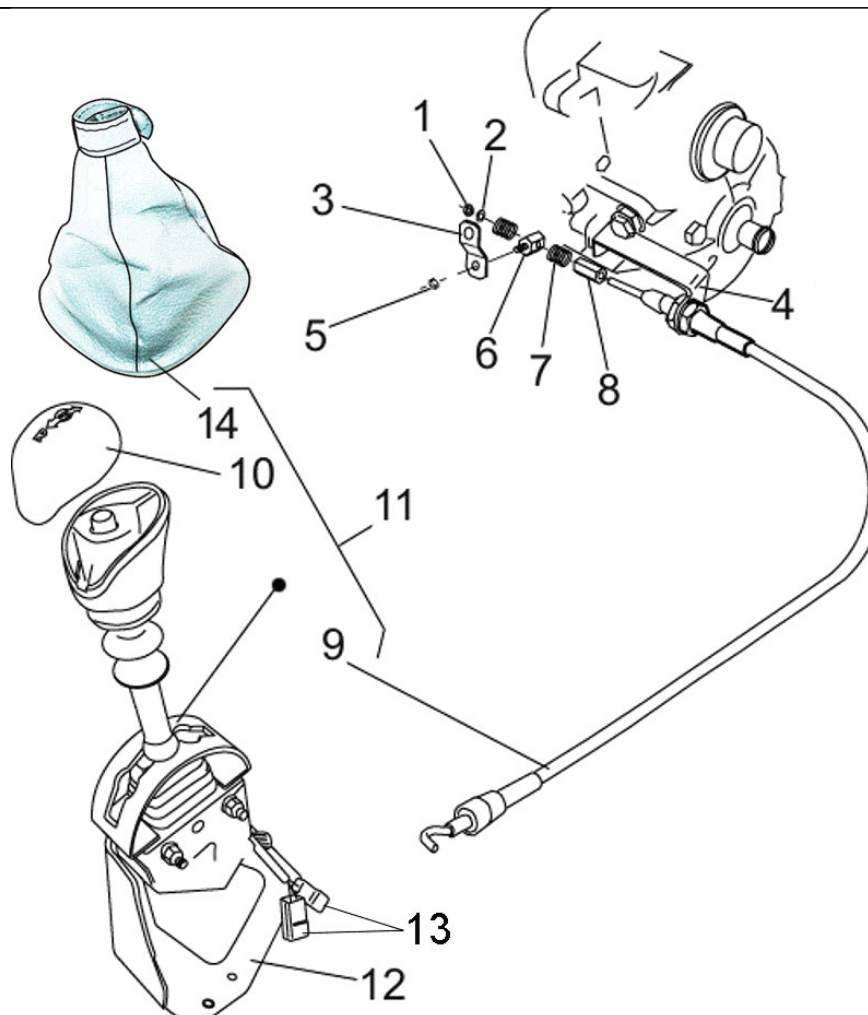
06/03/2019

089190001

Casalini srl

www.casalini.eu

Sede operativa: via Rigolli, 36 - 29122 Piacenza - Sede legale: Via delle Forbici 4 b - 50133 Firenze
Iscritta al registro delle imprese di Firenze al n. 01709290488 - Capitale sociale euro 616.000,00 versato per euro 416.000,00
P. IVA IT 01709290488
pec@pec.gocas.it



Casalini srl

www.casalini.eu

Sede operativa: via Rigolli, 36 - 29122 Piacenza - Sede legale: Via delle Forbici 4 b - 50133 Firenze
Iscritta al registro delle imprese di Firenze al n. 01709290488 - Capitale sociale euro 616.000,00 versato per euro 416.000,00
P. IVA IT 01709290488
pec@pec.gocas.it



DU ZD589443101100719

Nr. Planche

06/03/2019

089190002

pos	référéncé	description
1	C0374006000	ECROU
2	C0800064125	RONDELLE
3	P0132036503	SELECTEUR
4	P0129063460	BLOQUE-CABLE
5	C0374005000	ECROU
6	P0160041800	CLIQUET
7	P0101047471	RESSORT
8	P0102063430	
9	P0038056920	CABLE INVERSEUR
10	F2159000017	POMMEAU
11	F2158000118	LEVIER INVERSEUR SIMPLE
12	P0129041324	SUPPORT
13	F2158000120	INTERRUPTEUR
14	F2158000119	SOUFFLET

Casalini srl

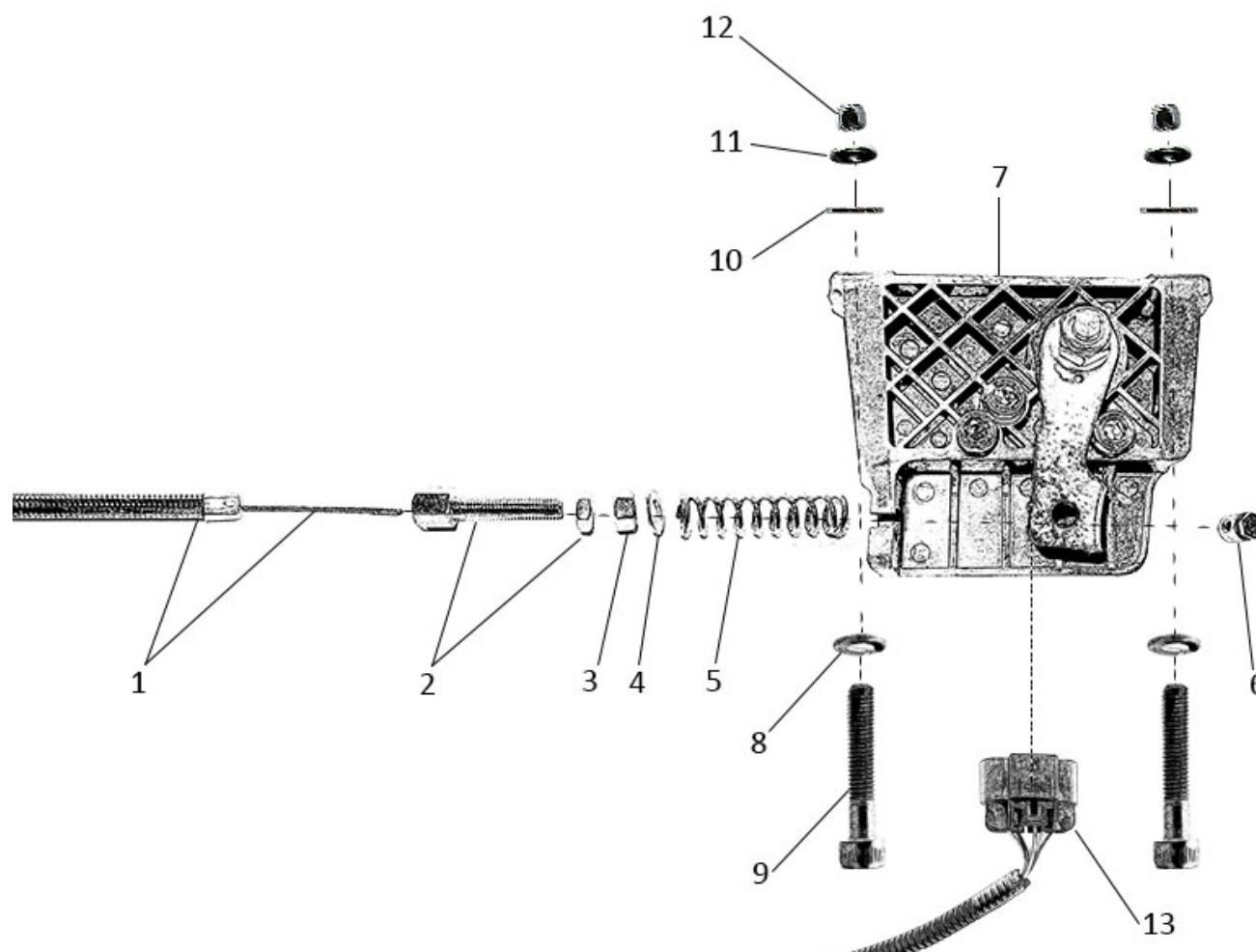
www.casalini.eu

Sede operativa: via Rigolli, 36 - 29122 Piacenza - Sede legale: Via delle Forbici 4 b - 50133 Firenze

Iscritta al registro delle imprese di Firenze al n. 01709290488 - Capitale sociale euro 616.000,00 versato per euro 416.000,00

P. IVA IT 01709290488

pec@pec.gocas.it



Casalini srl


www.casalini.eu

Sede operativa: via Rigolli, 36 - 29122 Piacenza - Sede legale: Via delle Forbici 4 b - 50133 Firenze

Iscritta al registro delle imprese di Firenze al n. 01709290488 - Capitale sociale euro 616.000,00 versato per euro 416.000,00

P. IVA IT 01709290488

pec@pec.gocas.it

				Nr. Planche
				089200001
				06/03/2019
pos	référéence	description		
1	P0038062550	CABLE ACCELERATEUR		
2	F2157000001	REGLEUR		
3	C0310006000	ECROU		
4	C0800064125	RONDELLE		
5	P0101047470	RESSORT		
6	F2156000108	BORNE		
7	ED0060200070-S			
8	C0800064125	RONDELLE		
9	C0122006035	VIS		
10	C0805064170	RONDELLE		
11	C0805066180	RONDELLE		
12	C0370006000	ECROU		
13	P0060062030	CABLES		

Casalini srl

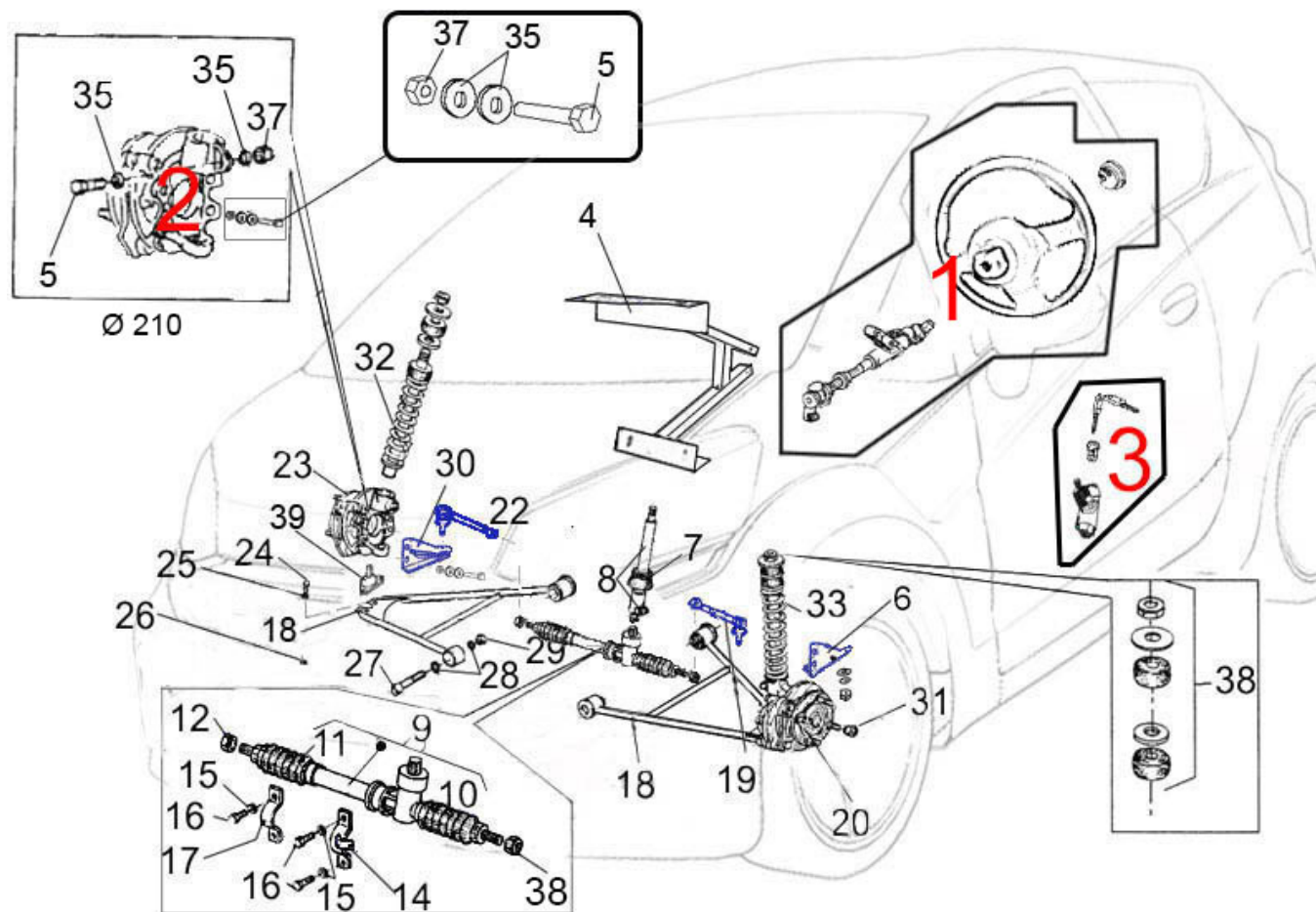
www.casalini.eu

Sede operativa: via Rigolli, 36 - 29122 Piacenza - Sede legale: Via delle Forbici 4 b - 50133 Firenze

Iscritta al registro delle imprese di Firenze al n. 01709290488 - Capitale sociale euro 616.000,00 versato per euro 416.000,00

P. IVA IT 01709290488

pec@pec.gocas.it



Casalini srl


www.casalini.eu

Sede operativa: via Rigolli, 36 - 29122 Piacenza - Sede legale: Via delle Forbici 4 b - 50133 Firenze

Iscritta al registro delle imprese di Firenze al n. 01709290488 - Capitale sociale euro 616.000,00 versato per euro 416.000,00

P. IVA IT 01709290488

pec@pec.gocas.it

				Nr. Planche
				089210001
				06/03/2019
pos	référéce	description		
1	voir planche nr.	091210101		
2	voir planche nr.	072201001		
3	voir planche nr.	091210301		
4	A0121084970	SUPPORT		
5	C0100010056	VIS		
6	A0729083470	SUPPORT		
7	F0114000018	SOUFFLET		
8	A0734083021	COLONNE		
9	F2146000017	BOITE DE DIRECTION		
10	F2146000008	SOUFFLET		
11	F2146000009	SOUFFLET		
12	P0041019800	ECROU		
14	A0129085400	SUPPORT G		
15	C0800064125	RONDELLE		
16	C0106006020	VIS		
17	P0136023270	SUPPORT		
18	G0004020932	BRAS DE SUSPENSION AV G AVEC		
19	F2140000016	ARTICULATION		
20	F0040000654	MOYEU G.		
22	F2140000017	ARTICULATION		
23	F0040000655	MOYEU DR.		
24	C0106006020	VIS		
25	C0800064125	RONDELLE		
26	C0370006000	ECROU		

Casalini srl


www.casalini.eu

Sede operativa: via Rigolli, 36 - 29122 Piacenza - Sede legale: Via delle Forbici 4 b - 50133 Firenze

Iscritta al registro delle imprese di Firenze al n. 01709290488 - Capitale sociale euro 616.000,00 versato per euro 416.000,00

P. IVA IT 01709290488

pec@pec.gocas.it

				Nr. Planche
				089210001
				06/03/2019
pos	référéce	description		
27	C0230012080	VIS		
28	C0800130240	RONDELLE		
29	C0370012000	ECROU		
30	A0729083480	SUPPORT D.		
32	F2107000047	AMORTISSEUR AV G/D		
33	F2107000047	AMORTISSEUR AV G/D		
35	C0800105210	RONDELLE		
37	C0370010000	ECROU		
38	C5109000030	ANTIVIBRATION		
38	P0041019800	ECROU		
39	F2140000014	ARTICULATION		
915	C0800064125	RONDELLE		
918	G0004020922	BRAS SUSPENSION AV D AVEC SIL		

Casalini srl

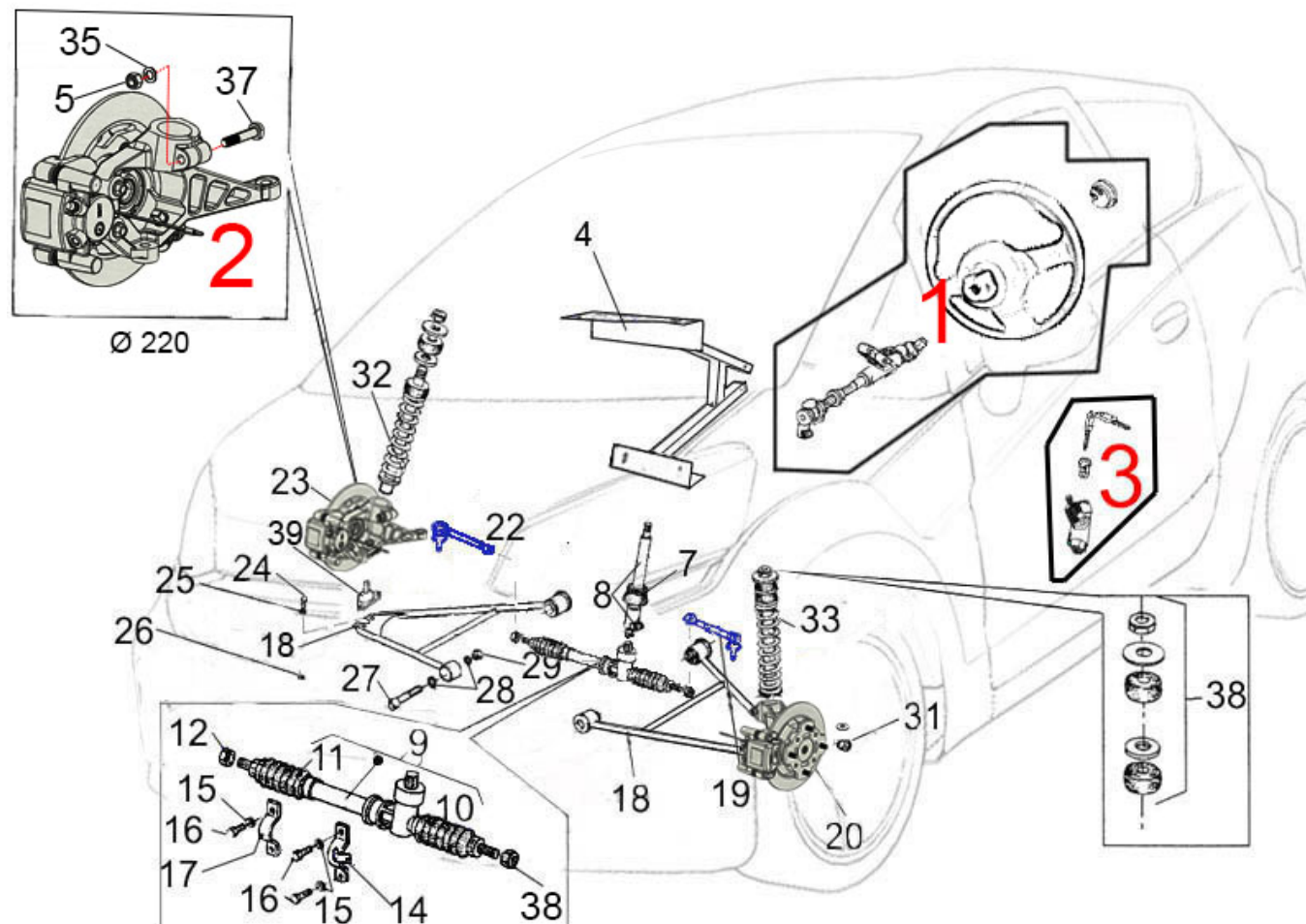
www.casalini.eu

Sede operativa: via Rigolli, 36 - 29122 Piacenza - Sede legale: Via delle Forbici 4 b - 50133 Firenze

Iscritta al registro delle imprese di Firenze al n. 01709290488 - Capitale sociale euro 616.000,00 versato per euro 416.000,00

P. IVA IT 01709290488

pec@pec.gocas.it



Casalini srl


www.casalini.eu

Sede operativa: via Rigolli, 36 - 29122 Piacenza - Sede legale: Via delle Forbici 4 b - 50133 Firenze

Iscritta al registro delle imprese di Firenze al n. 01709290488 - Capitale sociale euro 616.000,00 versato per euro 416.000,00

P. IVA IT 01709290488

pec@pec.gocas.it

				Nr. Planche
				089210002
				06/03/2019
pos	référéce	description		
1	voir planche nr.	091210101		
2	voir planche nr.	089210101		
3	voir planche nr.	091210301		
4	A0121084970	SUPPORT		
7	F0114000018	SOUFFLET		
8	A0734083021	COLONNE		
9	F2146000017	BOITE DE DIRECTION		
10	F2146000008	SOUFFLET		
11	F2146000009	SOUFFLET		
12	P0041019800	ECROU		
14	A0129085400	SUPPORT G		
15	C0800064125	RONDELLE		
16	C0106006020	VIS		
17	P0136023270	SUPPORT		
18	G0004020932	BRAS DE SUSPENSION AV G AVEC		
19	F2140000016	ARTICULATION		
20	089210002-20			
22	F2140000017	ARTICULATION		
23	089210002-23			
24	C0106006020	VIS		
25	C0800064125	RONDELLE		
26	C0370006000	ECROU		
27	C0230012080	VIS		
28	C0800130240	RONDELLE		

Casalini srl


www.casalini.eu

Sede operativa: via Rigolli, 36 - 29122 Piacenza - Sede legale: Via delle Forbici 4 b - 50133 Firenze

Iscritta al registro delle imprese di Firenze al n. 01709290488 - Capitale sociale euro 616.000,00 versato per euro 416.000,00

P. IVA IT 01709290488

pec@pec.gocas.it

				Nr. Planche
				089210002
		06/03/2019		
pos	référence	description		
29	C0370012000	ECROU		
32	F2107000047	AMORTISSEUR AV G/D		
33	F2107000047	AMORTISSEUR AV G/D		
38	C5109000030	ANTIVIBRATION		
39	F2140000014	ARTICULATION		
918	G0004020922	BRAS SUSPENSION AV D AVEC SIL		

Casalini srl

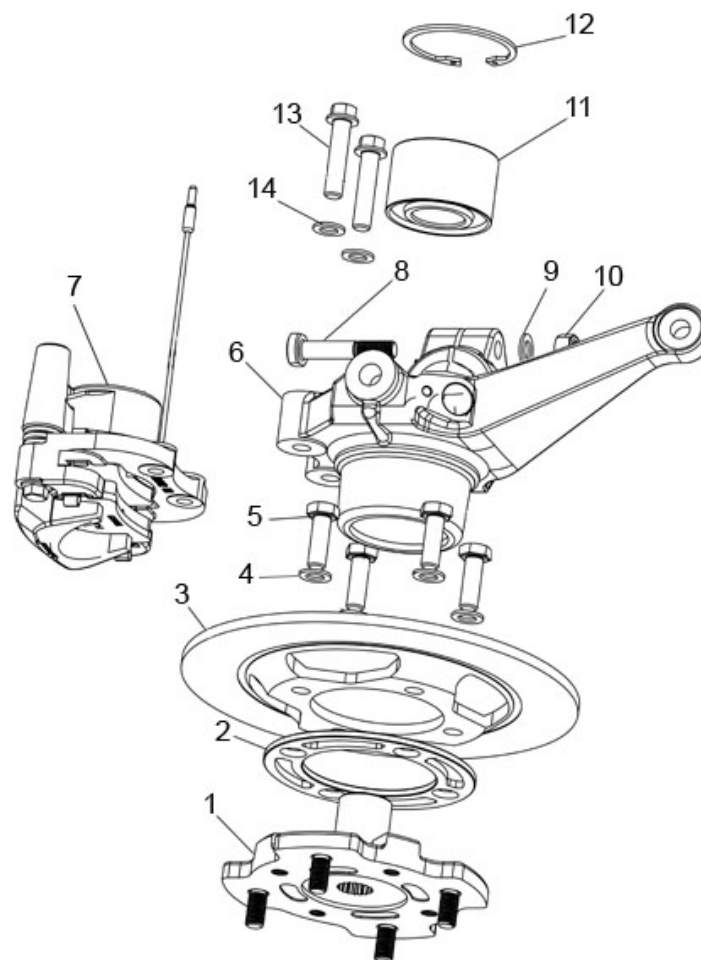
www.casalini.eu

Sede operativa: via Rigolli, 36 - 29122 Piacenza - Sede legale: Via delle Forbici 4 b - 50133 Firenze

Iscritta al registro delle imprese di Firenze al n. 01709290488 - Capitale sociale euro 616.000,00 versato per euro 416.000,00

P. IVA IT 01709290488

pec@pec.gocas.it



Casalini srl


www.casalini.eu

Sede operativa: via Rigolli, 36 - 29122 Piacenza - Sede legale: Via delle Forbici 4 b - 50133 Firenze

Iscritta al registro delle imprese di Firenze al n. 01709290488 - Capitale sociale euro 616.000,00 versato per euro 416.000,00

P. IVA IT 01709290488

pec@pec.gocas.it

				Nr. Planche
				089210101
				06/03/2019
pos	référéncé	description		
1	089210101-1			
2	089210101-2			
3	089210101-3			
4	089210101-4			
5	089210101-5			
6	089210101-6			
7	089210101-7			
8	089210101-8			
9	089210101-9			
10	089210101-10			
11	089210101-11			
12	089210101-12			
13	089210101-13			
14	089210101-14			
15	F0040000805	JEU PLAQUETTE AV		

Casalini srl

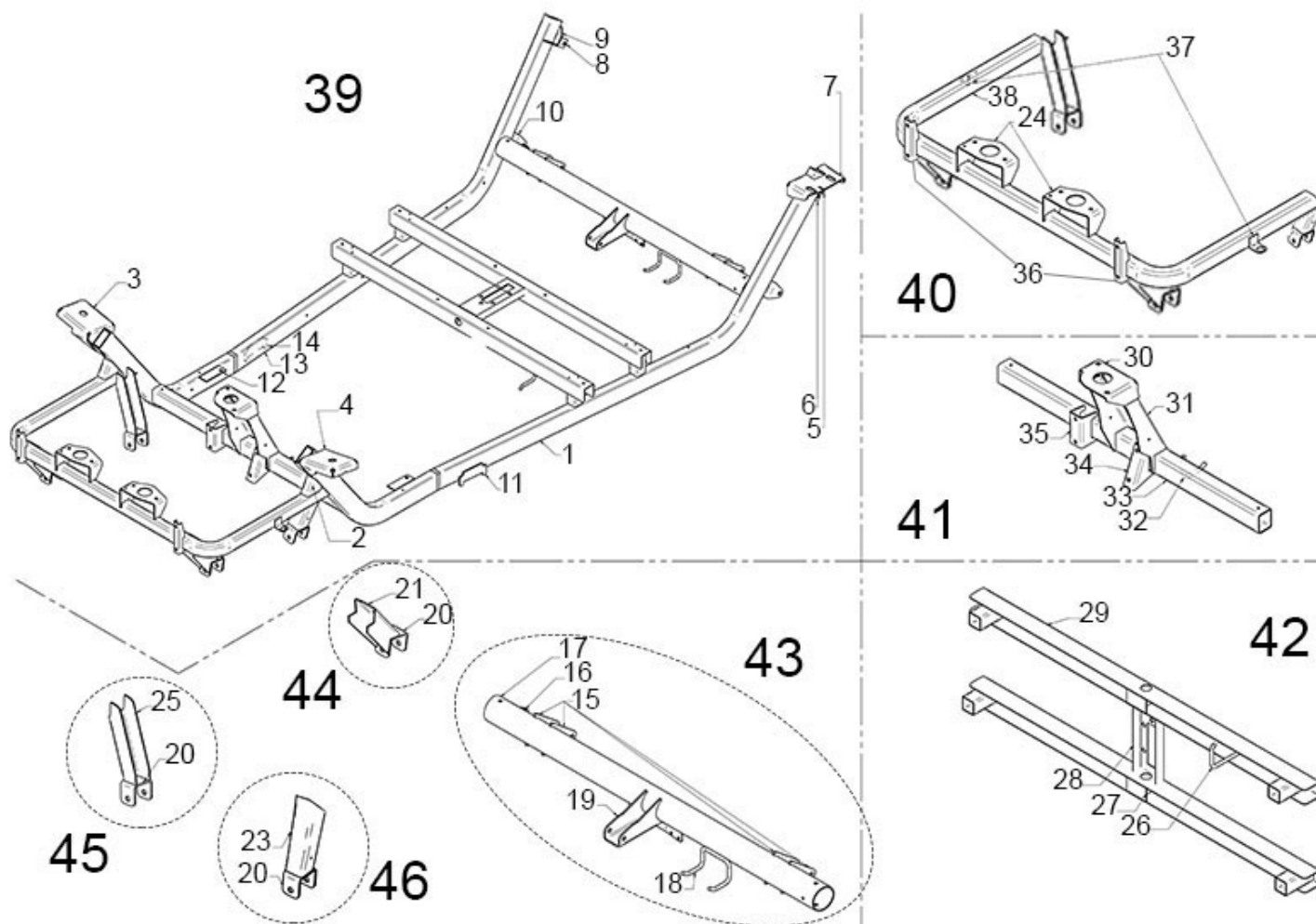
www.casalini.eu

Sede operativa: via Rigolli, 36 - 29122 Piacenza - Sede legale: Via delle Forbici 4 b - 50133 Firenze

Iscritta al registro delle imprese di Firenze al n. 01709290488 - Capitale sociale euro 616.000,00 versato per euro 416.000,00

P. IVA IT 01709290488

pec@pec.gocas.it



Casalini srl

www.casalini.eu

Sede operativa: via Rigolli, 36 - 29122 Piacenza - Sede legale: Via delle Forbici 4 b - 50133 Firenze

Iscritta al registro delle imprese di Firenze al n. 01709290488 - Capitale sociale euro 616.000,00 versato per euro 416.000,00

P. IVA IT 01709290488

pec@pec.gocas.it



CHASSIS

Nr. Planche

06/03/2019

089220001

pos	référéce	description
1	089220001-1	
2	089220001-2	
3	089220001-3	
4	089220001-4	
5	089220001-5	
6	089220001-6	
7	089220001-7	
8	089220001-8	
9	089220001-9	
10	089220001-10	
11	089220001-11	
12	089220001-12	
13	089220001-13	
14	089220001-14	
15	089220001-15	
16	089220001-16	
17	089220001-17	
18	089220001-18	
19	089220001-19	
20	089220001-20	
21	089220001-21	
23	089220001-23	
24	089220001-24	
25	089220001-25	

Casalini srl

www.casalini.eu

Sede operativa: via Rigolli, 36 - 29122 Piacenza - Sede legale: Via delle Forbici 4 b - 50133 Firenze

Iscritta al registro delle imprese di Firenze al n. 01709290488 - Capitale sociale euro 616.000,00 versato per euro 416.000,00

P. IVA IT 01709290488

pec@pec.gocas.it



CHASSIS

Nr. Planche

06/03/2019

089220001

pos	référéce	description
26	089220001-26	
27	089220001-27	
28	089220001-28	
29	089220001-29	
30	089220001-30	
31	089220001-31	
32	089220001-32	
33	089220001-33	
34	089220001-34	
35	089220001-35	
36	089220001-36	
37	089220001-37	
38	089220001-38	
39	A0739085430	CHASSIS
40	A0060085730	CHASSIS
41	089220001-41	
42	089220001-42	
43	089220001-43	
44	089220001-44	
45	089220001-45	
46	089220001-46	

Casalini srl

www.casalini.eu

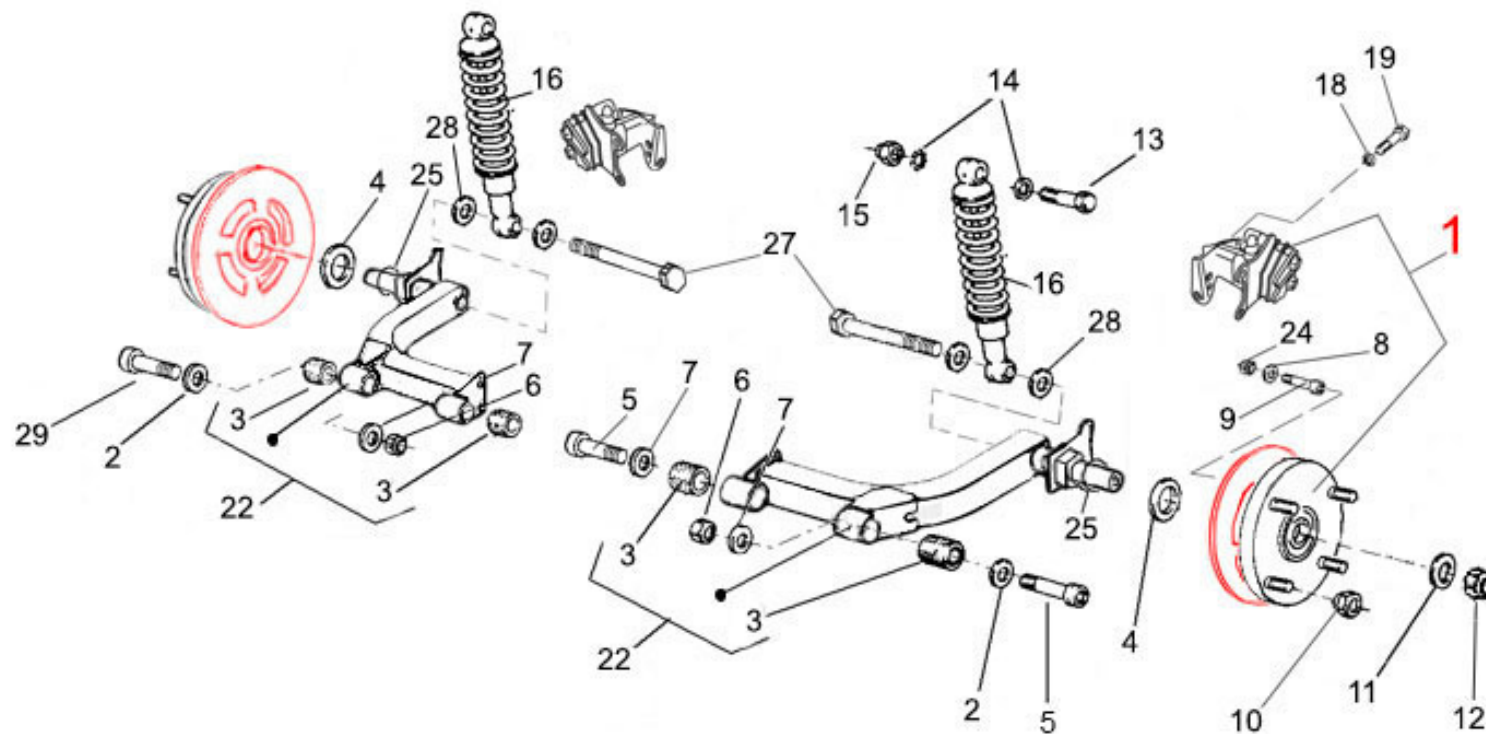
Sede operativa: via Rigolli, 36 - 29122 Piacenza - Sede legale: Via delle Forbici 4 b - 50133 Firenze

Iscritta al registro delle imprese di Firenze al n. 01709290488 - Capitale sociale euro 616.000,00 versato per euro 416.000,00

P. IVA IT 01709290488

pec@pec.gocas.it

Ø 200mm



Casalini srl


www.casalini.eu

Sede operativa: via Rigolli, 36 - 29122 Piacenza - Sede legale: Via delle Forbici 4 b - 50133 Firenze

Iscritta al registro delle imprese di Firenze al n. 01709290488 - Capitale sociale euro 616.000,00 versato per euro 416.000,00

P. IVA IT 01709290488

pec@pec.gocas.it

		Nr. Planche
		06/03/2019
		089230001
pos	référéce	description
1	voir planche nr.	089230101 MOYEU
2	C0800130240	RONDELLE
3	C5105012014	ANTIVIBRATION
4	P0110051910	ENTRETOISE
5	C0100012080	VIS
6	C0370012000	ECROU
7	C0800130240	RONDELLE
8	C0800084170	RONDELLE
9	C0106008025	VIS
10	F0040000734	ECROU
11	P0112055150	RONDELLE
12	C0374014000	ECROU
13	C0106010045	VIS
16	F2107000048	AMORTISSEUR POS G/D
18	D0103010012	RONDELLE
19	F0584000109	VIS
22	G9003021847	BRAS AR D
24	C0370008000	ECROU
25	C5100002100	O-RING
27	C0100014200	VIS
28	C0805140360	RONDELLE
29	C0100012080	VIS

Casalini srl

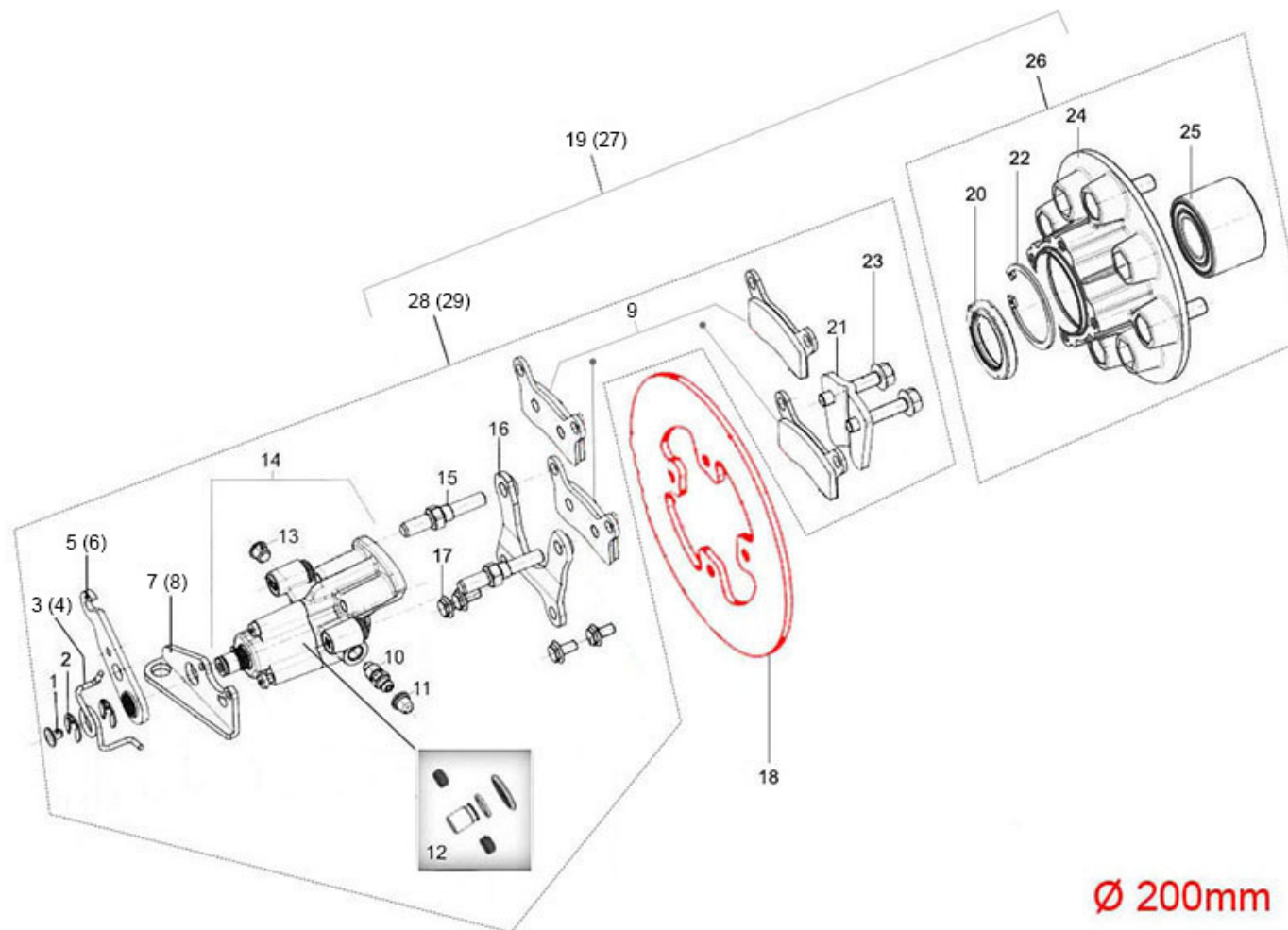
www.casalini.eu

Sede operativa: via Rigolli, 36 - 29122 Piacenza - Sede legale: Via delle Forbici 4 b - 50133 Firenze

Iscritta al registro delle imprese di Firenze al n. 01709290488 - Capitale sociale euro 616.000,00 versato per euro 416.000,00

P. IVA IT 01709290488

pec@pec.gocas.it



Casalini srl

www.casalini.eu

Sede operativa: via Rigolli, 36 - 29122 Piacenza - Sede legale: Via delle Forbici 4 b - 50133 Firenze

Iscritta al registro delle imprese di Firenze al n. 01709290488 - Capitale sociale euro 616.000,00 versato per euro 416.000,00

P. IVA IT 01709290488

pec@pec.gocas.it



MOYEU

Nr. Planche

06/03/2019

089230101

pos	référéce	description
1	F0040000674	BOUCHON
2	F0040000675	BAGUE ELASTIQUE
3	P0101044290	RESSORT GAUCHE
4	P0101044300	RESSORT DROIT
5	F0040000740	POIGNEE G.
6	F0040000741	POIGNEE DR.
7	F0040000738	PLATINE G.
8	F0040000739	PLATINE DR.
9	F0040000793	JEU PLAQUETTE AR
10	F0040000677	CYLINDRE DE DfGAGEMENT
11	F0040000630	BOUCHON
12	F0040000681	JOINT SET
13	F0040000676	BOUCHON
14	F0040000679	PINCE FREIN POST
15	F0040000680	PLACEZ LA GOUPILLE
16	F0040000685	PLATINE
17	F0040000702	VIS
18	F0040000776	DISQUE
19	F0040000782	MOYEU POST. G.
20	C5101070009	JOINT A LEVRE
21	F0040000684	PLATINE
22	F0040000766	BAGUE ELASTIQUE
23	F0040000686	VIS
24	F0040000758	FLASQUE

Casalini srl


www.casalini.eu

Sede operativa: via Rigolli, 36 - 29122 Piacenza - Sede legale: Via delle Forbici 4 b - 50133 Firenze

Iscritta al registro delle imprese di Firenze al n. 01709290488 - Capitale sociale euro 616.000,00 versato per euro 416.000,00

P. IVA IT 01709290488

pec@pec.gocas.it

		MOYEU		Nr. Planche
				089230101
				06/03/2019
pos	référence	description		
25	F0040000745	ROULEMENT		
26	F0040000744	MOYEU AR		
27	F0040000783	MOYEU POST. D.		
28	A0060084600	PINCE FREIN G.		
29	A0060084610	PINCE FREIN DR.		

Casalini srl

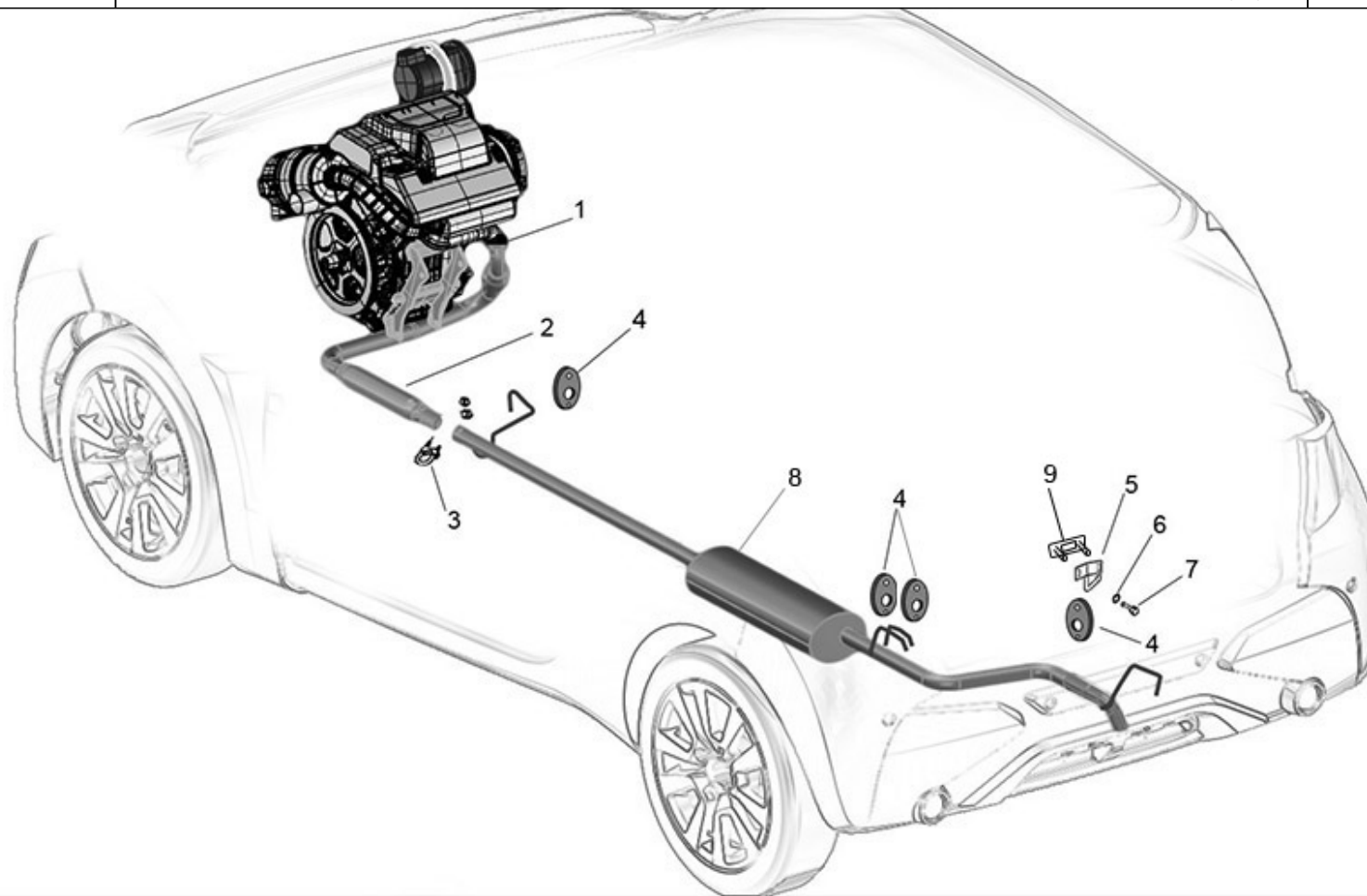
www.casalini.eu

Sede operativa: via Rigolli, 36 - 29122 Piacenza - Sede legale: Via delle Forbici 4 b - 50133 Firenze

Iscritta al registro delle imprese di Firenze al n. 01709290488 - Capitale sociale euro 616.000,00 versato per euro 416.000,00

P. IVA IT 01709290488

pec@pec.gocas.it



Casalini srl


www.casalini.eu

Sede operativa: via Rigolli, 36 - 29122 Piacenza - Sede legale: Via delle Forbici 4 b - 50133 Firenze

Iscritta al registro delle imprese di Firenze al n. 01709290488 - Capitale sociale euro 616.000,00 versato per euro 416.000,00

P. IVA IT 01709290488

pec@pec.gocas.it

		POT D'ECHAPPEMENT		Nr. Planche
				06/03/2019
				089250001
pos	référence	description		
1	ED0048200690-S			
2	A0709085420	TUBE		
3	C5131150000	COLLIER		
4	C5105020040	SILENT BLOCK		
5	A0729084770	SUPPORT		
6	C0805066180	RONDELLE		
7	C0370006000	ECROU		
8	A0760085410	POT ECHAPPEMENT		
9	P0021059240	PLATINE		

Casalini srl

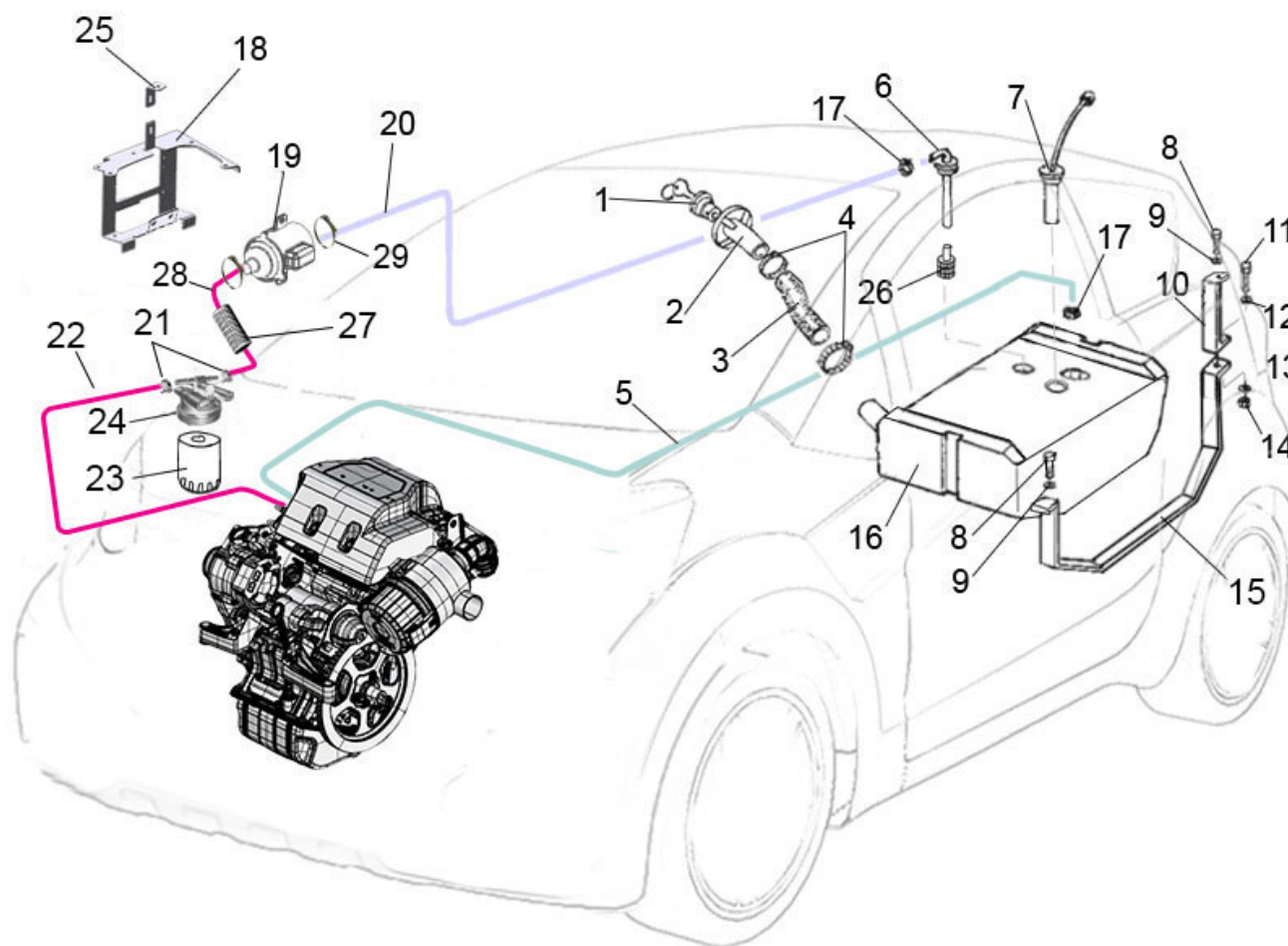
www.casalini.eu

Sede operativa: via Rigolli, 36 - 29122 Piacenza - Sede legale: Via delle Forbici 4 b - 50133 Firenze

Iscritta al registro delle imprese di Firenze al n. 01709290488 - Capitale sociale euro 616.000,00 versato per euro 416.000,00

P. IVA IT 01709290488

pec@pec.gocas.it



Casalini srl

www.casalini.eu

Sede operativa: via Rigolli, 36 - 29122 Piacenza - Sede legale: Via delle Forbici 4 b - 50133 Firenze

Iscritta al registro delle imprese di Firenze al n. 01709290488 - Capitale sociale euro 616.000,00 versato per euro 416.000,00

P. IVA IT 01709290488

pec@pec.gocas.it



06/03/2019

Nr. Planche

089260001

pos	référéce	description
1	F0188000005	BOUCHON
2	P0721062300	
3	P0060045800	MANCHON COUTCHOUC
4	C5130060090	COLLIER
5	Z0102006013	TUBE
6	F0499000108	SONDA
7	F0499000107	SONDE RESERVE
8	C0106006025	VIS
9	C0810006002	RONDELLE
10	P0160050290	BANDE RESERVOIR
11	C0106006020	VIS
12	C0805066180	RONDELLE
13	C0805066180	RONDELLE
14	C0370006000	ECROU
15	A0160082260	BANDE RESERVOIR
16	P0060044280	RESERVOIR CARBURANT
17	C5130013000	COLLIER
18	P0129062160	SUPPORT
19	ED0065851680-S	
20	Z0102006013	TUBE
21	C5130112000	COLLIER
22	Z0102007013	TUBE
23	F0099000379	FILTRE GASOILE
24	ED0037301640-S	

Casalini srl


www.casalini.eu

Sede operativa: via Rigolli, 36 - 29122 Piacenza - Sede legale: Via delle Forbici 4 b - 50133 Firenze

Iscritta al registro delle imprese di Firenze al n. 01709290488 - Capitale sociale euro 616.000,00 versato per euro 416.000,00

P. IVA IT 01709290488

pec@pec.gocas.it

				Nr. Planche
				089260001
		06/03/2019		
pos	référence	description		
25	P0129058260	SUPPORT		
26	F2139000003	FILTRE GASOILE		
27	Z0100019000	TUBE		
28	Z0102007013	TUBE		
29	C5130013000	COLLIER		

Casalini srl

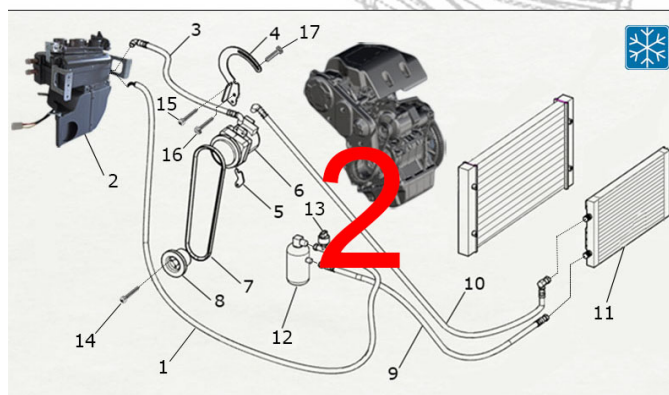
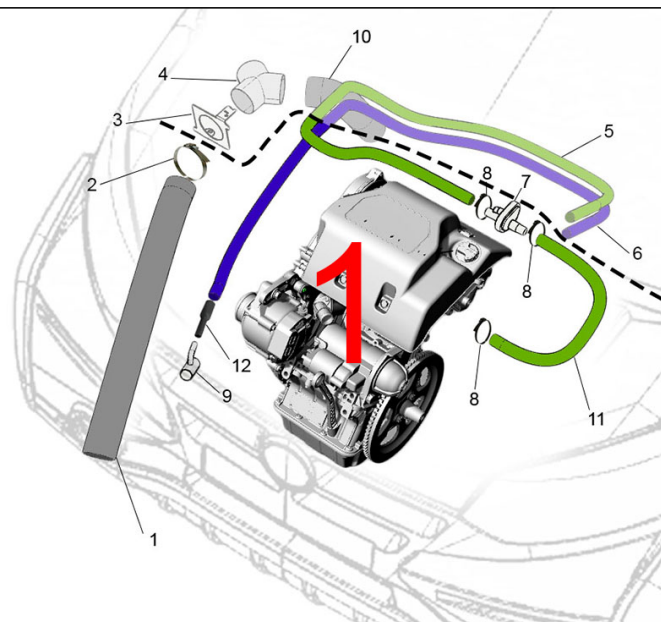
www.casalini.eu

Sede operativa: via Rigolli, 36 - 29122 Piacenza - Sede legale: Via delle Forbici 4 b - 50133 Firenze

Iscritta al registro delle imprese di Firenze al n. 01709290488 - Capitale sociale euro 616.000,00 versato per euro 416.000,00

P. IVA IT 01709290488

pec@pec.gocas.it



Casalini srl


www.casalini.eu

Sede operativa: via Rigolli, 36 - 29122 Piacenza - Sede legale: Via delle Forbici 4 b - 50133 Firenze

Iscritta al registro delle imprese di Firenze al n. 01709290488 - Capitale sociale euro 616.000,00 versato per euro 416.000,00

P. IVA IT 01709290488

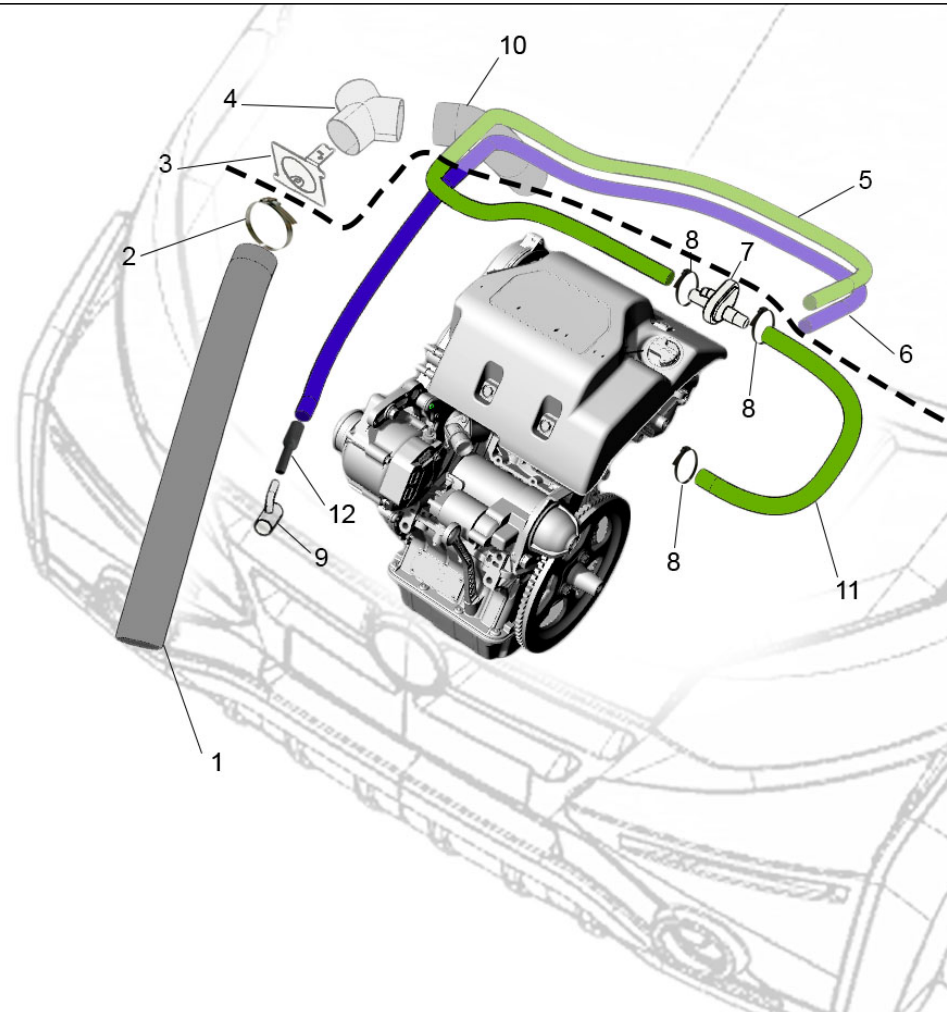
pec@pec.gocas.it

				Nr. Planche
				089270001
		06/03/2019		
pos	référence	description		
1	voir planche nr.	089270101		
2	089270201			

Casalini srl

www.casalini.eu

Sede operativa: via Rigolli, 36 - 29122 Piacenza - Sede legale: Via delle Forbici 4 b - 50133 Firenze
 Iscritta al registro delle imprese di Firenze al n. 01709290488 - Capitale sociale euro 616.000,00 versato per euro 416.000,00
 P. IVA IT 01709290488
 pec@pec.gocas.it




Casalini srl

www.casalini.eu

Sede operativa: via Rigolli, 36 - 29122 Piacenza - Sede legale: Via delle Forbici 4 b - 50133 Firenze
Iscritta al registro delle imprese di Firenze al n. 01709290488 - Capitale sociale euro 616.000,00 versato per euro 416.000,00

P. IVA IT 01709290488

pec@pec.gocas.it

				Nr. Planche
				089270101
				06/03/2019
pos	référence	description		
1	Z0101070001	TUBE		
2	C5130060090	COLLIER		
3	P0129062930	BLOQUE-CABLE		
4	F2105000047	RACCORD		
5	Z0102013021	TUBE		
6	Z0102013021	TUBE		
7	F2105000023	ROBINET		
8	C5130009016	COLLIER		
9	F0099000358	RACCORD		
10	Z0101070001	TUBE		
11	Z0102013021	TUBE		
12	E0721012000			

Casalini srl

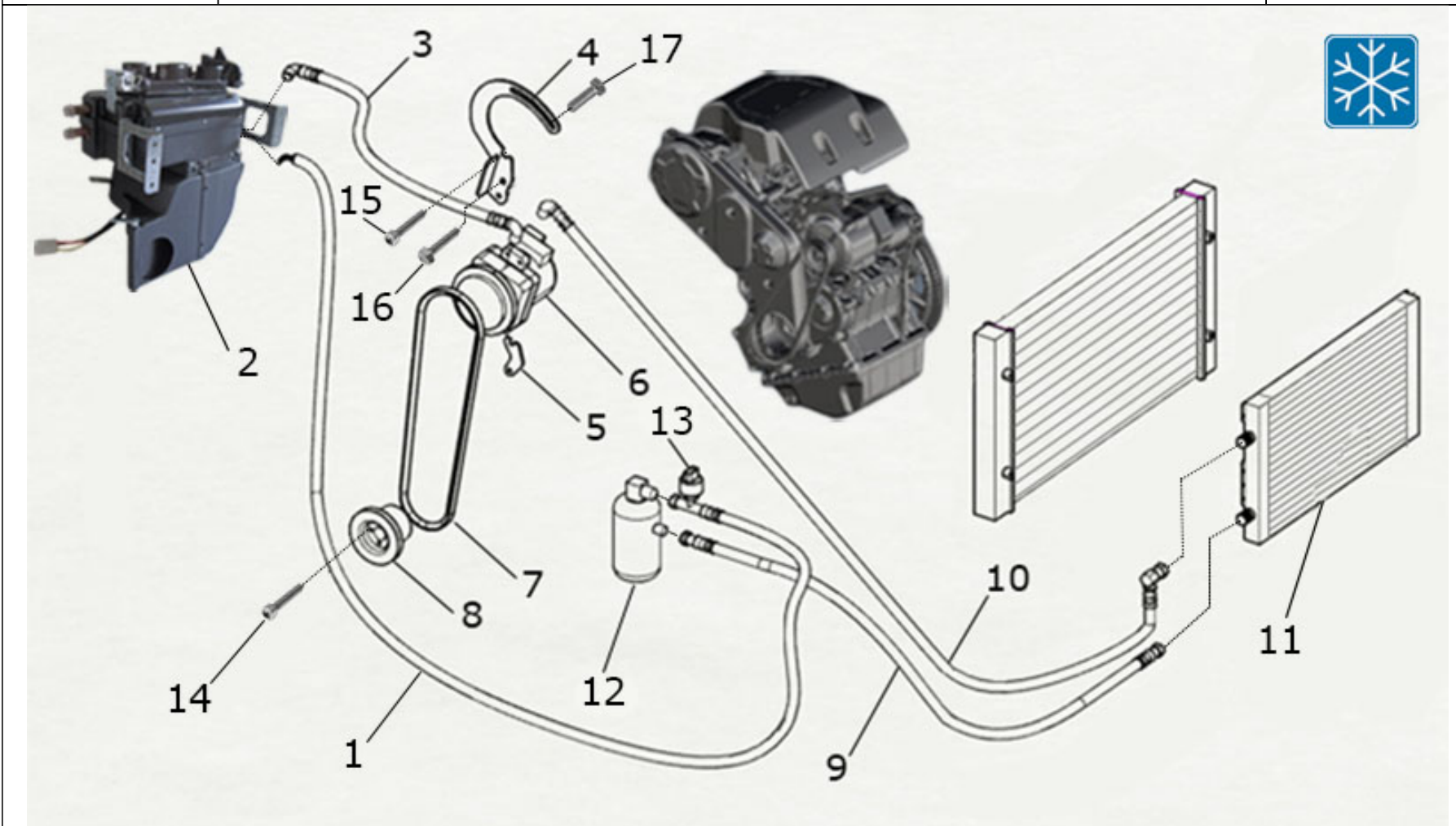
www.casalini.eu

Sede operativa: via Rigolli, 36 - 29122 Piacenza - Sede legale: Via delle Forbici 4 b - 50133 Firenze

Iscritta al registro delle imprese di Firenze al n. 01709290488 - Capitale sociale euro 616.000,00 versato per euro 416.000,00

P. IVA IT 01709290488

pec@pec.gocas.it



Casalini srl


www.casalini.eu

Sede operativa: via Rigolli, 36 - 29122 Piacenza - Sede legale: Via delle Forbici 4 b - 50133 Firenze

Iscritta al registro delle imprese di Firenze al n. 01709290488 - Capitale sociale euro 616.000,00 versato per euro 416.000,00

P. IVA IT 01709290488

pec@pec.gocas.it

			
		Nr. Planche	
		089270201	
		06/03/2019	
pos	référéce	description	
1	089270201-1		
2	089270201-2		
3	089270201-3		
4	089270201-4		
5	089270201-5		
6	089270201-6		
7	089270201-7		
8	089270201-8		
9	089270201-9		
10	089270201-10		
11	F2105000267	CONDENSATEUR CLIME	
12	089270201-12		
13	089270201-13		
14	089270201-14		
15	089270201-15		
16	089270201-16		
17	089270201-17		

Casalini srl

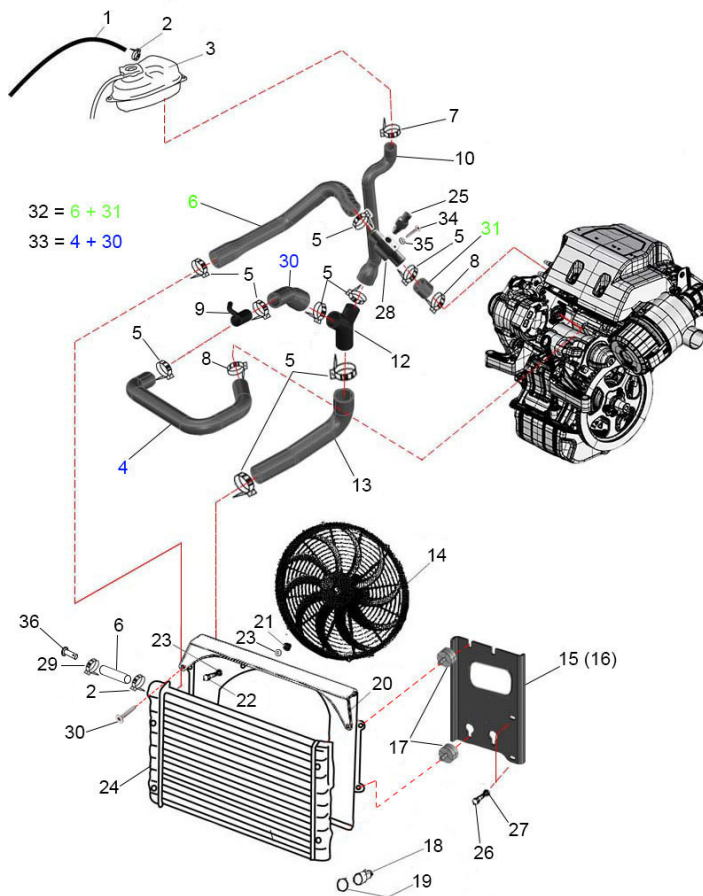
www.casalini.eu

Sede operativa: via Rigolli, 36 - 29122 Piacenza - Sede legale: Via delle Forbici 4 b - 50133 Firenze

Iscritta al registro delle imprese di Firenze al n. 01709290488 - Capitale sociale euro 616.000,00 versato per euro 416.000,00

P. IVA IT 01709290488

pec@pec.gocas.it



Casalini srl


www.casalini.eu

Sede operativa: via Rigolli, 36 - 29122 Piacenza - Sede legale: Via delle Forbici 4 b - 50133 Firenze

Iscritta al registro delle imprese di Firenze al n. 01709290488 - Capitale sociale euro 616.000,00 versato per euro 416.000,00

P. IVA IT 01709290488

pec@pec.gocas.it

				Nr. Planche
				089280001
pos	réf	description		
1	Z0102006013	TUBE		
2	C5130013000	COLLIER		
3	F2182000138	VASE EXPANSION		
5	C5130020035	COLLIER		
6	Z0102006013	TUBE		
7	C5130018028	COLLIER		
8	C5130020032	COLLIER		
9	F0099000358	RACCORD		
10	P0060061030	MANCHON COUTCHOUC		
12	F0141000053	RACCORD		
13	P0060061040	MANCHON COUTCHOUC		
14	F2105000032	VENTILATEUR		
15	P0129062580	SUPPORT RADIATEUR G		
16	P0129061050	SUPPORT RADIATEUR D		
17	C5105025015	SILENT BLOCK		
18	F0089000012	SONDE REFROIDISS VENTILATEUR		
19	D0103022028	RONDELLE		
20	P0129050340	SUPPORT		
21	C0370006000	ECROU		
22	C0106006020	VIS		
23	C0800064125	RONDELLE		
24	F2105000043	RADIATEUR		
25	F0098000106	SONDE INDICATEUR EAU		
26	C0106006020	VIS		

Casalini srl


www.casalini.eu

Sede operativa: via Rigolli, 36 - 29122 Piacenza - Sede legale: Via delle Forbici 4 b - 50133 Firenze

Iscritta al registro delle imprese di Firenze al n. 01709290488 - Capitale sociale euro 616.000,00 versato per euro 416.000,00

P. IVA IT 01709290488

pec@pec.gocas.it

				Nr. Planche
				089280001
				06/03/2019
pos	référence	description		
27	C0805066180	RONDELLE		
28	F0499000123	RACCORD		
29	C5130110000	BANDE A VIS		
30	C0500055095	VIS		
32	P0060061020	MANCHON COUTCHOUC		
33	P0060061010	MANCHON COUTCHOUC		
34	C0106005008	VIS		
35	C0826005000	RONDELLE		
36	P0102006250	PIVOT		

Casalini srl

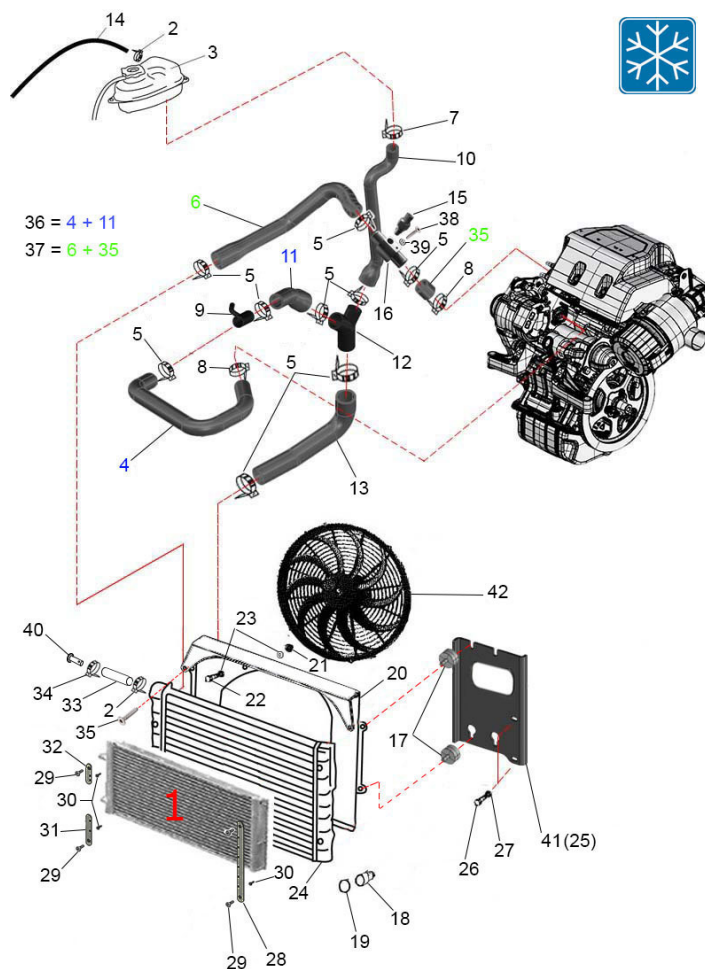
www.casalini.eu

Sede operativa: via Rigolli, 36 - 29122 Piacenza - Sede legale: Via delle Forbici 4 b - 50133 Firenze

Iscritta al registro delle imprese di Firenze al n. 01709290488 - Capitale sociale euro 616.000,00 versato per euro 416.000,00

P. IVA IT 01709290488

pec@pec.gocas.it



Casalini srl


www.casalini.eu

Sede operativa: via Rigolli, 36 - 29122 Piacenza - Sede legale: Via delle Forbici 4 b - 50133 Firenze

Iscritta al registro delle imprese di Firenze al n. 01709290488 - Capitale sociale euro 616.000,00 versato per euro 416.000,00

P. IVA IT 01709290488

pec@pec.gocas.it

				Nr. Planche
				089280002
pos	référéce	description		
1	voir planche nr.	089270201		
2	C5130013000	COLLIER		
2	C5130013000	COLLIER		
3	F2182000138	VASE EXPANSION		
5	C5130020035	COLLIER		
7	C5130018028	COLLIER		
8	C5130020032	COLLIER		
9	F0099000358	RACCORD		
10	P0060061030	MANCHON COUTCHOUC		
12	F0141000053	RACCORD		
13	P0060061040	MANCHON COUTCHOUC		
14	Z0102006013	TUBE		
15	F0098000106	SONDE INDICATEUR EAU		
16	F0499000123	RACCORD		
17	C5105025015	SILENT BLOCK		
18	F0089000012	SONDE REFROIDISS VENTILATEUR		
19	D0103022028	RONDELLE		
20	P0129050340	SUPPORT		
21	C0370006000	ECROU		
22	C0106006020	VIS		
23	C0800064125	RONDELLE		
24	F2105000043	RADIATEUR		
25	P0129061050	SUPPORT RADIATEUR D		
27	C0805066180	RONDELLE		

Casalini srl


www.casalini.eu

Sede operativa: via Rigolli, 36 - 29122 Piacenza - Sede legale: Via delle Forbici 4 b - 50133 Firenze

Iscritta al registro delle imprese di Firenze al n. 01709290488 - Capitale sociale euro 616.000,00 versato per euro 416.000,00

P. IVA IT 01709290488

pec@pec.gocas.it

				Nr. Planche
				089280002
pos	référéce	description		
28	P0121062900	SUPPORT		
29	C0500055095	VIS		
30	C5001030160	VIS		
31	P0121062920	SUPPORT		
32	P0121062910	SUPPORT		
33	Z0102006013	TUBE		
34	C5130110000	BANDE A VIS		
35	C0510055130	VIS		
36	P0060061010	MANCHON COUTCHOU		
37	P0060061020	MANCHON COUTCHOU		
38	C0106005008	VIS		
39	C0826005000	RONDELLE		
40	P0102006250			
41	P0129062580	SUPPORT RADIATEUR G		
42	F2105000033	VENTILATEUR		
130	C5001030160	VIS		

Casalini srl

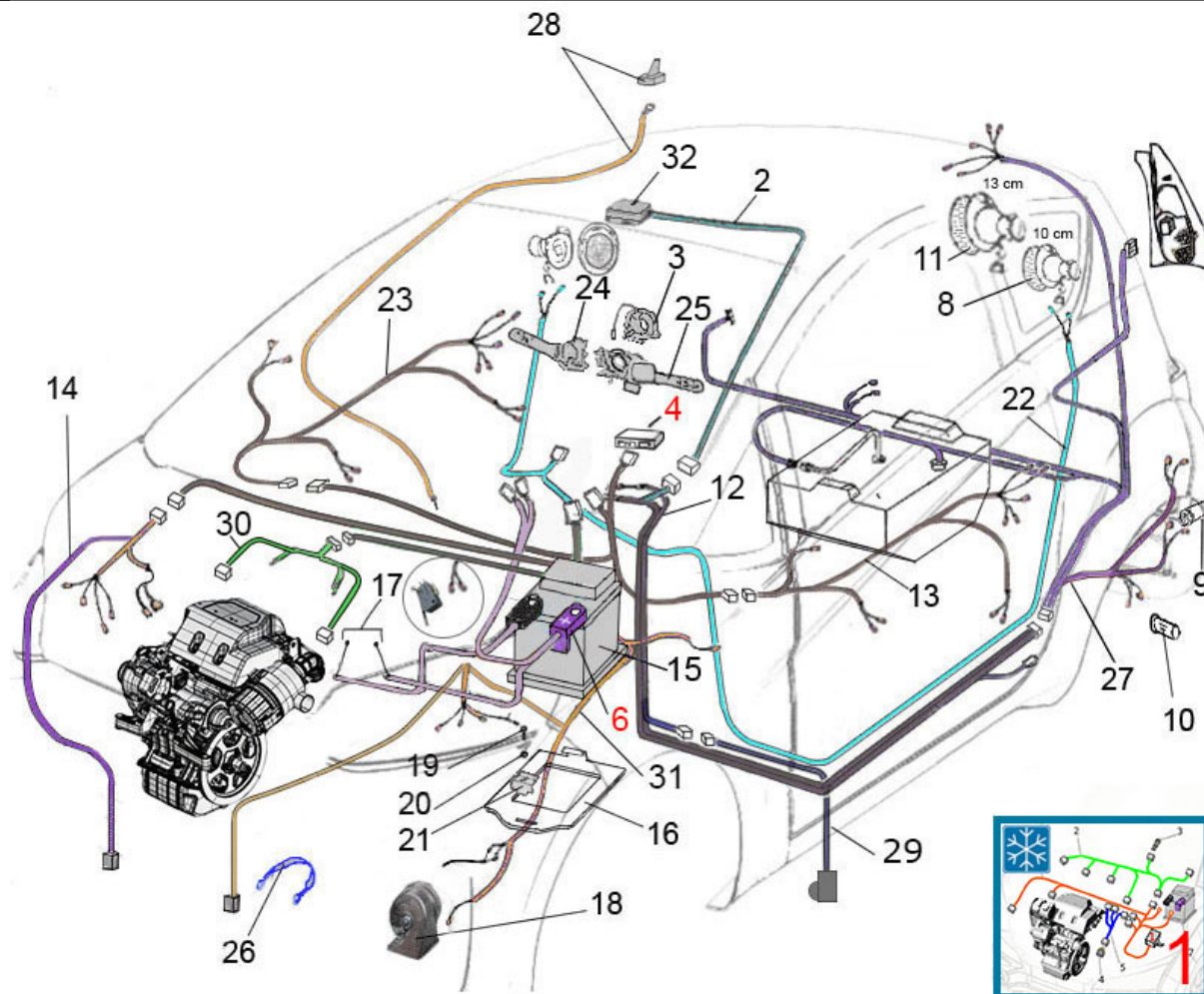
www.casalini.eu

Sede operativa: via Rigolli, 36 - 29122 Piacenza - Sede legale: Via delle Forbici 4 b - 50133 Firenze

Iscritta al registro delle imprese di Firenze al n. 01709290488 - Capitale sociale euro 616.000,00 versato per euro 416.000,00

P. IVA IT 01709290488

pec@pec.gocas.it



Casalini srl

www.casalini.eu

Sede operativa: via Rigolli, 36 - 29122 Piacenza - Sede legale: Via delle Forbici 4 b - 50133 Firenze

Iscritta al registro delle imprese di Firenze al n. 01709290488 - Capitale sociale euro 616.000,00 versato per euro 416.000,00

P. IVA IT 01709290488

pec@pec.gocas.it

		Nr. Planche
		089290001
		06/03/2019
pos	référence	description
1	voir planche nr.	089290101
2	P0060059560	CABLES
3	F2104000007	CONTACT KLAXON
4	voir planche nr.	091290201
4	voir planche nr.	091290301
6	voir planche nr.	089290201
8	F2184000008	HAUT PARLEUR
9	F2115000010	PLAFONNIER
10	F2168000103	PRISE 12V SANS LAMPE
11	F2184000045	HAUT PARLEUR
12	P0060059482	CABLES
13	P0060059490	CABLES
14	P0060059520	CABLES
15	E0301000175	BATTERIE
16	P0121056450	SUPPORT
17	P0060059530	CABLES
18	F2103000004	KLAXON
19	C0106006020	VIS
20	C0805066180	RONDELLE
21	P0121047640	BLOQUE-BATTERIE
22	P0060052040	CABLES
23	P0060059500	CABLES
24	F2104000006	COMMODO CDE LAVE VITRE D
25	F2104000005	COMMODO CDE ECLAIRAGE G

Casalini srl


www.casalini.eu

Sede operativa: via Rigolli, 36 - 29122 Piacenza - Sede legale: Via delle Forbici 4 b - 50133 Firenze

Iscritta al registro delle imprese di Firenze al n. 01709290488 - Capitale sociale euro 616.000,00 versato per euro 416.000,00

P. IVA IT 01709290488

pec@pec.gocas.it

				Nr. Planche
				089290001
				06/03/2019
pos	référence	description		
26	P0060017701	CABLE		
27	P0060059540	CABLES		
28	F2184000017	ANTENNE		
29	F0499000119	SONDA		
30	P0060062030	CABLES		
31	P0060059510	CABLES		
32	F2115000004	PLAFONNIER		

Casalini srl

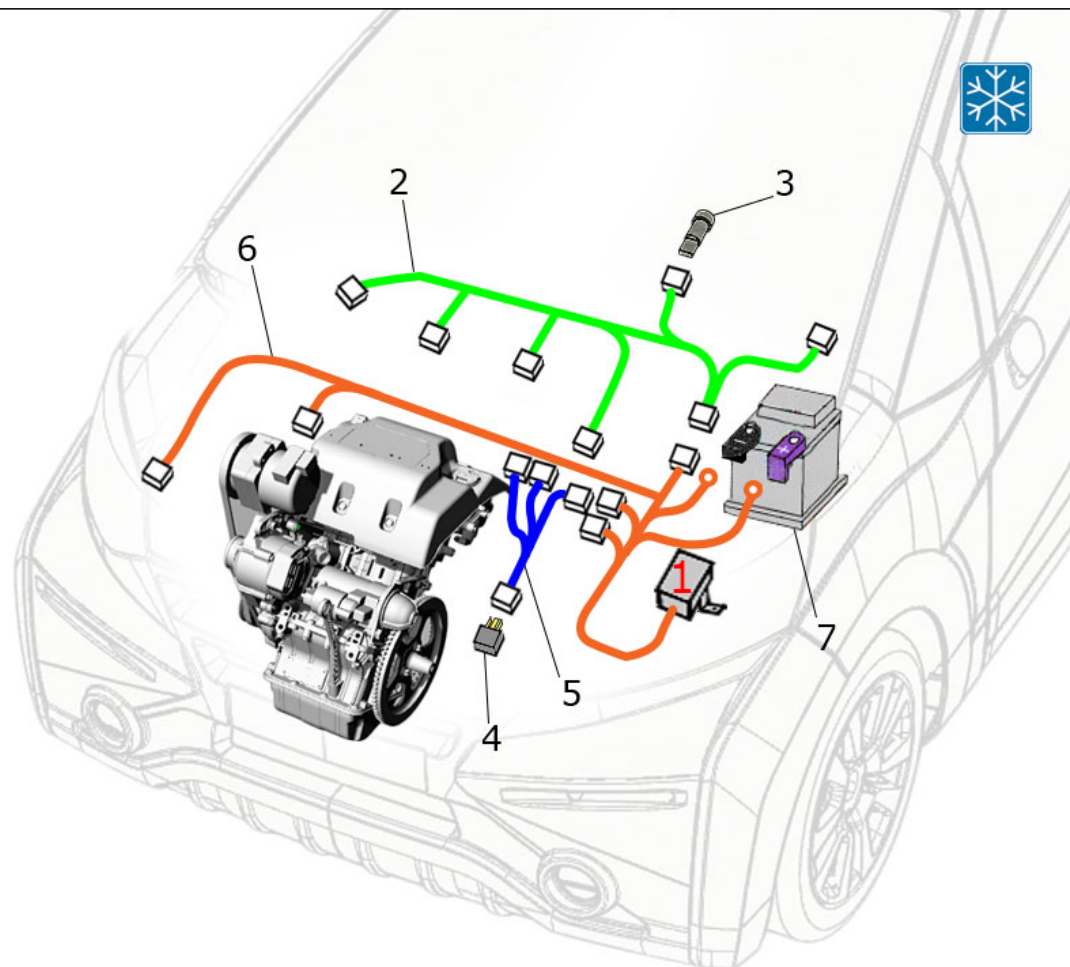
www.casalini.eu

Sede operativa: via Rigolli, 36 - 29122 Piacenza - Sede legale: Via delle Forbici 4 b - 50133 Firenze

Iscritta al registro delle imprese di Firenze al n. 01709290488 - Capitale sociale euro 616.000,00 versato per euro 416.000,00

P. IVA IT 01709290488

pec@pec.gocas.it



Casalini srl


www.casalini.eu

Sede operativa: via Rigolli, 36 - 29122 Piacenza - Sede legale: Via delle Forbici 4 b - 50133 Firenze

Iscritta al registro delle imprese di Firenze al n. 01709290488 - Capitale sociale euro 616.000,00 versato per euro 416.000,00

P. IVA IT 01709290488

pec@pec.gocas.it

				Nr. Planche
				089290101
		06/03/2019		
pos	référence	description		
1	voir planche nr.	089290111		
2	089290101-2			
3	089290101-3			
4	089290101-4			
5	089290101-5			
6	089290101-6			
7	089290101-7			

Casalini srl

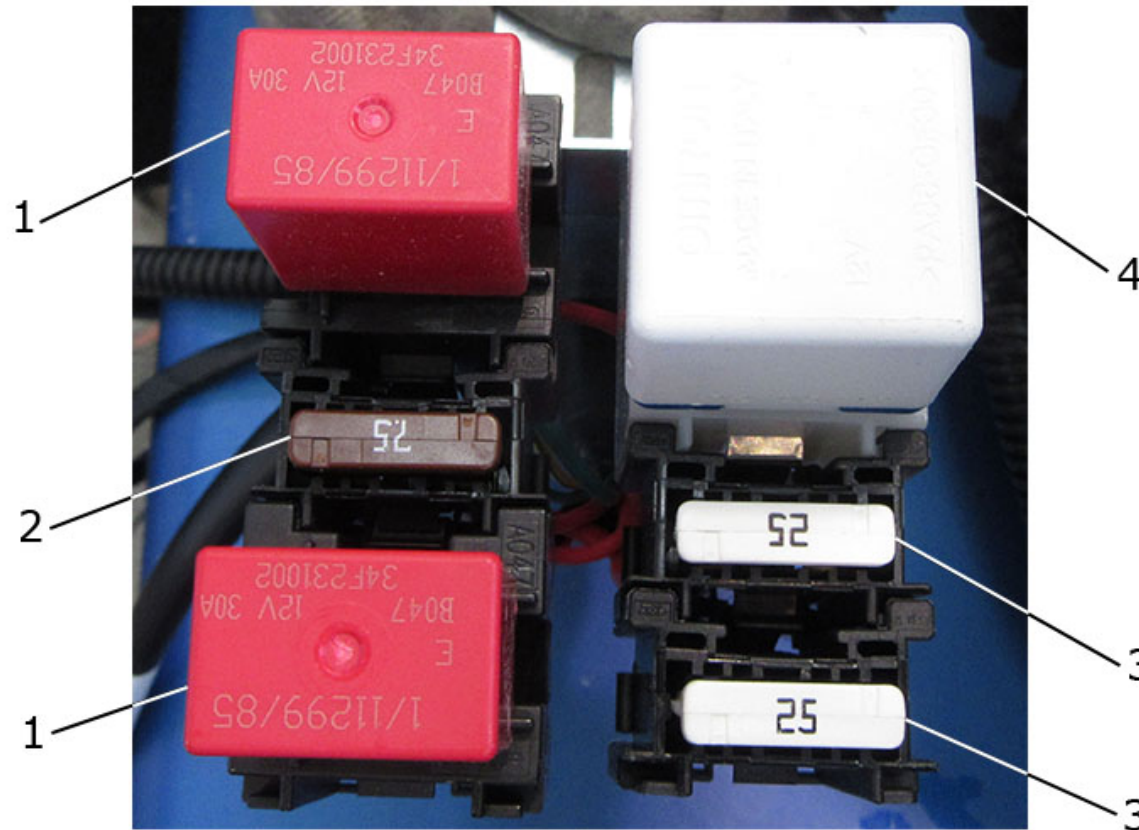
www.casalini.eu

Sede operativa: via Rigolli, 36 - 29122 Piacenza - Sede legale: Via delle Forbici 4 b - 50133 Firenze

Iscritta al registro delle imprese di Firenze al n. 01709290488 - Capitale sociale euro 616.000,00 versato per euro 416.000,00

P. IVA IT 01709290488

pec@pec.gocas.it




Casalini srl

www.casalini.eu

Sede operativa: via Rigolli, 36 - 29122 Piacenza - Sede legale: Via delle Forbici 4 b - 50133 Firenze
Iscritta al registro delle imprese di Firenze al n. 01709290488 - Capitale sociale euro 616.000,00 versato per euro 416.000,00

P. IVA IT 01709290488

pec@pec.gocas.it

				Nr. Planche
				089290111
				06/03/2019
pos	référence	description		
1	089290111-1			
2	E0713007500	FUSIBLE 7,5A		
3	E0713002500	FUSIBLE 25A		
4	089290111-4			

Casalini srl

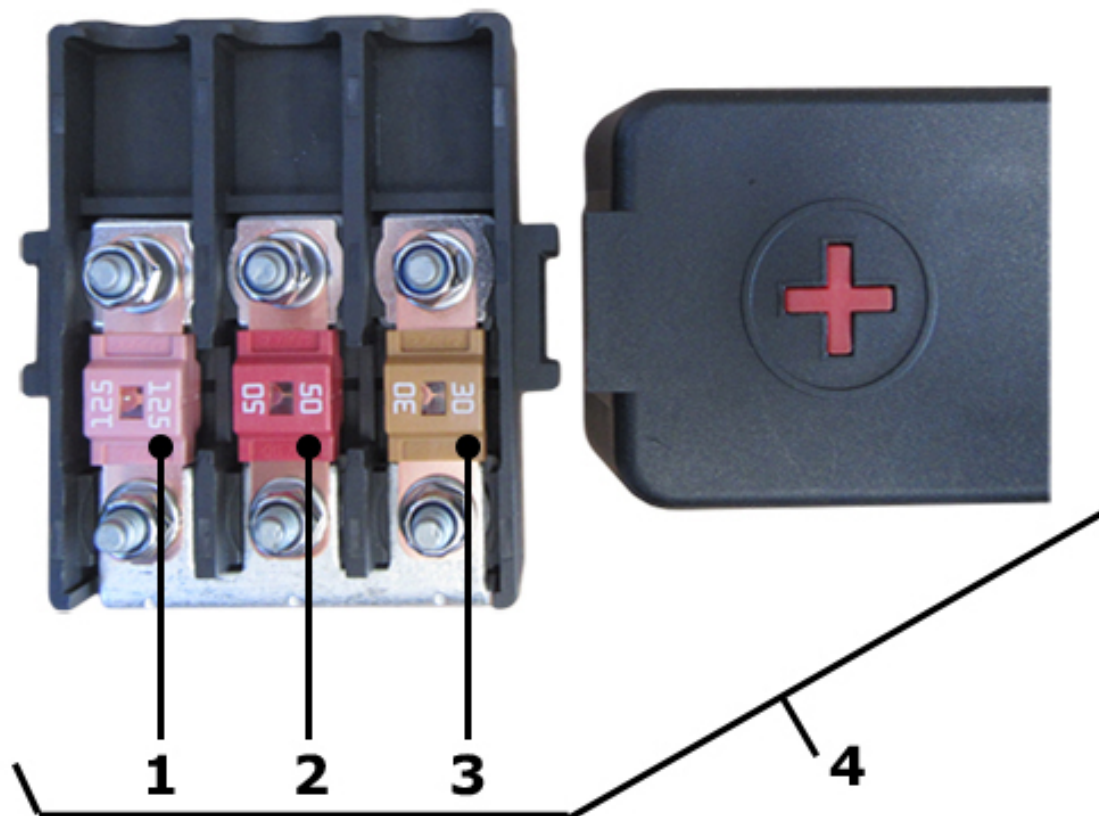
www.casalini.eu

Sede operativa: via Rigolli, 36 - 29122 Piacenza - Sede legale: Via delle Forbici 4 b - 50133 Firenze

Iscritta al registro delle imprese di Firenze al n. 01709290488 - Capitale sociale euro 616.000,00 versato per euro 416.000,00

P. IVA IT 01709290488

pec@pec.gocas.it



Casalini srl


www.casalini.eu

Sede operativa: via Rigolli, 36 - 29122 Piacenza - Sede legale: Via delle Forbici 4 b - 50133 Firenze

Iscritta al registro delle imprese di Firenze al n. 01709290488 - Capitale sociale euro 616.000,00 versato per euro 416.000,00

P. IVA IT 01709290488

pec@pec.gocas.it

				Nr. Planche
				089290201
				06/03/2019
pos	référence	description		
1	E0713012502	FUSIBLE 125 A		
2	E0713005001	FUSIBLE		
3	E0713003001	FUSIBLE		
4	F2156000114	BORNE		

Casalini srl

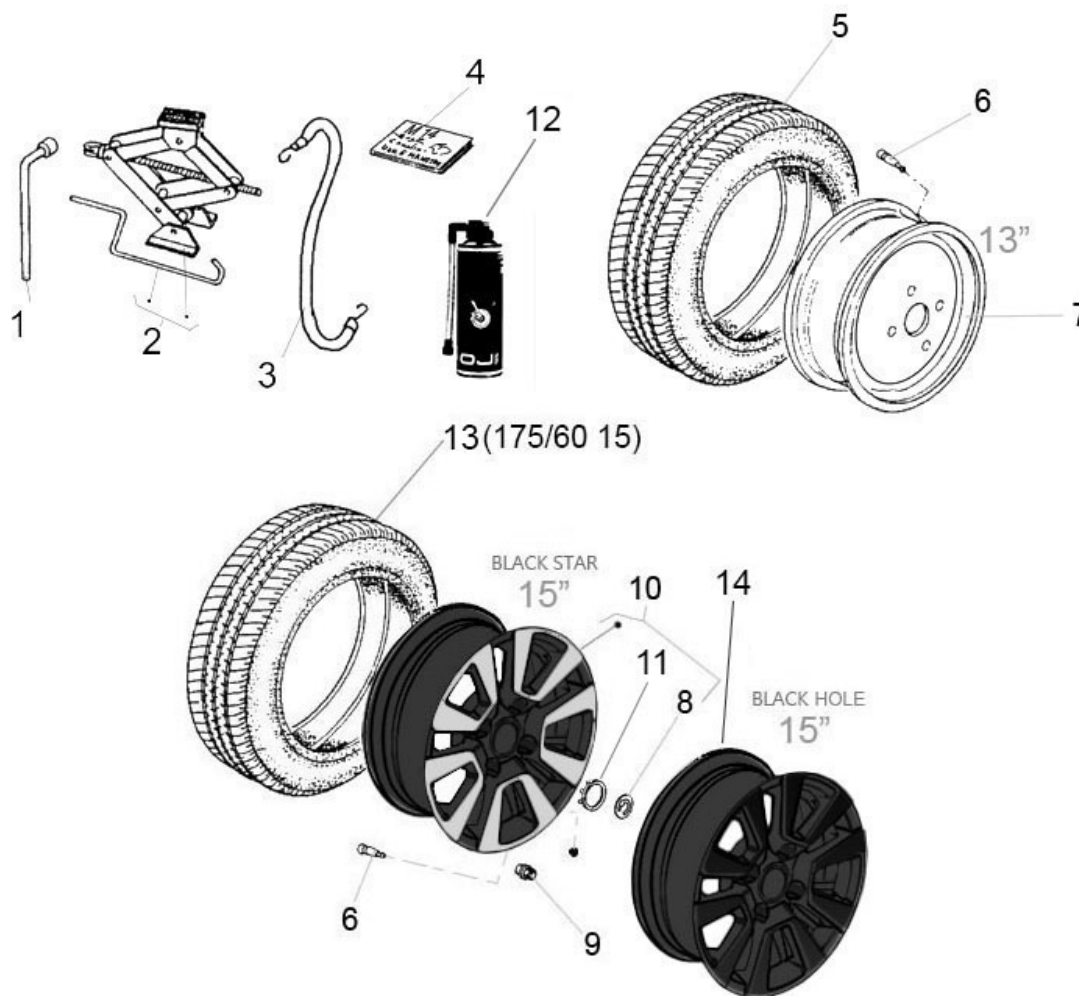
www.casalini.eu

Sede operativa: via Rigolli, 36 - 29122 Piacenza - Sede legale: Via delle Forbici 4 b - 50133 Firenze

Iscritta al registro delle imprese di Firenze al n. 01709290488 - Capitale sociale euro 616.000,00 versato per euro 416.000,00

P. IVA IT 01709290488


pec@pec.gocas.it



Casalini srl

www.casalini.eu

Sede operativa: via Rigolli, 36 - 29122 Piacenza - Sede legale: Via delle Forbici 4 b - 50133 Firenze
Iscritta al registro delle imprese di Firenze al n. 01709290488 - Capitale sociale euro 616.000,00 versato per euro 416.000,00
P. IVA IT 01709290488
pec@pec.gocas.it

		ROUES		Nr. Planche
		06/03/2019		089300001
pos	référéce	description		
1	F2129000004	CLEF		
2	F2130000003	CRIC		
4	P0060062520	MANUEL		
5	F2135000011	PNEU		
6	F2183000100	SOUPAPE		
7	P0060055750	JANTE		
8	P0014062630	ENJOLIVEUR JANTE		
9	F0040000734	ECROU		
10	P0060059620	JANTE ALLU 15''		
11	C5200000012	BOUCHON		
13	F2135000019	PNEU		
14	P0060059621	JANTE ALLU 15''		
16	F2130000002			

Casalini srl

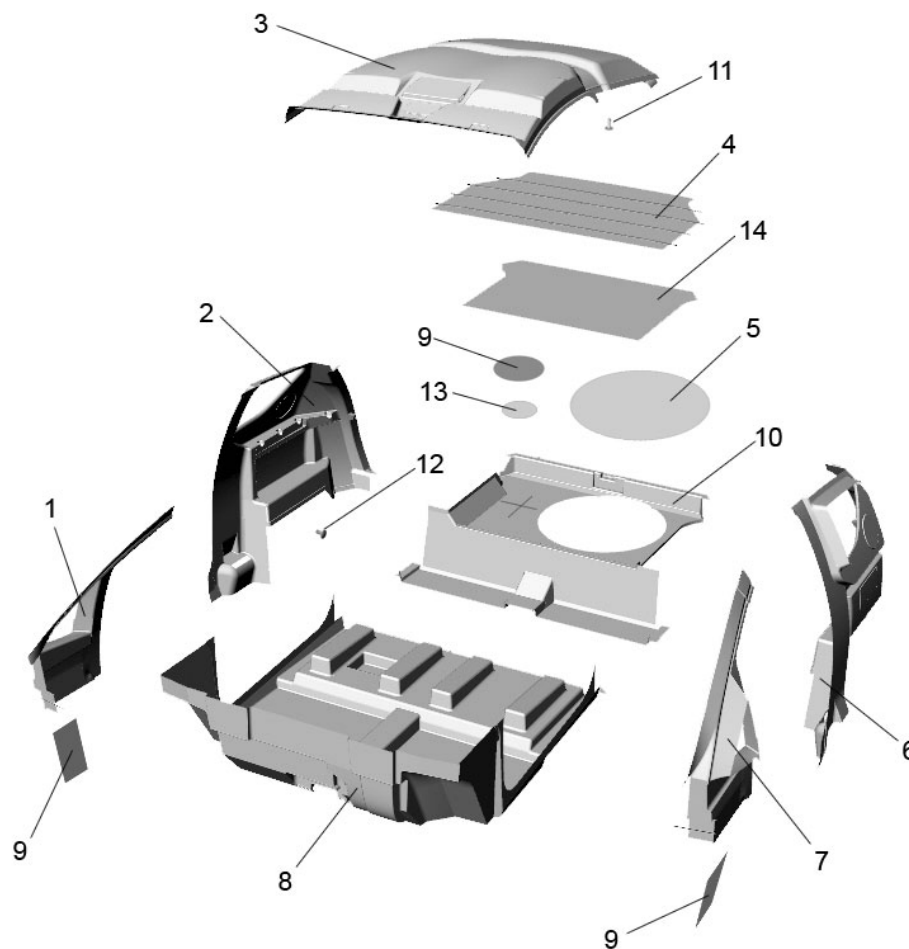
www.casalini.eu

Sede operativa: via Rigolli, 36 - 29122 Piacenza - Sede legale: Via delle Forbici 4 b - 50133 Firenze

Iscritta al registro delle imprese di Firenze al n. 01709290488 - Capitale sociale euro 616.000,00 versato per euro 416.000,00

P. IVA IT 01709290488

pec@pec.gocas.it



Casalini srl


www.casalini.eu

Sede operativa: via Rigolli, 36 - 29122 Piacenza - Sede legale: Via delle Forbici 4 b - 50133 Firenze

Iscritta al registro delle imprese di Firenze al n. 01709290488 - Capitale sociale euro 616.000,00 versato per euro 416.000,00

P. IVA IT 01709290488

pec@pec.gocas.it

		GARNISSAGE INTERIEUR		Nr. Planche
				06/03/2019
				090130001
pos	référence	description		
1	P0060056230	REVETEMENT		
2	P0060056210	REVETEMENT		
3	P0060056190	REVETEMENT		
4	P0060056270	CACHE BAGGAGE		
5	P0130051830	PLATINE		
6	P0060056200	REVETEMENT		
7	P0060056220	REVETEMENT		
8	P0060056240	REVETEMENT		
9	P0060051260	REVETEMENT		
10	P0060056250	REVETEMENT		
11	C5200109231	BOUCHON		
12	C5200008030	BOUCHON		
13	P0021036060	PLATINE		
14	P0060056260	MOQUETTE		

Casalini srl

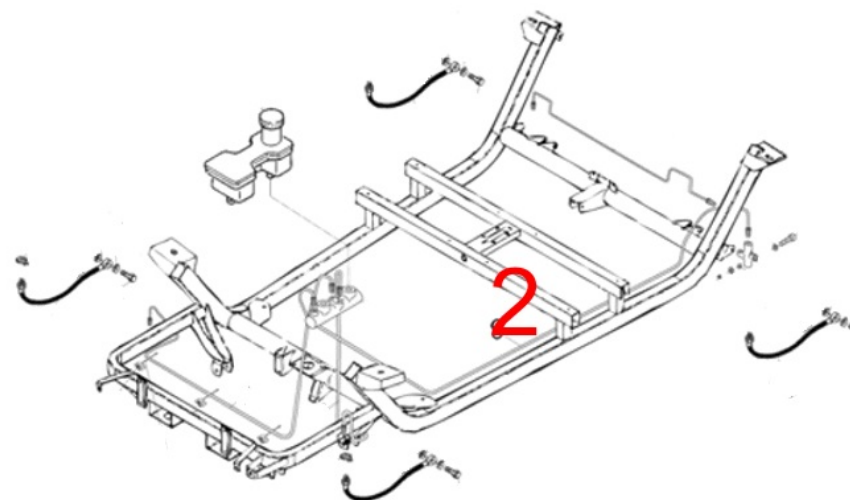
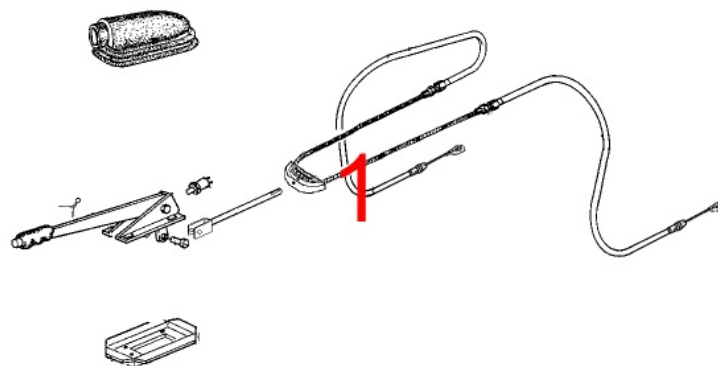
www.casalini.eu

Sede operativa: via Rigolli, 36 - 29122 Piacenza - Sede legale: Via delle Forbici 4 b - 50133 Firenze

Iscritta al registro delle imprese di Firenze al n. 01709290488 - Capitale sociale euro 616.000,00 versato per euro 416.000,00

P. IVA IT 01709290488

pec@pec.gocas.it



Casalini srl


www.casalini.eu

Sede operativa: via Rigolli, 36 - 29122 Piacenza - Sede legale: Via delle Forbici 4 b - 50133 Firenze

Iscritta al registro delle imprese di Firenze al n. 01709290488 - Capitale sociale euro 616.000,00 versato per euro 416.000,00

P. IVA IT 01709290488

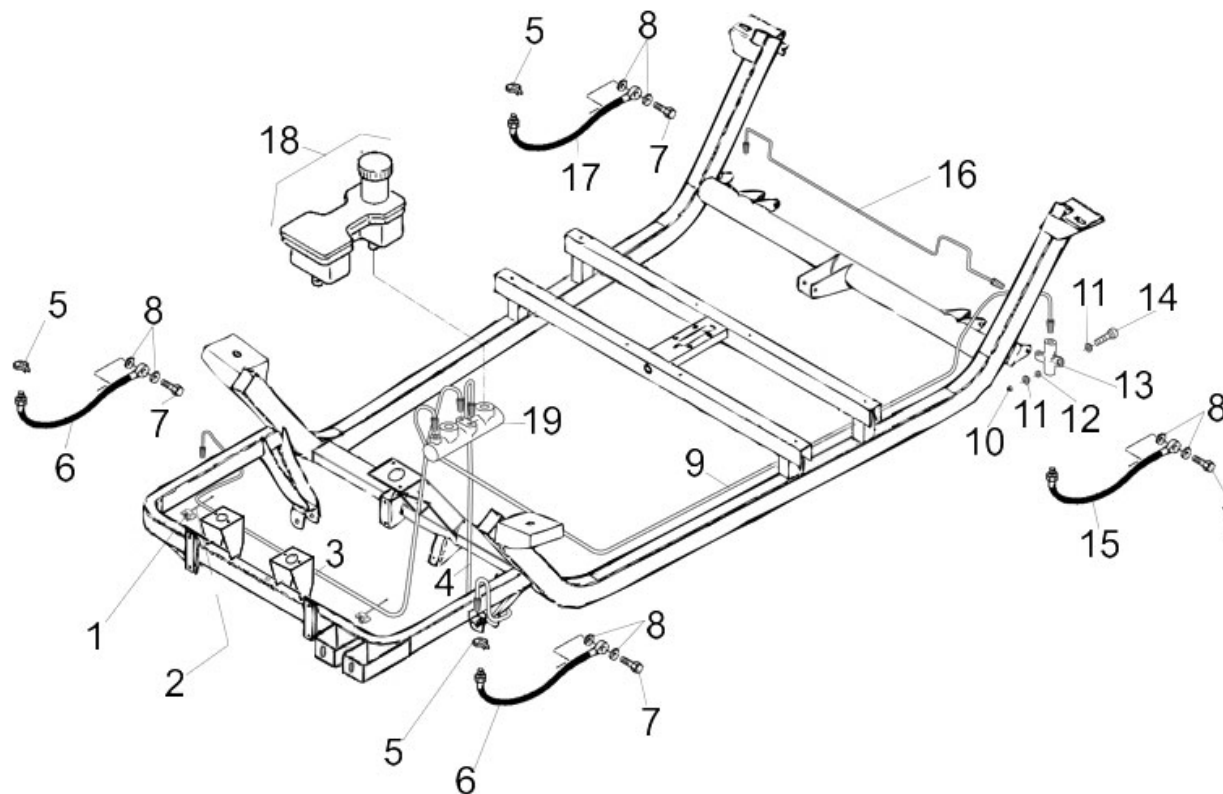
pec@pec.gocas.it

				Nr. Planche
				090240010
				06/03/2019
pos	référence	description		
1	voir planche nr.	072231001		
2	voir planche nr.	090240012		

Casalini srl

www.casalini.eu

Sede operativa: via Rigolli, 36 - 29122 Piacenza - Sede legale: Via delle Forbici 4 b - 50133 Firenze
 Iscritta al registro delle imprese di Firenze al n. 01709290488 - Capitale sociale euro 616.000,00 versato per euro 416.000,00
 P. IVA IT 01709290488
 pec@pec.gocas.it



Casalini srl

www.casalini.eu

Sede operativa: via Rigolli, 36 - 29122 Piacenza - Sede legale: Via delle Forbici 4 b - 50133 Firenze

Iscritta al registro delle imprese di Firenze al n. 01709290488 - Capitale sociale euro 616.000,00 versato per euro 416.000,00

P. IVA IT 01709290488

pec@pec.gocas.it



--	--

Nr. Planche
090240012

06/03/2019

pos	référéce	description
1	E0724000100	COLLIER
2	E0723005315	COLLIER
3	F0584000141	TUBE FREINS
4	F0584000123	TUYAU DE FREIN AV G
5	F0274000002	PINCE
6	F0584000101	TUBE FLEXIBLE
7	F0584000109	VIS
8	D0103010012	RONDELLE
9	F0584000150	
10	C0370006000	ECROU
11	C0805066180	RONDELLE
12	P0110001850	ENTRETOISE
13	F0274000007	RACCORD
14	C0106006100	VIS
15	F0584000135	TUBE
16	F0584000151	
17	F0584000138	TUBE
18	F2152000004	RESERVOIR HUILE
19	F2131000001	POMPE FREINS

Casalini srl

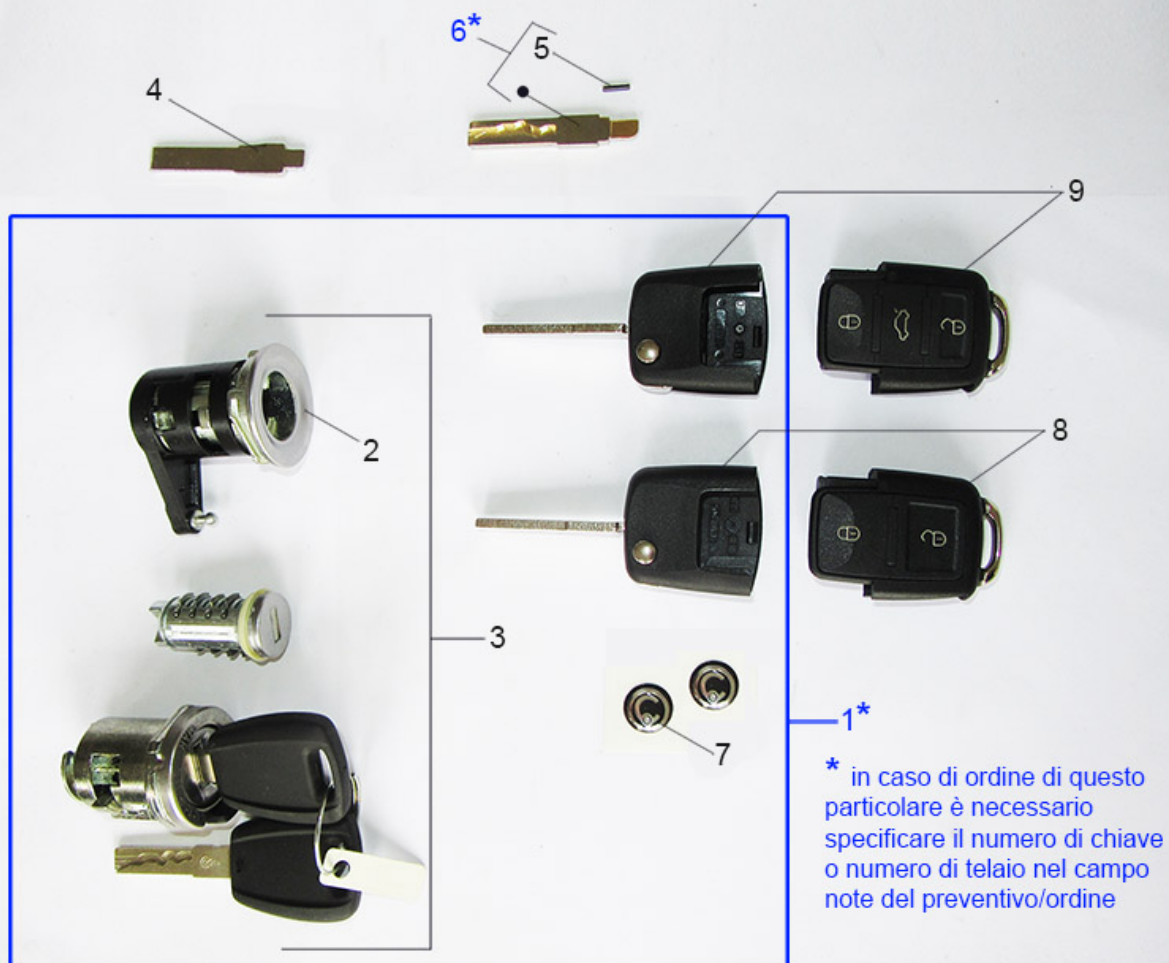
www.casalini.eu

Sede operativa: via Rigolli, 36 - 29122 Piacenza - Sede legale: Via delle Forbici 4 b - 50133 Firenze

Iscritta al registro delle imprese di Firenze al n. 01709290488 - Capitale sociale euro 616.000,00 versato per euro 416.000,00

P. IVA IT 01709290488

pec@pec.gocas.it



Casalini srl


www.casalini.eu

Sede operativa: via Rigolli, 36 - 29122 Piacenza - Sede legale: Via delle Forbici 4 b - 50133 Firenze

Iscritta al registro delle imprese di Firenze al n. 01709290488 - Capitale sociale euro 616.000,00 versato per euro 416.000,00

P. IVA IT 01709290488

pec@pec.gocas.it

				Nr. Planche
				091092101
				06/03/2019
pos	référence	description		
1	F0489000127	GROUPE SERRURES		
2	F0489000125			
3	F0489000126	GROUPE SERRURES		
4	F0499000118			
5	C0903015080	GOUPILLE		
6	F0499000121			
7	P0014060120	ADESIF		
8	voir planche nr.	091290301		
9	voir planche nr.	091290201		

Casalini srl

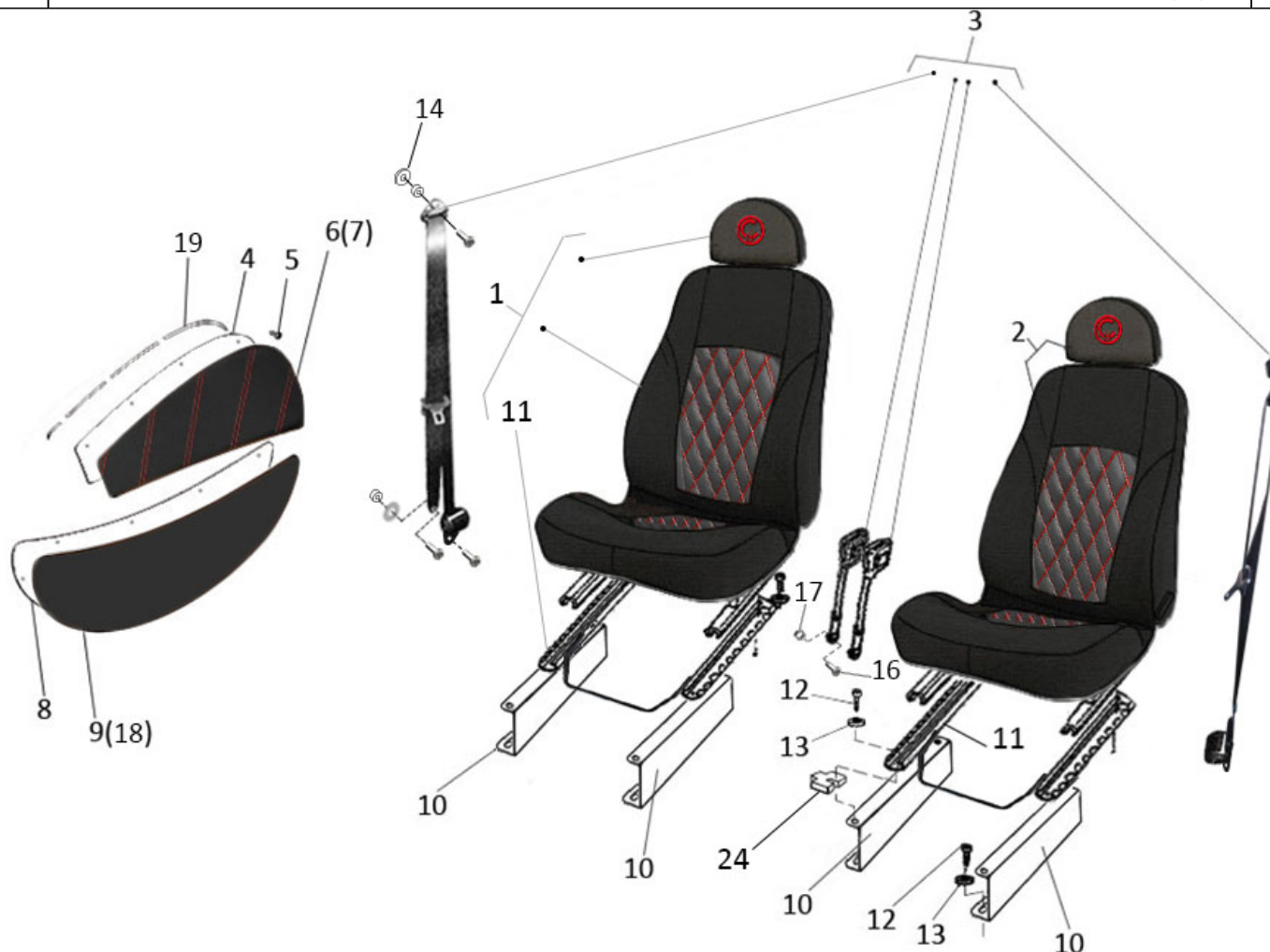
www.casalini.eu

Sede operativa: via Rigolli, 36 - 29122 Piacenza - Sede legale: Via delle Forbici 4 b - 50133 Firenze

Iscritta al registro delle imprese di Firenze al n. 01709290488 - Capitale sociale euro 616.000,00 versato per euro 416.000,00

P. IVA IT 01709290488

pec@pec.gocas.it



Casalini srl


www.casalini.eu

Sede operativa: via Rigolli, 36 - 29122 Piacenza - Sede legale: Via delle Forbici 4 b - 50133 Firenze

Iscritta al registro delle imprese di Firenze al n. 01709290488 - Capitale sociale euro 616.000,00 versato per euro 416.000,00

P. IVA IT 01709290488

pec@pec.gocas.it

		SIEGES «DIAMOND»		Nr. Planche
				091110005
				06/03/2019
pos	référéence	description		
1	F2117000094	SIEGE DR.		
2	F2117000093	SIEGE DR.		
3	F2122000009			
4	P0060056410	PANNEAU PORTIERE		
5	C5200009020	BOUCHON		
6	P0060060460	PANNEAU PORTE SUP G.		
7	P0060060470	PANNEAU PORTE SUP G.		
8	P0060056420	PANNEAU PORTIERE		
9	P0060060520	PANNEAU PORTE SUP G.		
10	P0029058680	SUPPORT		
11	F2118000002			
12	C0120006025	VIS		
13	C0800064125	RONDELLE		
14	C0805140360	RONDELLE		
16	C0106010025	VIS		
17	C0370010000	ECROU		
18	P0060060530	PANNEAU PORTE SUP G.		
19	U3110000100			
24	P0021054410	EPAISSEUR		

Casalini srl

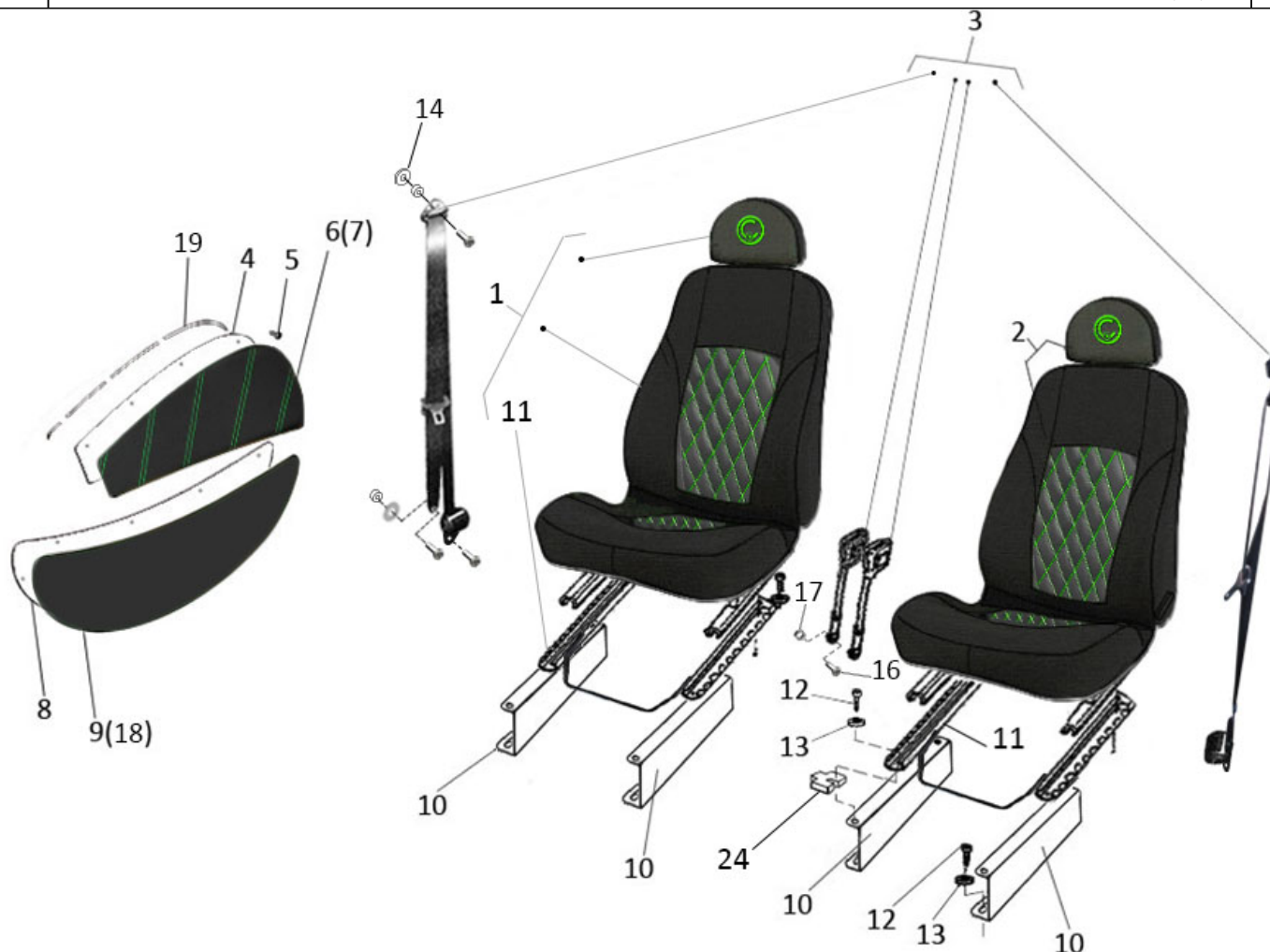
www.casalini.eu

Sede operativa: via Rigolli, 36 - 29122 Piacenza - Sede legale: Via delle Forbici 4 b - 50133 Firenze

Iscritta al registro delle imprese di Firenze al n. 01709290488 - Capitale sociale euro 616.000,00 versato per euro 416.000,00

P. IVA IT 01709290488

pec@pec.gocas.it



Casalini srl


www.casalini.eu

Sede operativa: via Rigolli, 36 - 29122 Piacenza - Sede legale: Via delle Forbici 4 b - 50133 Firenze

Iscritta al registro delle imprese di Firenze al n. 01709290488 - Capitale sociale euro 616.000,00 versato per euro 416.000,00

P. IVA IT 01709290488

pec@pec.gocas.it

		SIEGES «DIAMOND»		Nr. Planche
				091110006
				06/03/2019
pos	référéence	description		
1	F2117000098	SIEGE DR.		
2	F2117000097	SIEGE DR.		
3	F2122000009			
4	P0060056410	PANNEAU PORTIERE		
5	C5200009020	BOUCHON		
6	P0060060500	PANNEAU PORTE SUP G.		
7	P0060060510	PANNEAU PORTE SUP G.		
8	P0060056420	PANNEAU PORTIERE		
9	P0060060520	PANNEAU PORTE SUP G.		
10	P0029058680	SUPPORT		
11	F2118000002			
12	C0120006025	VIS		
13	C0800064125	RONDELLE		
14	C0805140360	RONDELLE		
16	C0106010025	VIS		
17	C0370010000	ECROU		
18	P0060060530	PANNEAU PORTE SUP G.		
19	U3110000100			
24	P0021054410	EPAISSEUR		

Casalini srl

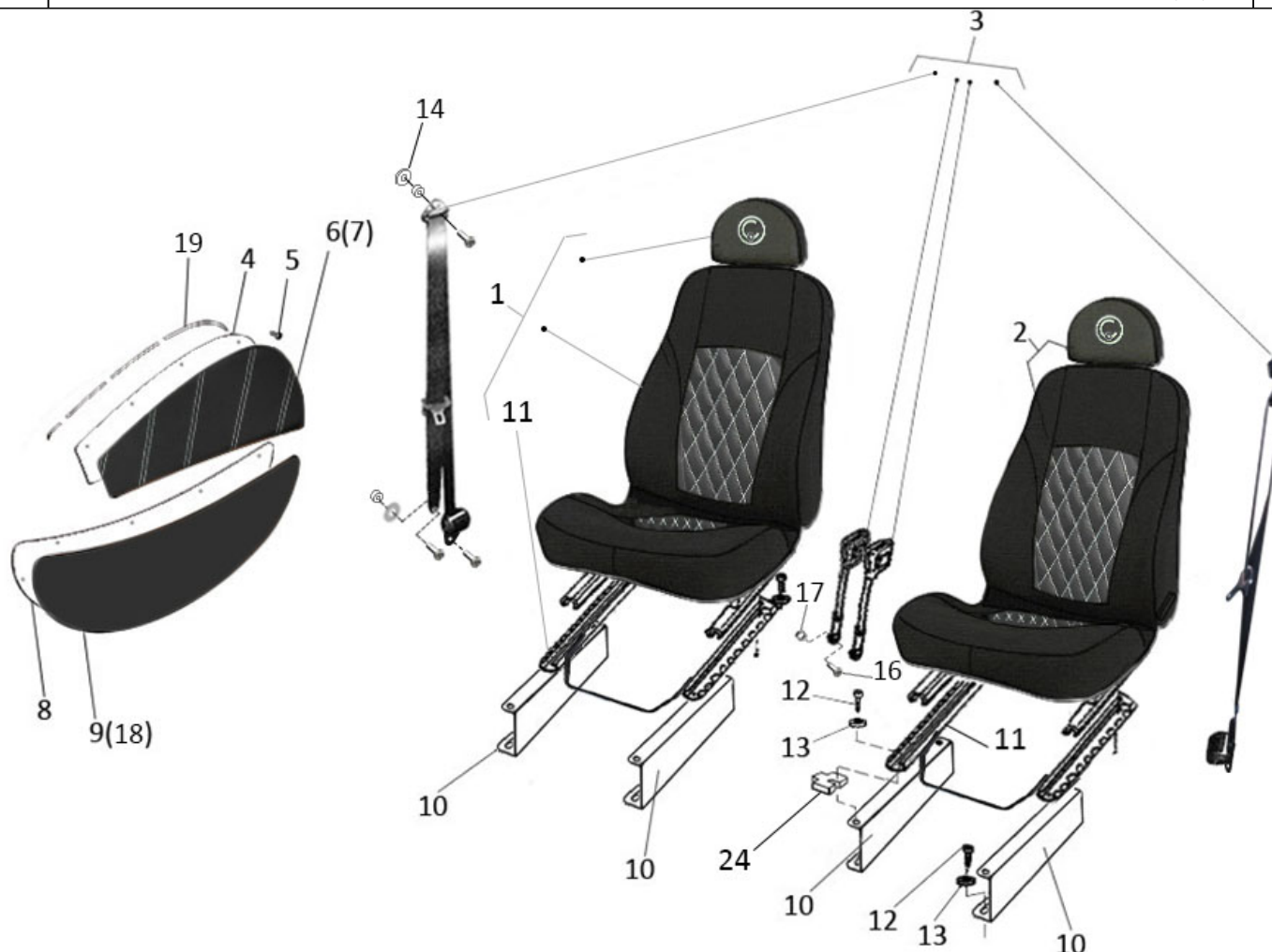
www.casalini.eu

Sede operativa: via Rigolli, 36 - 29122 Piacenza - Sede legale: Via delle Forbici 4 b - 50133 Firenze

Iscritta al registro delle imprese di Firenze al n. 01709290488 - Capitale sociale euro 616.000,00 versato per euro 416.000,00

P. IVA IT 01709290488

pec@pec.gocas.it



Casalini srl


www.casalini.eu

Sede operativa: via Rigolli, 36 - 29122 Piacenza - Sede legale: Via delle Forbici 4 b - 50133 Firenze

Iscritta al registro delle imprese di Firenze al n. 01709290488 - Capitale sociale euro 616.000,00 versato per euro 416.000,00

P. IVA IT 01709290488

pec@pec.gocas.it

		SIEGES «DIAMOND»		Nr. Planche
				091110007
				06/03/2019
pos	référéce	description		
1	F2117000096	SIEGE DR.		
2	F2117000095	SIEGE G.		
3	F2122000009			
4	P0060056410	PANNEAU PORTIERE		
5	C5200009020	BOUCHON		
6	P0060060480	PANNEAU PORTE SUP G.		
7	P0060060490	PANNEAU PORTE SUP G.		
8	P0060056420	PANNEAU PORTIERE		
9	P0060060520	PANNEAU PORTE SUP G.		
10	P0029058680	SUPPORT		
11	F2118000002			
12	C0120006025	VIS		
13	C0800064125	RONDELLE		
14	C0805140360	RONDELLE		
16	C0106010025	VIS		
17	C0370010000	ECROU		
18	P0060060530	PANNEAU PORTE SUP G.		
19	U3110000100			
24	P0021054410	EPAISSEUR		

Casalini srl

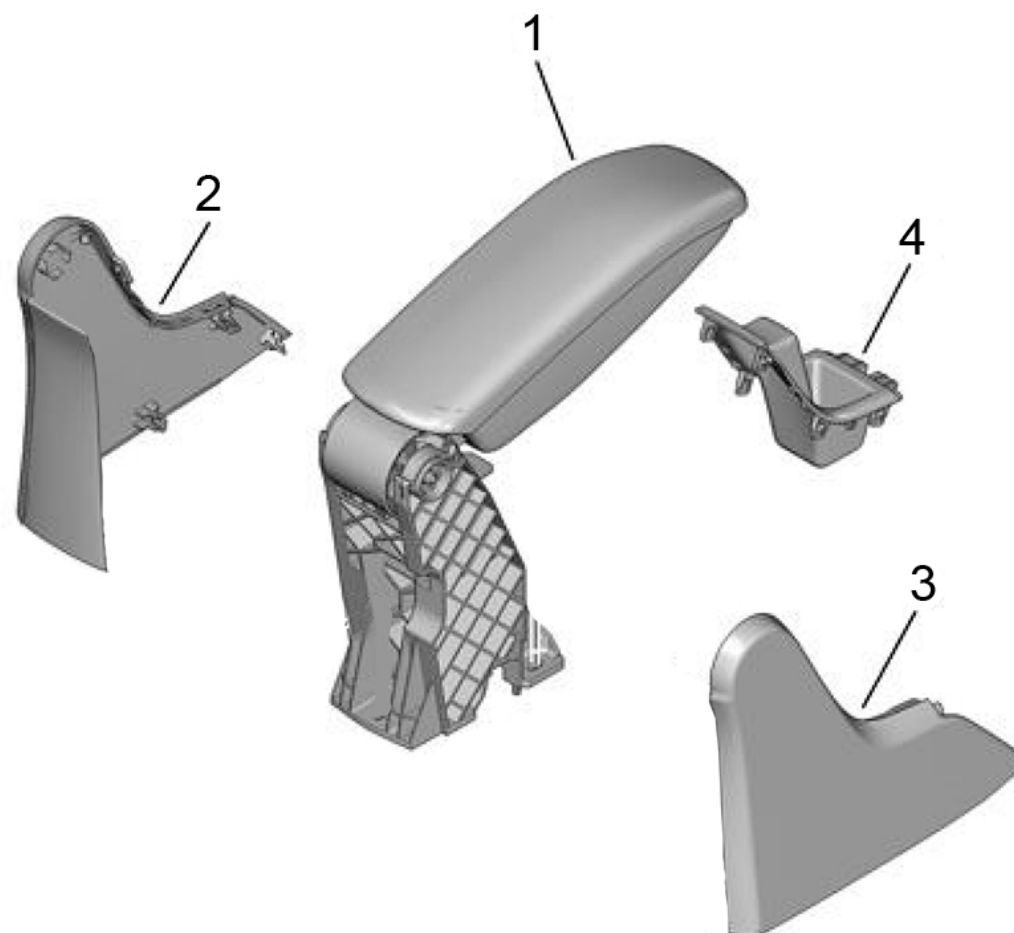
www.casalini.eu

Sede operativa: via Rigolli, 36 - 29122 Piacenza - Sede legale: Via delle Forbici 4 b - 50133 Firenze

Iscritta al registro delle imprese di Firenze al n. 01709290488 - Capitale sociale euro 616.000,00 versato per euro 416.000,00

P. IVA IT 01709290488

pec@pec.gocas.it



Casalini srl


www.casalini.eu

Sede operativa: via Rigolli, 36 - 29122 Piacenza - Sede legale: Via delle Forbici 4 b - 50133 Firenze

Iscritta al registro delle imprese di Firenze al n. 01709290488 - Capitale sociale euro 616.000,00 versato per euro 416.000,00

P. IVA IT 01709290488

pec@pec.gocas.it

				Nr. Planche
				091120091
				06/03/2019
pos	référéncé	description		
1	F2121000004	ACCOUDOIR		
2	F2121000005	CACHE ACCOUDOIR GA		
3	F2121000006	CACHE ACCOUDOIR DR		
4	F2121000007	VIDE POCHE ACCOUDOIR		

Casalini srl

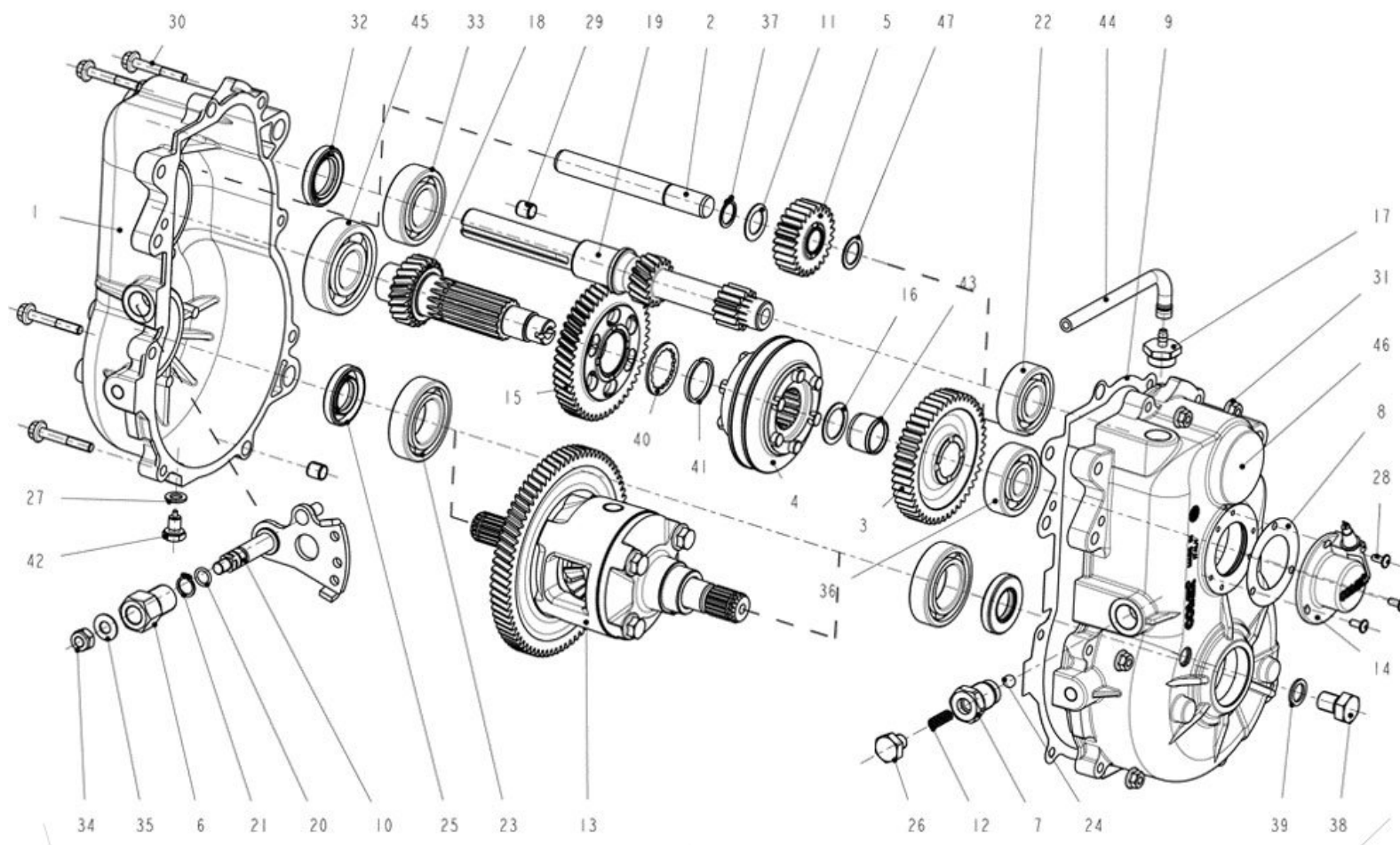
www.casalini.eu

Sede operativa: via Rigolli, 36 - 29122 Piacenza - Sede legale: Via delle Forbici 4 b - 50133 Firenze

Iscritta al registro delle imprese di Firenze al n. 01709290488 - Capitale sociale euro 616.000,00 versato per euro 416.000,00

P. IVA IT 01709290488

pec@pec.gocas.it



48

Casalini srl

www.casalini.eu

Sede operativa: via Rigolli, 36 - 29122 Piacenza - Sede legale: Via delle Forbici 4 b - 50133 Firenze

Iscritta al registro delle imprese di Firenze al n. 01709290488 - Capitale sociale euro 616.000,00 versato per euro 416.000,00

P. IVA IT 01709290488

pec@pec.gocas.it



BOITE DE VITESSE

Nr. Planche

06/03/2019

091160101

pos	référence	description
1	F0040000759	CARTER G.
2	5CX090005	
3	5CX100003	
4	5CX110001	
5	7CX100001	
6	F0040000531	BOUCLE
7	F0040000520	BOUCLE
8	F0040000597	JOINT
9	F0040000584	JOINT
10	F0040000787	GROUPE DIFFERENTIEL
11	F0040000803	RONDELLE
12	F0040000723	RESSORT
13	F0040000601	GROUPE DIFFERENTIEL
14	F2136000014	CAPTEUR C/KM
15	F0040000753	ENGRENAGE
16	D1613	
17	F0040000710	BOUCHON
18	F0040000804	ARBRE
19	F0040000795	ENGRENAGE
20	F0040000533	O-RING
21	F0040000535	BAGUE ELASTIQUE
22	F0040000542	ROULEMENT
23	F0040000536	ROULEMENT
24	F0040000548	BILLE

Casalini srl

www.casalini.eu

Sede operativa: via Rigolli, 36 - 29122 Piacenza - Sede legale: Via delle Forbici 4 b - 50133 Firenze

Iscritta al registro delle imprese di Firenze al n. 01709290488 - Capitale sociale euro 616.000,00 versato per euro 416.000,00

P. IVA IT 01709290488

pec@pec.gocas.it



BOITE DE VITESSE

Nr. Planche

06/03/2019

091160101

pos	référéce	description
25	C5101020008	JOINT A LEVRE
26	C0106010010	VIS
27	D0103008011	RONDELLE
28	C0154004016	VIS
29	F0040000553	GOUPILLE
30	F0040000725	
31	F0040000728	ECROU
32	C5101025007	JOINT A LEVRE
33	F0040000594	ROULEMENT
34	C0374008000	ECROU
35	D2047	
36	F0040000800	ROULEMENT
37	D2059	
38	D2088	
39	D0103012014	RONDELLE
40	F040000754	
41	F0040000755	BAGUE ELASTIQUE
42	F0040000729	BOUCHON
43	D2104	
44	F0040000711	TUBE
45	F0040000760	ROULEMENT
46	F0040000582	CARTER DR.
47	F424	
48	F0040000770	BOITE DE VITESSE

Casalini srl

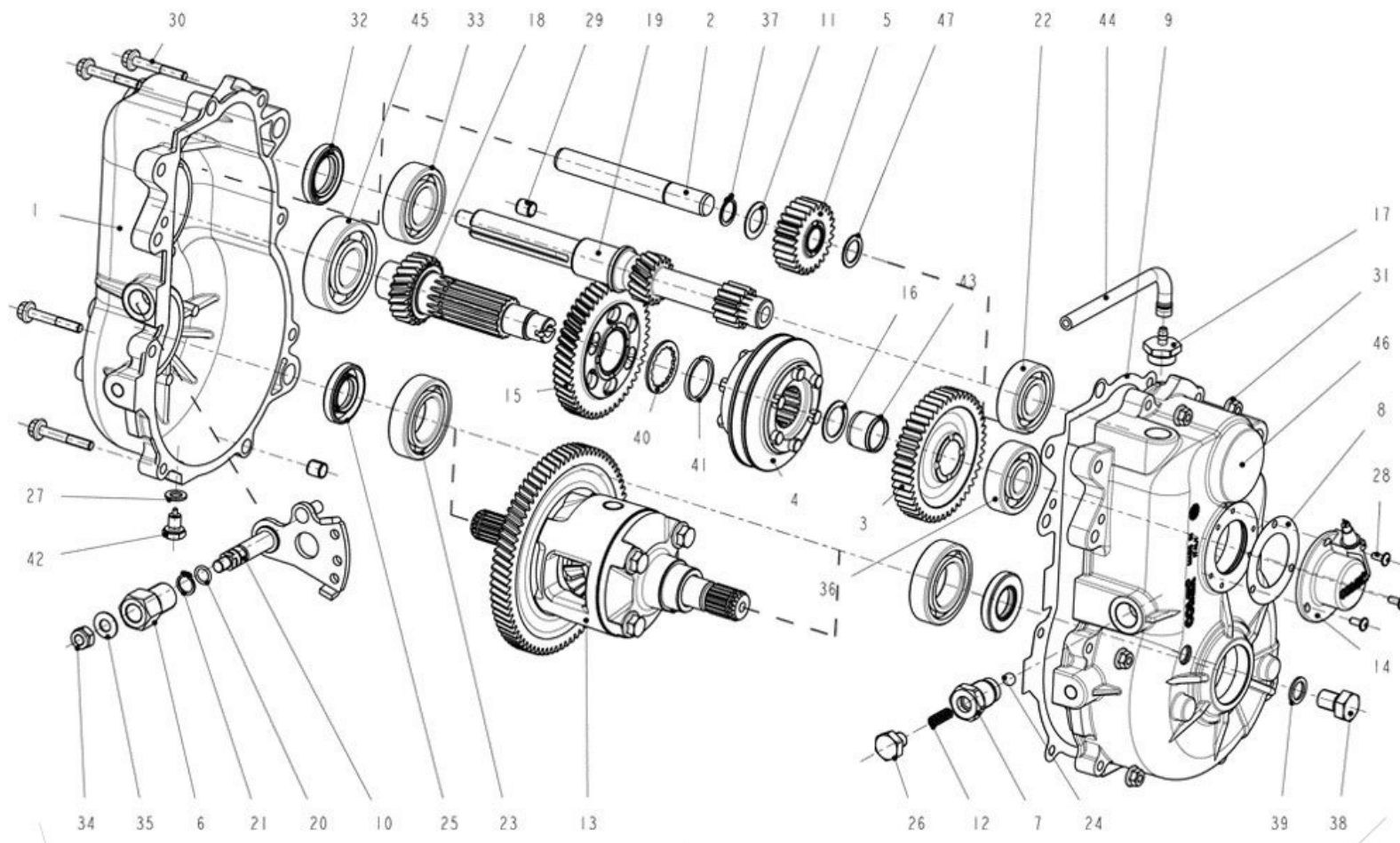
www.casalini.eu

Sede operativa: via Rigolli, 36 - 29122 Piacenza - Sede legale: Via delle Forbici 4 b - 50133 Firenze

Iscritta al registro delle imprese di Firenze al n. 01709290488 - Capitale sociale euro 616.000,00 versato per euro 416.000,00

P. IVA IT 01709290488

pec@pec.gocas.it



Casalini srl

www.casalini.eu

Sede operativa: via Rigolli, 36 - 29122 Piacenza - Sede legale: Via delle Forbici 4 b - 50133 Firenze

Iscritta al registro delle imprese di Firenze al n. 01709290488 - Capitale sociale euro 616.000,00 versato per euro 416.000,00

P. IVA IT 01709290488

pec@pec.gocas.it



BOITE DE VITESSE

Nr. Planche

06/03/2019

091160102

pos	référence	description
1	F0040000759	CARTER G.
2	5CX090005	
3	5CX100003	
4	5CX110001	
5	7CX100001	
6	F0040000531	BOUCLE
7	F0040000520	BOUCLE
8	F0040000597	JOINT
9	F0040000584	JOINT
10	F0040000787	GROUPE DIFFERENTIEL
11	F0040000803	RONDELLE
12	F0040000723	RESSORT
13	F0040000601	GROUPE DIFFERENTIEL
14	F2136000014	CAPTEUR C/KM
15	F0040000753	ENGRENAGE
16	F0040000753	ENGRENAGE
17	F0040000710	BOUCHON
18	F0040000804	ARBRE
19	F0040000796	ENGRENAGE
20	F0040000533	O-RING
21	F0040000535	BAGUE ELASTIQUE
22	F0040000542	ROULEMENT
23	F0040000536	ROULEMENT
24	F0040000548	BILLE

Casalini srl

www.casalini.eu

Sede operativa: via Rigolli, 36 - 29122 Piacenza - Sede legale: Via delle Forbici 4 b - 50133 Firenze

Iscritta al registro delle imprese di Firenze al n. 01709290488 - Capitale sociale euro 616.000,00 versato per euro 416.000,00

P. IVA IT 01709290488

pec@pec.gocas.it



BOITE DE VITESSE

Nr. Planche

06/03/2019

091160102

pos	référéce	description
25	C5101020008	JOINT A LEVRE
26	C0106010010	VIS
27	D0103008011	RONDELLE
28	C0154004016	VIS
29	F0040000553	GOUPILLE
30	F0040000725	
31	F0040000728	ECROU
32	C5101025007	JOINT A LEVRE
33	F0040000704	ROULEMENT
34	C0374008000	ECROU
35	D2047	
36	F0040000800	ROULEMENT
37	D2059	
38	D2088	
39	D2089	
40	F0040000754	RONDELLE
41	F0040000755	BAGUE ELASTIQUE
42	F0040000729	BOUCHON
43	D2104	
44	F0040000711	TUBE
45	F0040000760	ROULEMENT
46	F0040000582	CARTER DR.
47	F424	
48	F0040000771	BOITE DE VITESSE

Casalini srl

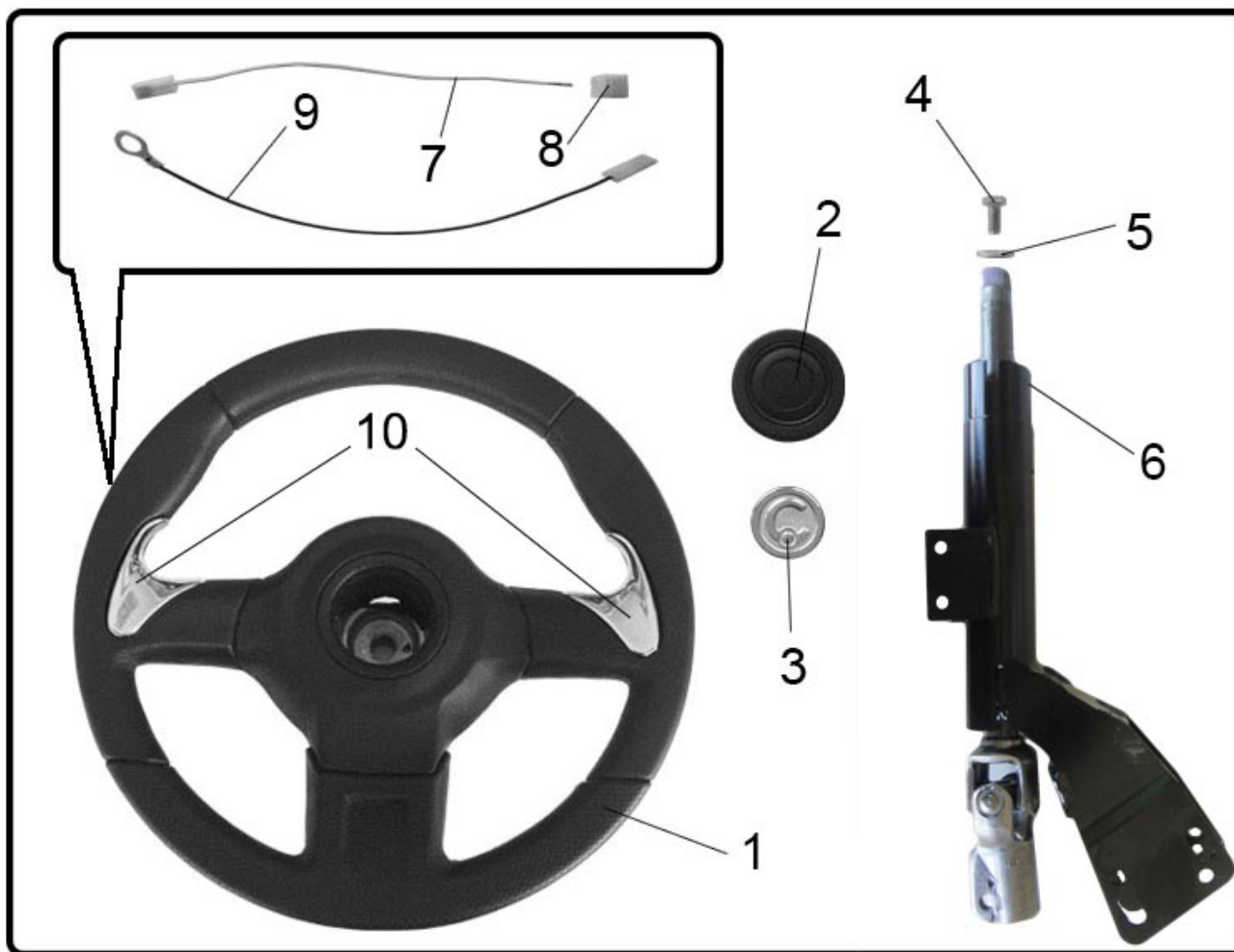
www.casalini.eu

Sede operativa: via Rigolli, 36 - 29122 Piacenza - Sede legale: Via delle Forbici 4 b - 50133 Firenze

Iscritta al registro delle imprese di Firenze al n. 01709290488 - Capitale sociale euro 616.000,00 versato per euro 416.000,00

P. IVA IT 01709290488

pec@pec.gocas.it



Casalini srl


www.casalini.eu

Sede operativa: via Rigolli, 36 - 29122 Piacenza - Sede legale: Via delle Forbici 4 b - 50133 Firenze

Iscritta al registro delle imprese di Firenze al n. 01709290488 - Capitale sociale euro 616.000,00 versato per euro 416.000,00

P. IVA IT 01709290488

pec@pec.gocas.it

				Nr. Planche
				091210101
				06/03/2019
pos	référence	description		
1	F2141000029	VOLANT		
2	F2143000005	BOUTON KLAXON		
3	P0014041130	ADESIF		
4	C0106012025	VIS		
5	C0800130240	RONDELLE		
6	G0005023780			
7	P0060058260	CABLES		
8	E0517010176			
9	P0060058730	CABLES		
10	F2141000030	INSERTS VOLANT 90 KIT 2PZ		

Casalini srl

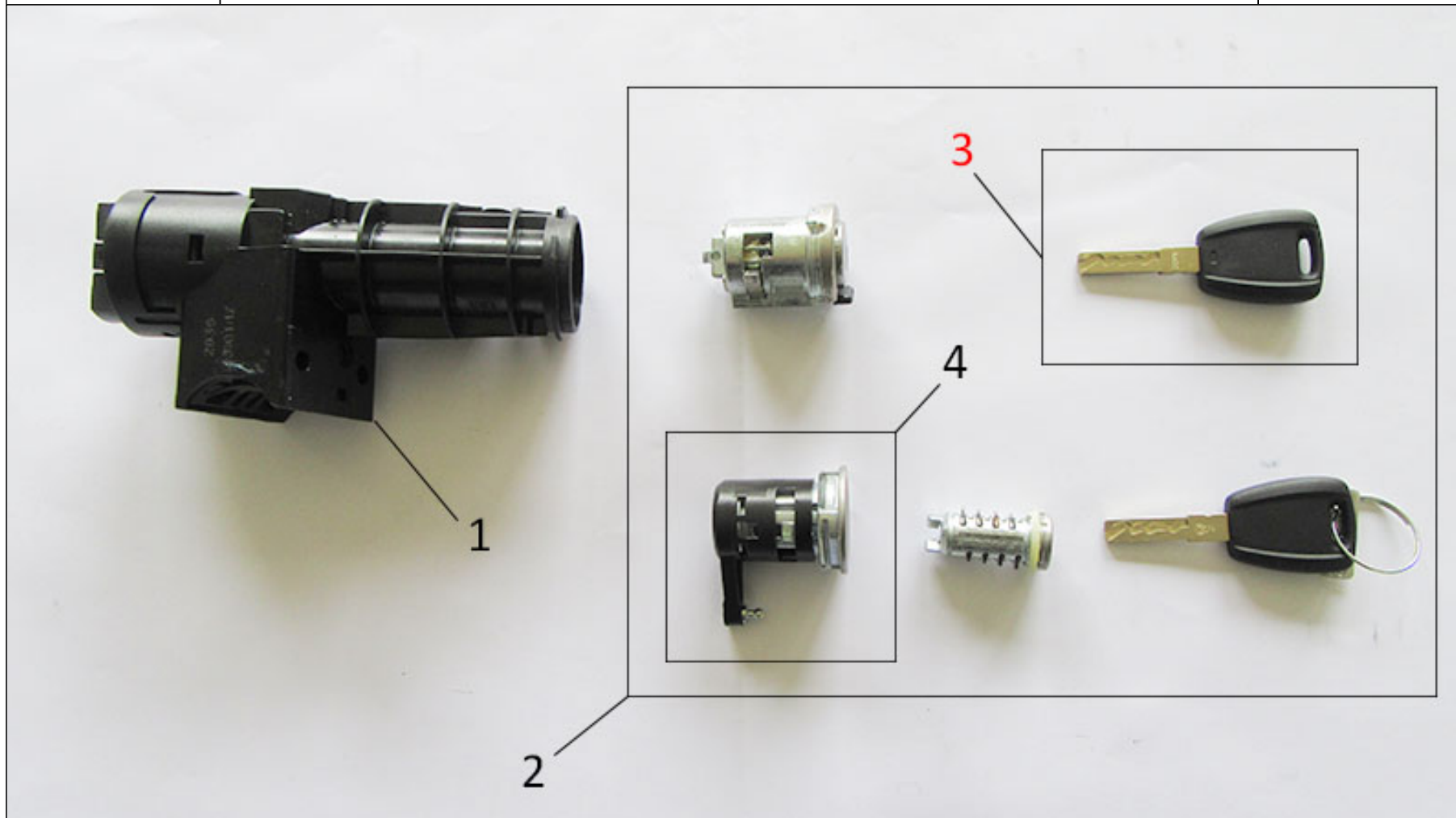
www.casalini.eu

Sede operativa: via Rigolli, 36 - 29122 Piacenza - Sede legale: Via delle Forbici 4 b - 50133 Firenze

Iscritta al registro delle imprese di Firenze al n. 01709290488 - Capitale sociale euro 616.000,00 versato per euro 416.000,00

P. IVA IT 01709290488

pec@pec.gocas.it



Casalini srl


www.casalini.eu

Sede operativa: via Rigolli, 36 - 29122 Piacenza - Sede legale: Via delle Forbici 4 b - 50133 Firenze

Iscritta al registro delle imprese di Firenze al n. 01709290488 - Capitale sociale euro 616.000,00 versato per euro 416.000,00

P. IVA IT 01709290488

pec@pec.gocas.it

				Nr. Planche
				091210301
				06/03/2019
pos	référence	description		
1	F0489000124	NEIMAN (ANTIVOL)		
2	F0489000126	GROUPE SERRURES		
3	voir planche nr.	091092101		
4	F0489000125			

Casalini srl

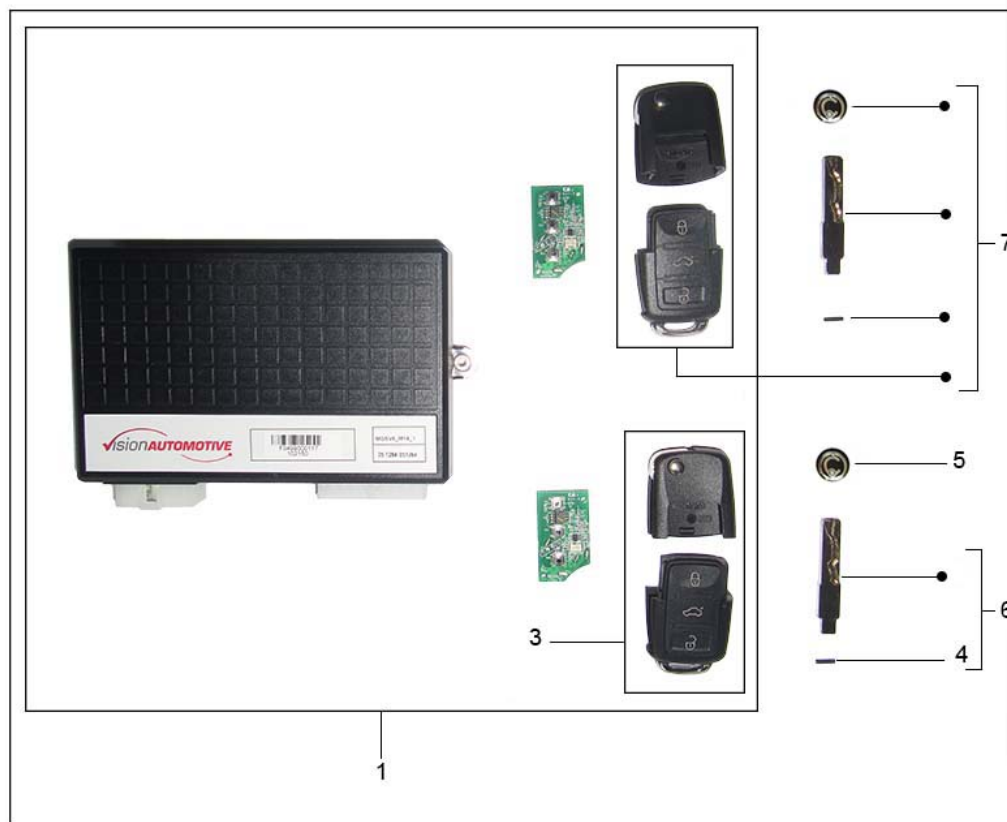
www.casalini.eu

Sede operativa: via Rigolli, 36 - 29122 Piacenza - Sede legale: Via delle Forbici 4 b - 50133 Firenze

Iscritta al registro delle imprese di Firenze al n. 01709290488 - Capitale sociale euro 616.000,00 versato per euro 416.000,00

P. IVA IT 01709290488

pec@pec.gocas.it



* IN CASO DI ORDINE DI QUESTO PARTICOLARE E' NECESSARIO SPECIFICARE IL NUMERO DI CHIAVE O IL NUMERO DI TELAIO NEL CAMPO NOTE DEL PREVENTIVO/ORDINE.


Casalini srl

www.casalini.eu

Sede operativa: via Rigolli, 36 - 29122 Piacenza - Sede legale: Via delle Forbici 4 b - 50133 Firenze
Iscritta al registro delle imprese di Firenze al n. 01709290488 - Capitale sociale euro 616.000,00 versato per euro 416.000,00

P. IVA IT 01709290488

pec@pec.gocas.it

				Nr. Planche
				091290201
		06/03/2019		
pos	référence	description		
1	F0499000117	BOITIER COMPTEUR		
2	091290201-2			
3	F0499000152			
4	C0903015080	GOUPILLE		
5	P0014051920	ADESIF		
6	F0499000121			
7	091290201-7			

Casalini srl

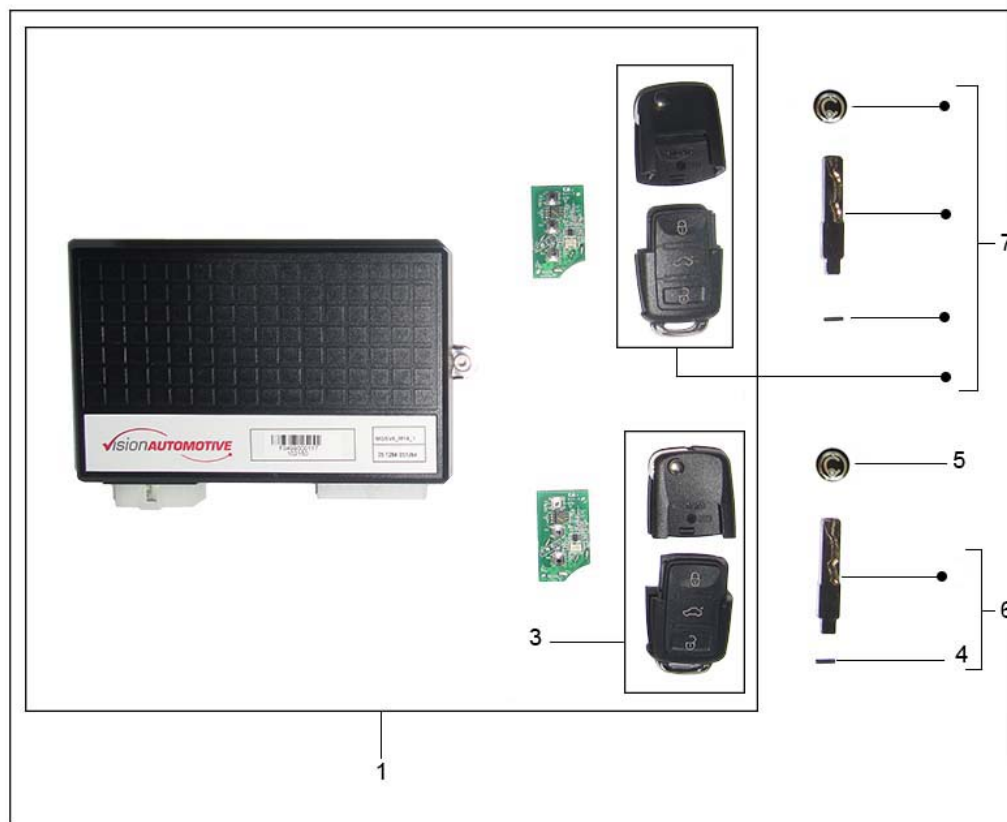
www.casalini.eu

Sede operativa: via Rigolli, 36 - 29122 Piacenza - Sede legale: Via delle Forbici 4 b - 50133 Firenze

Iscritta al registro delle imprese di Firenze al n. 01709290488 - Capitale sociale euro 616.000,00 versato per euro 416.000,00

P. IVA IT 01709290488

pec@pec.gocas.it



* IN CASO DI ORDINE DI QUESTO PARTICOLARE E' NECESSARIO SPECIFICARE IL NUMERO DI CHIAVE O IL NUMERO DI TELAIO NEL CAMPO NOTE DEL PREVENTIVO/ORDINE.


Casalini srl

www.casalini.eu

Sede operativa: via Rigolli, 36 - 29122 Piacenza - Sede legale: Via delle Forbici 4 b - 50133 Firenze
Iscritta al registro delle imprese di Firenze al n. 01709290488 - Capitale sociale euro 616.000,00 versato per euro 416.000,00

P. IVA IT 01709290488

pec@pec.gocas.it

				Nr. Planche
				091290201
				06/03/2019
pos	référence	description		
1	F0499000117	BOITIER COMPTEUR		
2	091290201-2			
3	F0499000152			
4	C0903015080	GOUPILLE		
5	P0014051920	ADESIF		
6	F0499000121			
7	091290201-7			

Casalini srl

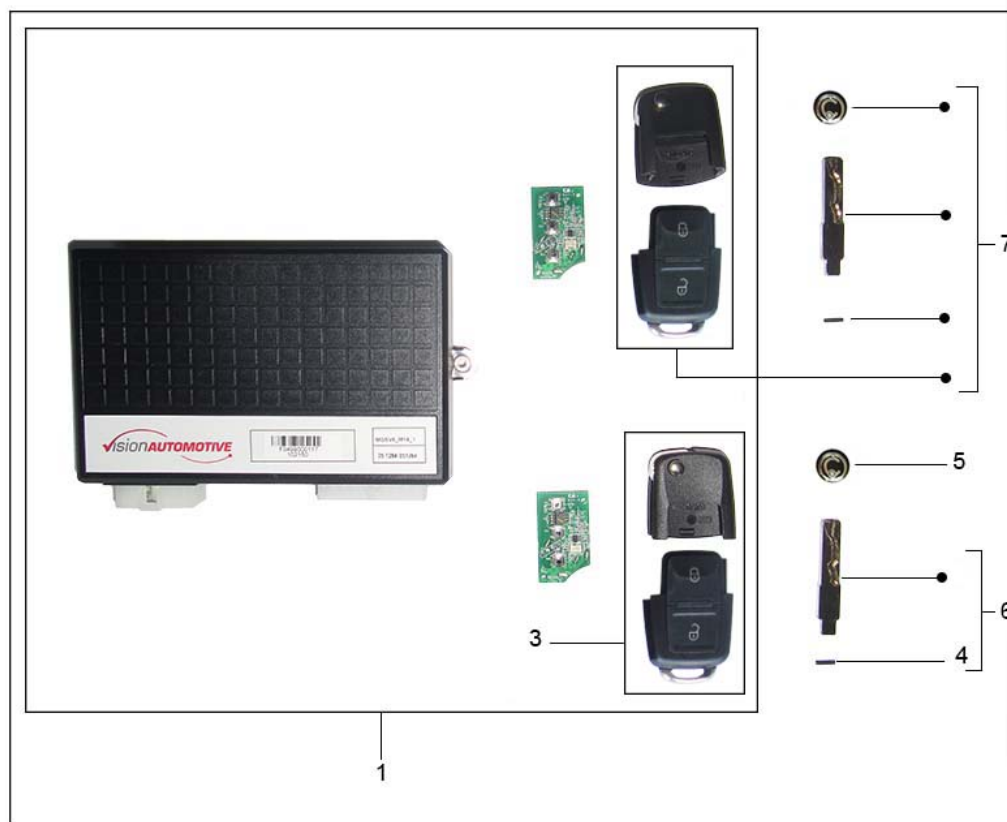
www.casalini.eu

Sede operativa: via Rigolli, 36 - 29122 Piacenza - Sede legale: Via delle Forbici 4 b - 50133 Firenze

Iscritta al registro delle imprese di Firenze al n. 01709290488 - Capitale sociale euro 616.000,00 versato per euro 416.000,00

P. IVA IT 01709290488

pec@pec.gocas.it



* IN CASO DI ORDINE DI QUESTO PARTICOLARE E' NECESSARIO SPECIFICARE IL NUMERO DI CHIAVE O IL NUMERO DI TELAIO NEL CAMPO NOTE DEL PREVENTIVO/ORDINE.


Casalini srl

www.casalini.eu

Sede operativa: via Rigolli, 36 - 29122 Piacenza - Sede legale: Via delle Forbici 4 b - 50133 Firenze
Iscritta al registro delle imprese di Firenze al n. 01709290488 - Capitale sociale euro 616.000,00 versato per euro 416.000,00

P. IVA IT 01709290488

pec@pec.gocas.it

				Nr. Planche
				091290301
				06/03/2019
pos	référence	description		
1	091290301-1	BOITIER COMPTEUR		
2	091290301-2			
3	F0499000154			
4	C0903015080	GOUPILLE		
5	P0014051920	ADESIF		
6	F0499000121			
7	091290301-7			

Casalini srl

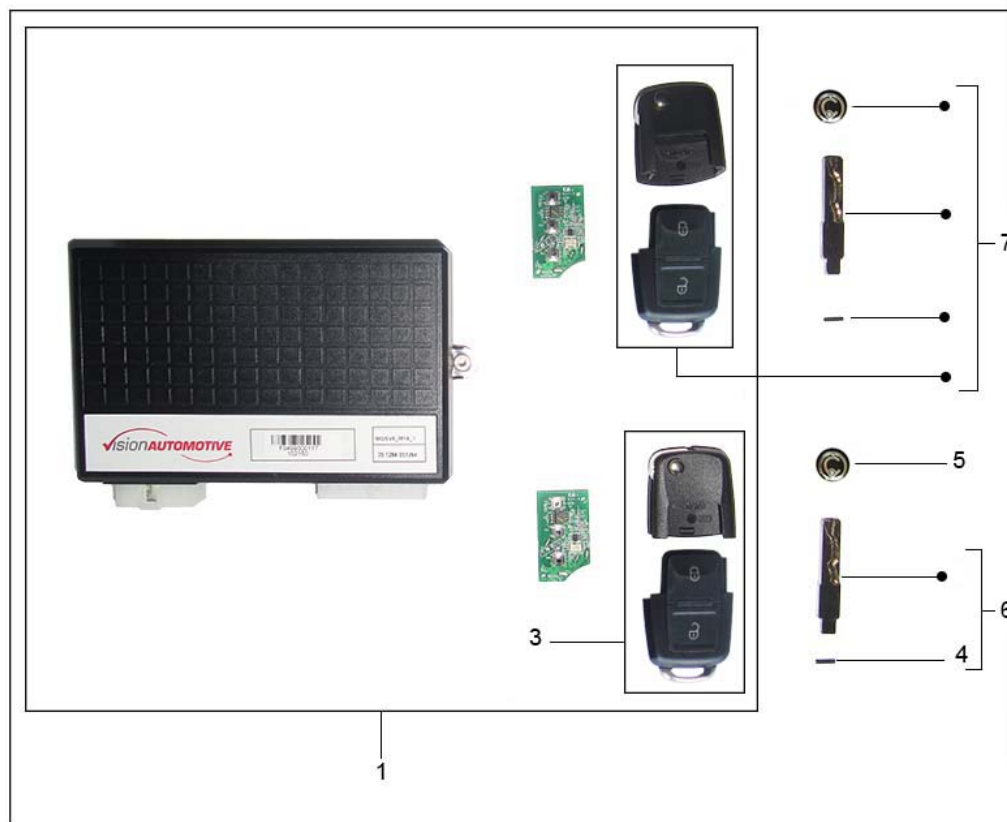
www.casalini.eu

Sede operativa: via Rigolli, 36 - 29122 Piacenza - Sede legale: Via delle Forbici 4 b - 50133 Firenze

Iscritta al registro delle imprese di Firenze al n. 01709290488 - Capitale sociale euro 616.000,00 versato per euro 416.000,00

P. IVA IT 01709290488

pec@pec.gocas.it



* IN CASO DI ORDINE DI QUESTO PARTICOLARE E' NECESSARIO SPECIFICARE IL NUMERO DI CHIAVE O IL NUMERO DI TELAIO NEL CAMPO NOTE DEL PREVENTIVO/ORDINE.


Casalini srl

www.casalini.eu

Sede operativa: via Rigolli, 36 - 29122 Piacenza - Sede legale: Via delle Forbici 4 b - 50133 Firenze
Iscritta al registro delle imprese di Firenze al n. 01709290488 - Capitale sociale euro 616.000,00 versato per euro 416.000,00

P. IVA IT 01709290488

pec@pec.gocas.it

				Nr. Planche
				091290301
				06/03/2019
pos	référence	description		
1	091290301-1	BOITIER COMPTEUR		
2	091290301-2			
3	F0499000154			
4	C0903015080	GOUPILLE		
5	P0014051920	ADESIF		
6	F0499000121			
7	091290301-7			

Casalini srl

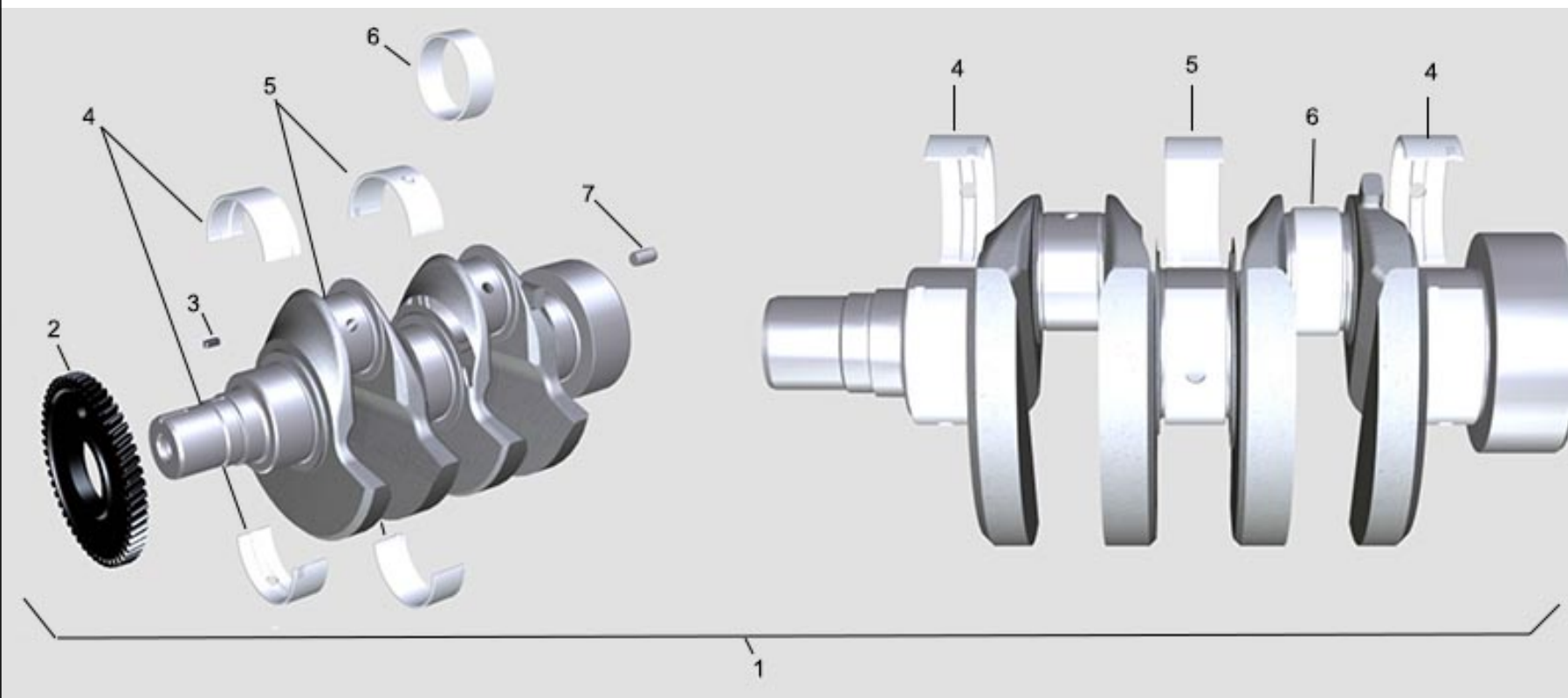
www.casalini.eu

Sede operativa: via Rigolli, 36 - 29122 Piacenza - Sede legale: Via delle Forbici 4 b - 50133 Firenze

Iscritta al registro delle imprese di Firenze al n. 01709290488 - Capitale sociale euro 616.000,00 versato per euro 416.000,00

P. IVA IT 01709290488

pec@pec.gocas.it



Casalini srl


www.casalini.eu

Sede operativa: via Rigolli, 36 - 29122 Piacenza - Sede legale: Via delle Forbici 4 b - 50133 Firenze

Iscritta al registro delle imprese di Firenze al n. 01709290488 - Capitale sociale euro 616.000,00 versato per euro 416.000,00

P. IVA IT 01709290488

pec@pec.gocas.it

				Nr. Planche
				8010400050
		06/03/2019		
pos	référence	description		
1	ED0010514870-S			
2	ED0049363050-S			
3	ED0022801630-S			
4				
5				
6				
7	8010400050-7			

Casalini srl

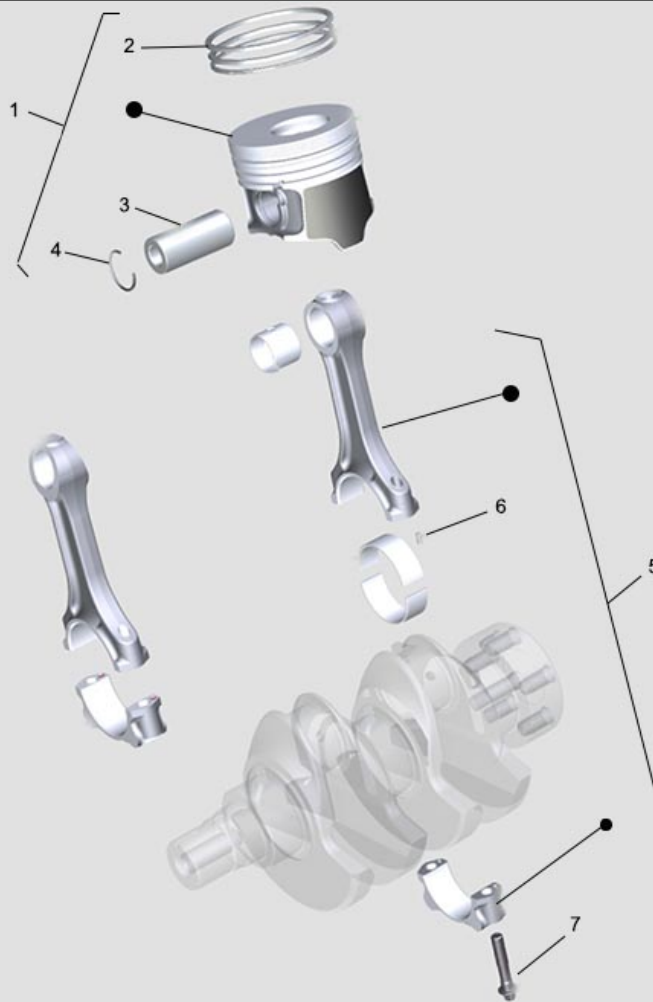
www.casalini.eu

Sede operativa: via Rigolli, 36 - 29122 Piacenza - Sede legale: Via delle Forbici 4 b - 50133 Firenze

Iscritta al registro delle imprese di Firenze al n. 01709290488 - Capitale sociale euro 616.000,00 versato per euro 416.000,00

P. IVA IT 01709290488


pec@pec.gocas.it



Casalini srl

www.casalini.eu

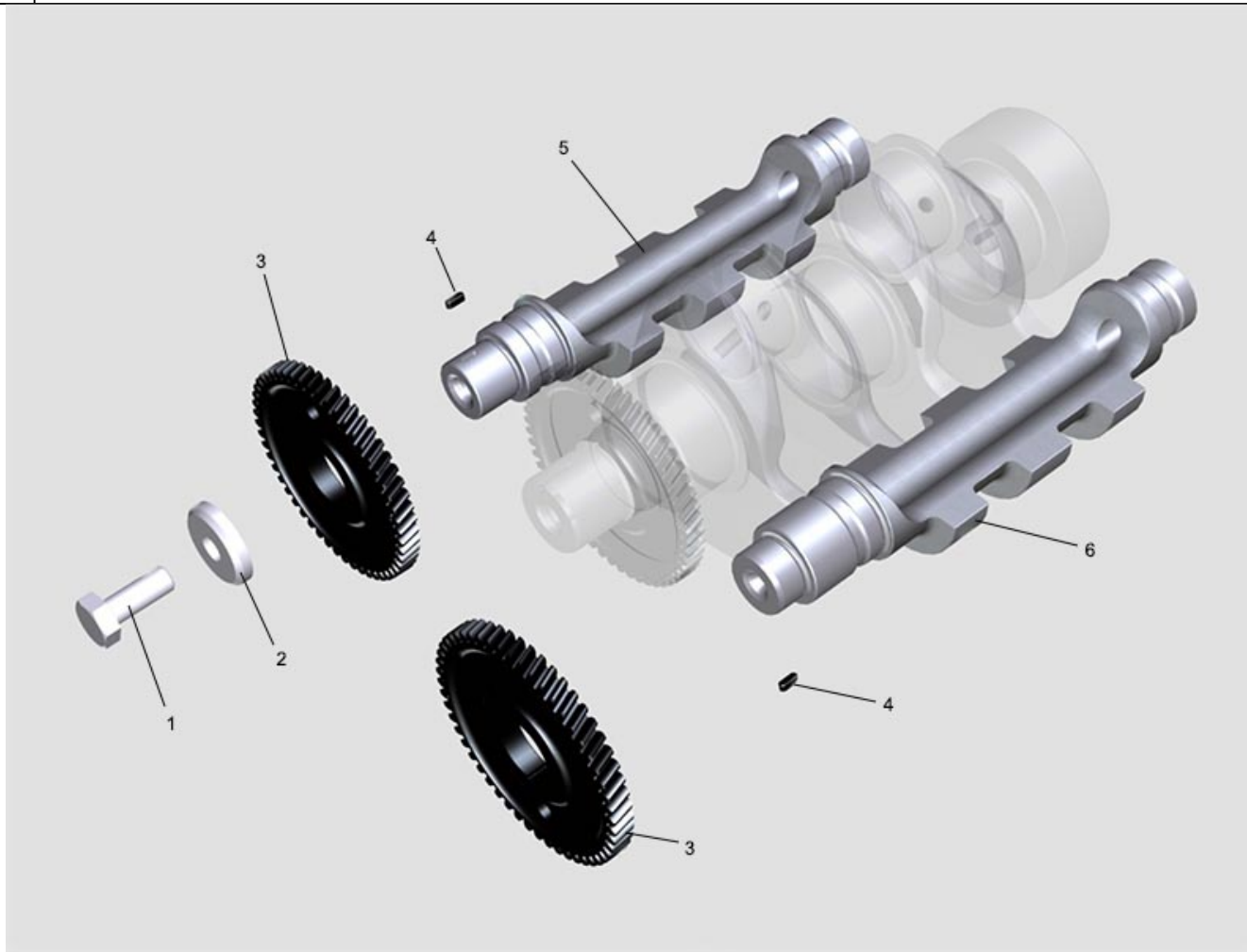
Sede operativa: via Rigolli, 36 - 29122 Piacenza - Sede legale: Via delle Forbici 4 b - 50133 Firenze
Iscritta al registro delle imprese di Firenze al n. 01709290488 - Capitale sociale euro 616.000,00 versato per euro 416.000,00
P. IVA IT 01709290488
pec@pec.gocas.it

				Nr. Planche
				8011400100
		06/03/2019		
pos	référence	description		
1	ED0065020900-S			

Casalini srl

www.casalini.eu


Sede operativa: via Rigolli, 36 - 29122 Piacenza - Sede legale: Via delle Forbici 4 b - 50133 Firenze
 Iscritta al registro delle imprese di Firenze al n. 01709290488 - Capitale sociale euro 616.000,00 versato per euro 416.000,00
 P. IVA IT 01709290488
 pec@pec.gocas.it



Casalini srl

www.casalini.eu

Sede operativa: via Rigolli, 36 - 29122 Piacenza - Sede legale: Via delle Forbici 4 b - 50133 Firenze
Iscritta al registro delle imprese di Firenze al n. 01709290488 - Capitale sociale euro 616.000,00 versato per euro 416.000,00
P. IVA IT 01709290488
pec@pec.gocas.it

				Nr. Planche
				8013400030
				06/03/2019
pos	référéce	description		
1	ED0098201420-S			
2	ED0076253190-S			
3	ED0049362700-S			
4	ED0022801630-S			
5	ED0011112510-S			
6	ED0011112500-S			

Casalini srl

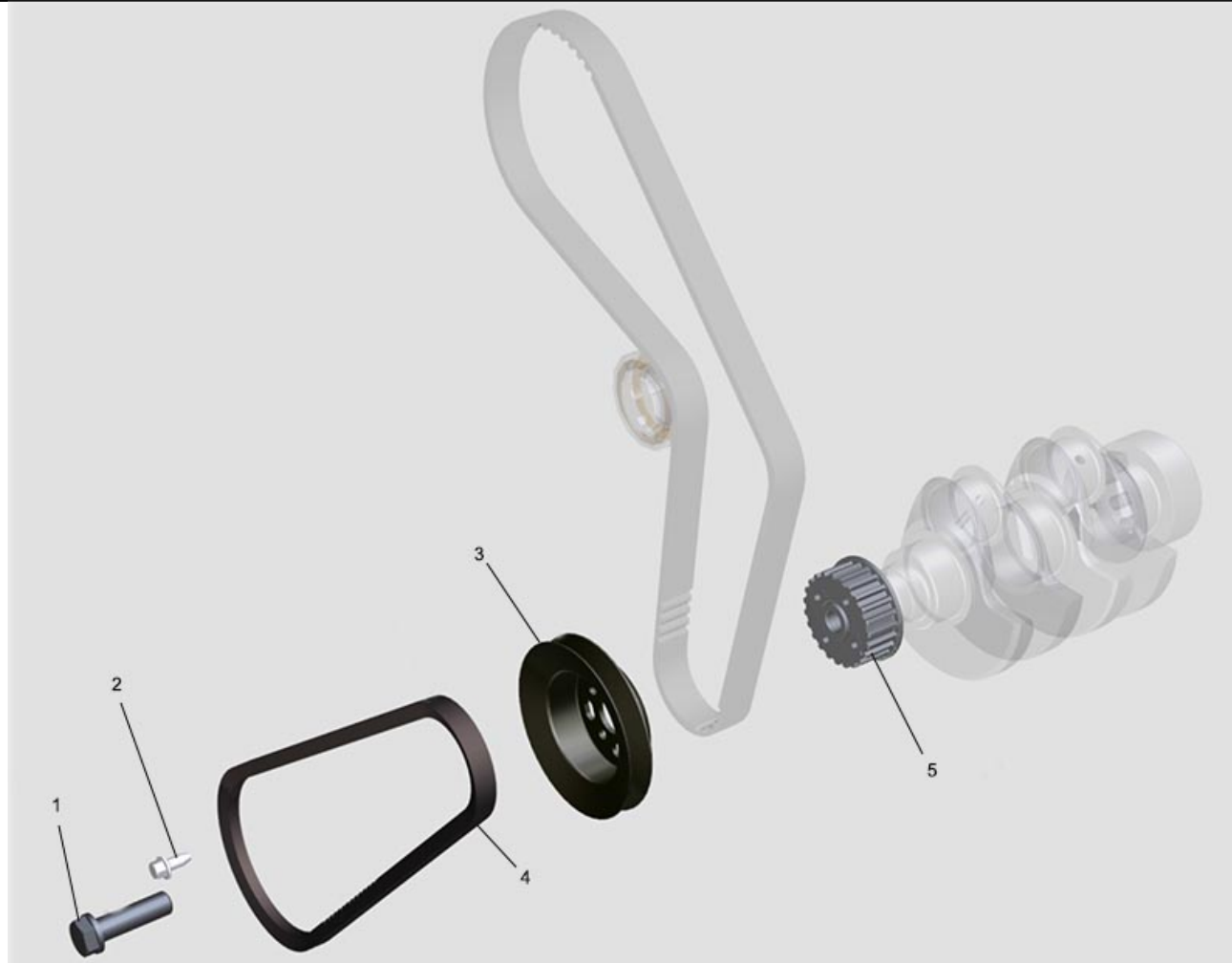
www.casalini.eu

Sede operativa: via Rigolli, 36 - 29122 Piacenza - Sede legale: Via delle Forbici 4 b - 50133 Firenze

Iscritta al registro delle imprese di Firenze al n. 01709290488 - Capitale sociale euro 616.000,00 versato per euro 416.000,00

P. IVA IT 01709290488


pec@pec.gocas.it



Casalini srl

www.casalini.eu

Sede operativa: via Rigolli, 36 - 29122 Piacenza - Sede legale: Via delle Forbici 4 b - 50133 Firenze
Iscritta al registro delle imprese di Firenze al n. 01709290488 - Capitale sociale euro 616.000,00 versato per euro 416.000,00
P. IVA IT 01709290488
pec@pec.gocas.it

				Nr. Planche
				8014400040
				06/03/2019
pos	référence	description		
1	ED0018620730-S			
2	ED0017601300-S			
3	ED0069753580-S			
4	ED0024403050-S			
5	ED0069753570-S			

Casalini srl

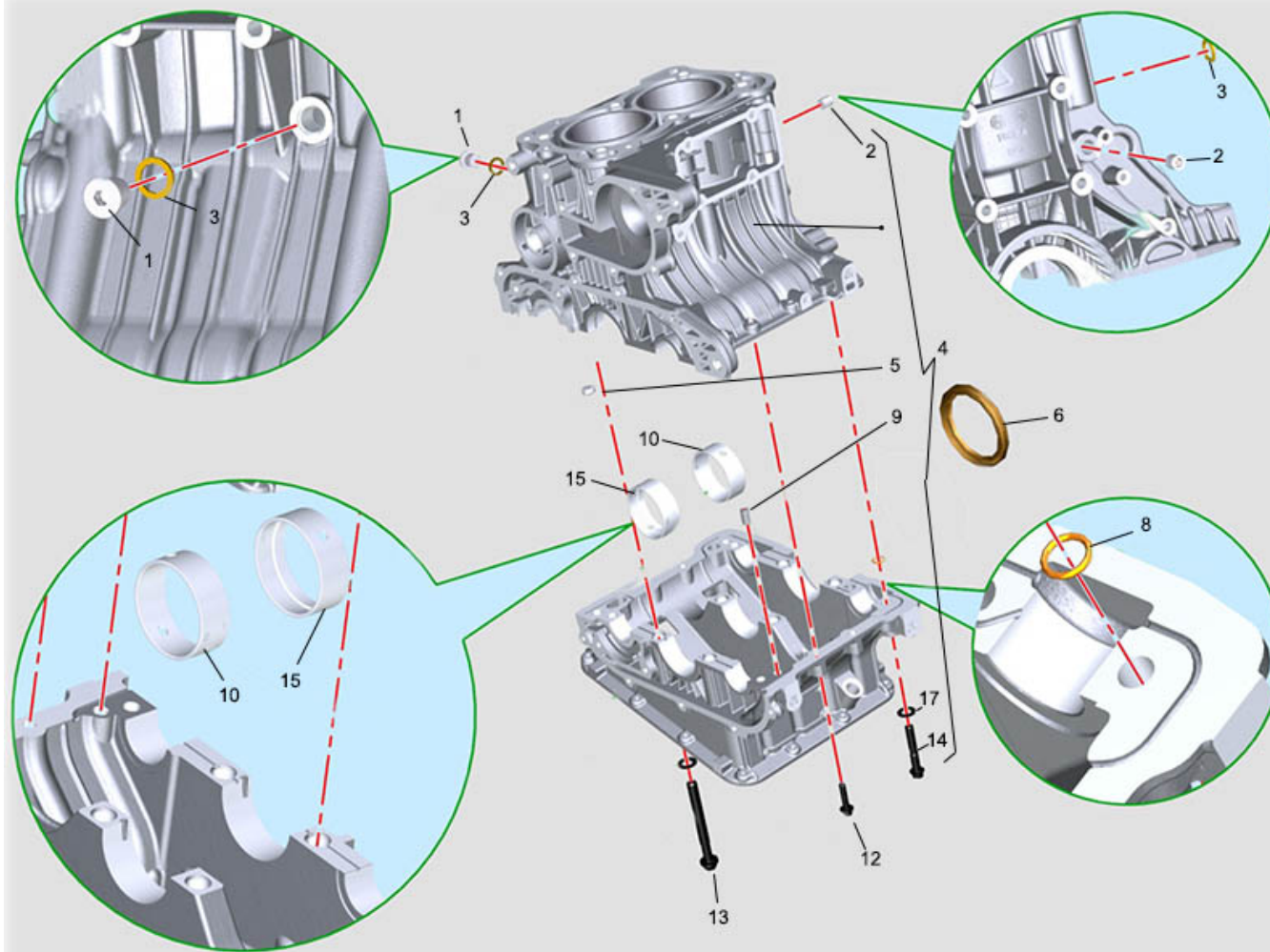
www.casalini.eu

Sede operativa: via Rigolli, 36 - 29122 Piacenza - Sede legale: Via delle Forbici 4 b - 50133 Firenze

Iscritta al registro delle imprese di Firenze al n. 01709290488 - Capitale sociale euro 616.000,00 versato per euro 416.000,00

P. IVA IT 01709290488

pec@pec.gocas.it



Casalini srl


www.casalini.eu

Sede operativa: via Rigolli, 36 - 29122 Piacenza - Sede legale: Via delle Forbici 4 b - 50133 Firenze

Iscritta al registro delle imprese di Firenze al n. 01709290488 - Capitale sociale euro 616.000,00 versato per euro 416.000,00

P. IVA IT 01709290488

pec@pec.gocas.it

				Nr. Planche
				8020400090
				06/03/2019
pos	référéncé	description		
1	ED0090270070-S			
2	ED0090801820-S			
3	ED0046700600-S			
4	ED0015112540-S			
5	ED00886R0570-S			
6	ED0012135090-S			
8	8020400090-8			
9	ED0084001200-S			
10	ED0016112750-S			
13	8020400090-13			
14	ED0098201010-S			
15	ED0016112720-S			
17	ED0076251300-S			

Casalini srl

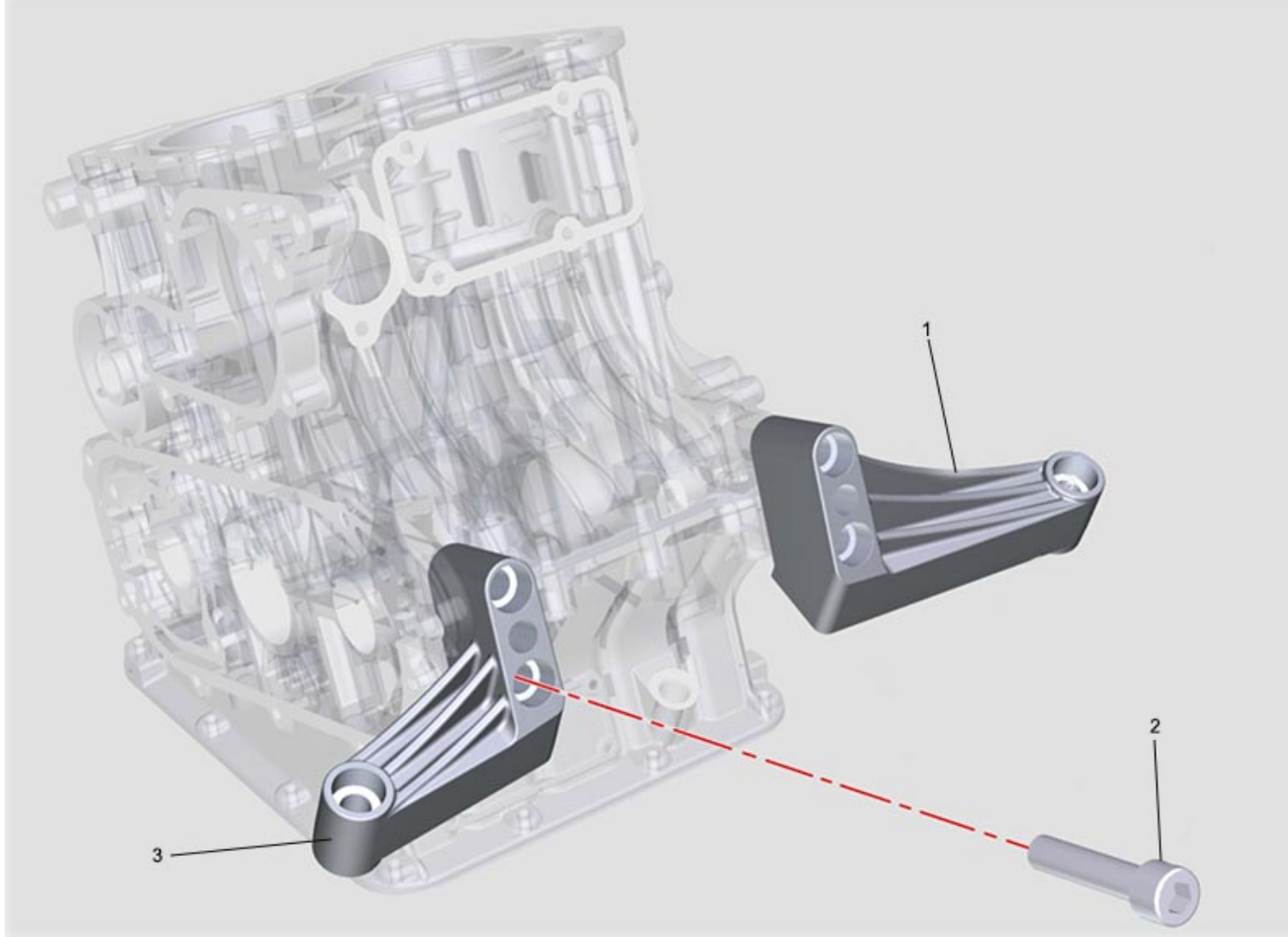
www.casalini.eu

Sede operativa: via Rigolli, 36 - 29122 Piacenza - Sede legale: Via delle Forbici 4 b - 50133 Firenze

Iscritta al registro delle imprese di Firenze al n. 01709290488 - Capitale sociale euro 616.000,00 versato per euro 416.000,00

P. IVA IT 01709290488

pec@pec.gocas.it



Casalini srl


www.casalini.eu

Sede operativa: via Rigolli, 36 - 29122 Piacenza - Sede legale: Via delle Forbici 4 b - 50133 Firenze

Iscritta al registro delle imprese di Firenze al n. 01709290488 - Capitale sociale euro 616.000,00 versato per euro 416.000,00

P. IVA IT 01709290488

pec@pec.gocas.it

				Nr. Planche
				8025400020
		06/03/2019		
pos	référence	description		
1	ED0064294110-S			
2	ED0097300480-S			
3	ED0064294100-S			

Casalini srl

www.casalini.eu

Sede operativa: via Rigolli, 36 - 29122 Piacenza - Sede legale: Via delle Forbici 4 b - 50133 Firenze
 Iscritta al registro delle imprese di Firenze al n. 01709290488 - Capitale sociale euro 616.000,00 versato per euro 416.000,00
 P. IVA IT 01709290488
 pec@pec.gocas.it



Casalini srl


www.casalini.eu

Sede operativa: via Rigolli, 36 - 29122 Piacenza - Sede legale: Via delle Forbici 4 b - 50133 Firenze

Iscritta al registro delle imprese di Firenze al n. 01709290488 - Capitale sociale euro 616.000,00 versato per euro 416.000,00

P. IVA IT 01709290488

pec@pec.gocas.it

				Nr. Planche
				8038400040
				06/03/2019
pos	référence	description		
1	ED0097300320-S			
2	ED0075550290-S			
3	ED0041100500-S			
4	ED0024404110-S			

Casalini srl

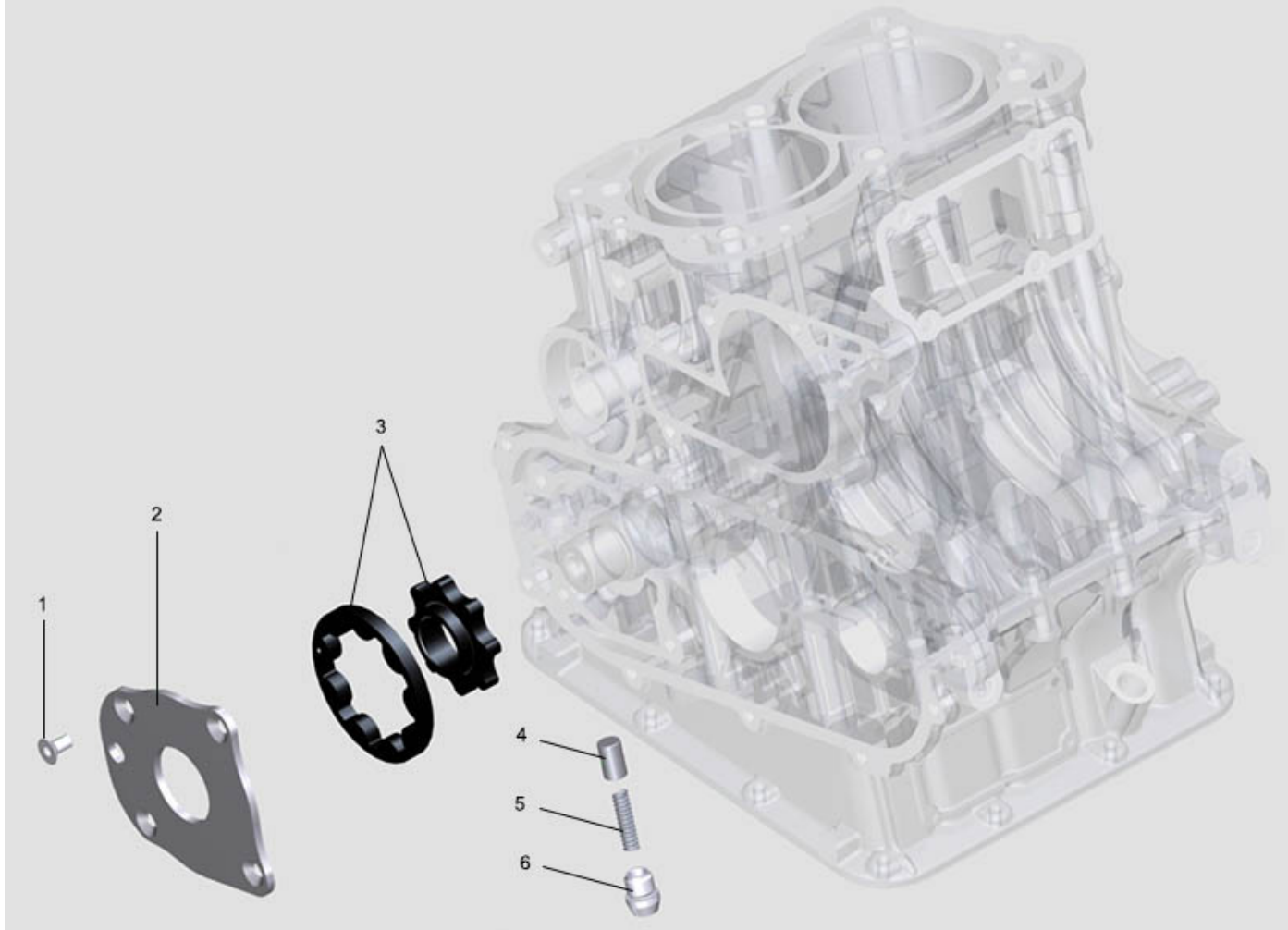
www.casalini.eu

Sede operativa: via Rigolli, 36 - 29122 Piacenza - Sede legale: Via delle Forbici 4 b - 50133 Firenze

Iscritta al registro delle imprese di Firenze al n. 01709290488 - Capitale sociale euro 616.000,00 versato per euro 416.000,00

P. IVA IT 01709290488

pec@pec.gocas.it



Casalini srl


www.casalini.eu

Sede operativa: via Rigolli, 36 - 29122 Piacenza - Sede legale: Via delle Forbici 4 b - 50133 Firenze

Iscritta al registro delle imprese di Firenze al n. 01709290488 - Capitale sociale euro 616.000,00 versato per euro 416.000,00

P. IVA IT 01709290488

pec@pec.gocas.it

				Nr. Planche
				8040400060
		06/03/2019		
pos	référence	description		
1	ED0098001630-S			
2	ED0062752600-S			
3	ED0077501440-S			
4	ED0064950760-S			
5	ED0056250290-S			
6	ED0090002080-S			

Casalini srl

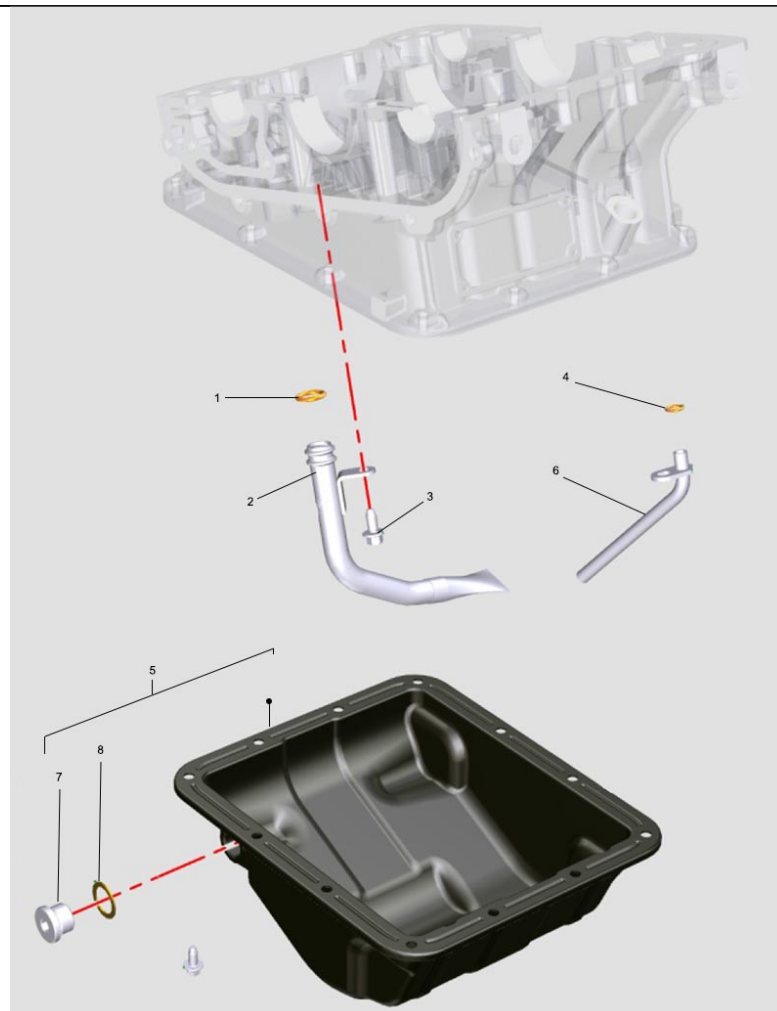
www.casalini.eu

Sede operativa: via Rigolli, 36 - 29122 Piacenza - Sede legale: Via delle Forbici 4 b - 50133 Firenze

Iscritta al registro delle imprese di Firenze al n. 01709290488 - Capitale sociale euro 616.000,00 versato per euro 416.000,00

P. IVA IT 01709290488

pec@pec.gocas.it



Casalini srl


www.casalini.eu

Sede operativa: via Rigolli, 36 - 29122 Piacenza - Sede legale: Via delle Forbici 4 b - 50133 Firenze

Iscritta al registro delle imprese di Firenze al n. 01709290488 - Capitale sociale euro 616.000,00 versato per euro 416.000,00

P. IVA IT 01709290488

pec@pec.gocas.it

				Nr. Planche
				8041400040
				06/03/2019
pos	référence	description		
1	ED0012000300-S			
2	ED0094853150-S			
3	ED0017601300-S			
4	ED0012002660-S			
5	F0099000387	CARTER HUILE		
6	ED0094852880-S			
7	ED0090400260-S			
8	ED0046700880-S			

Casalini srl

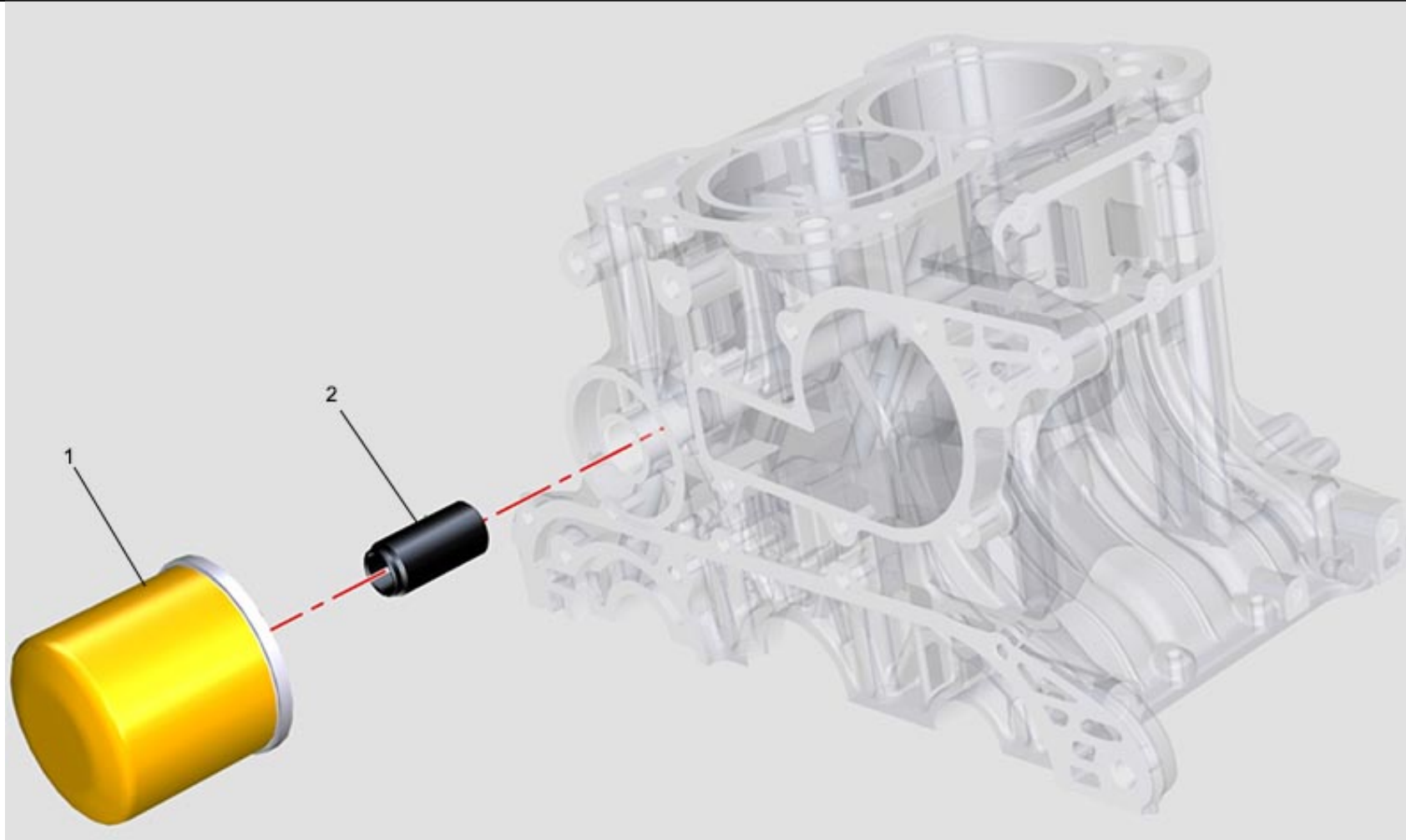
www.casalini.eu

Sede operativa: via Rigolli, 36 - 29122 Piacenza - Sede legale: Via delle Forbici 4 b - 50133 Firenze

Iscritta al registro delle imprese di Firenze al n. 01709290488 - Capitale sociale euro 616.000,00 versato per euro 416.000,00

P. IVA IT 01709290488

pec@pec.gocas.it



Casalini srl


www.casalini.eu

Sede operativa: via Rigolli, 36 - 29122 Piacenza - Sede legale: Via delle Forbici 4 b - 50133 Firenze

Iscritta al registro delle imprese di Firenze al n. 01709290488 - Capitale sociale euro 616.000,00 versato per euro 416.000,00

P. IVA IT 01709290488

pec@pec.gocas.it

				Nr. Planche
				8042400020
		06/03/2019		
pos	référence	description		
1	F0099000378	FILTRE HUILE		
2	ED0072650210-S			

Casalini srl

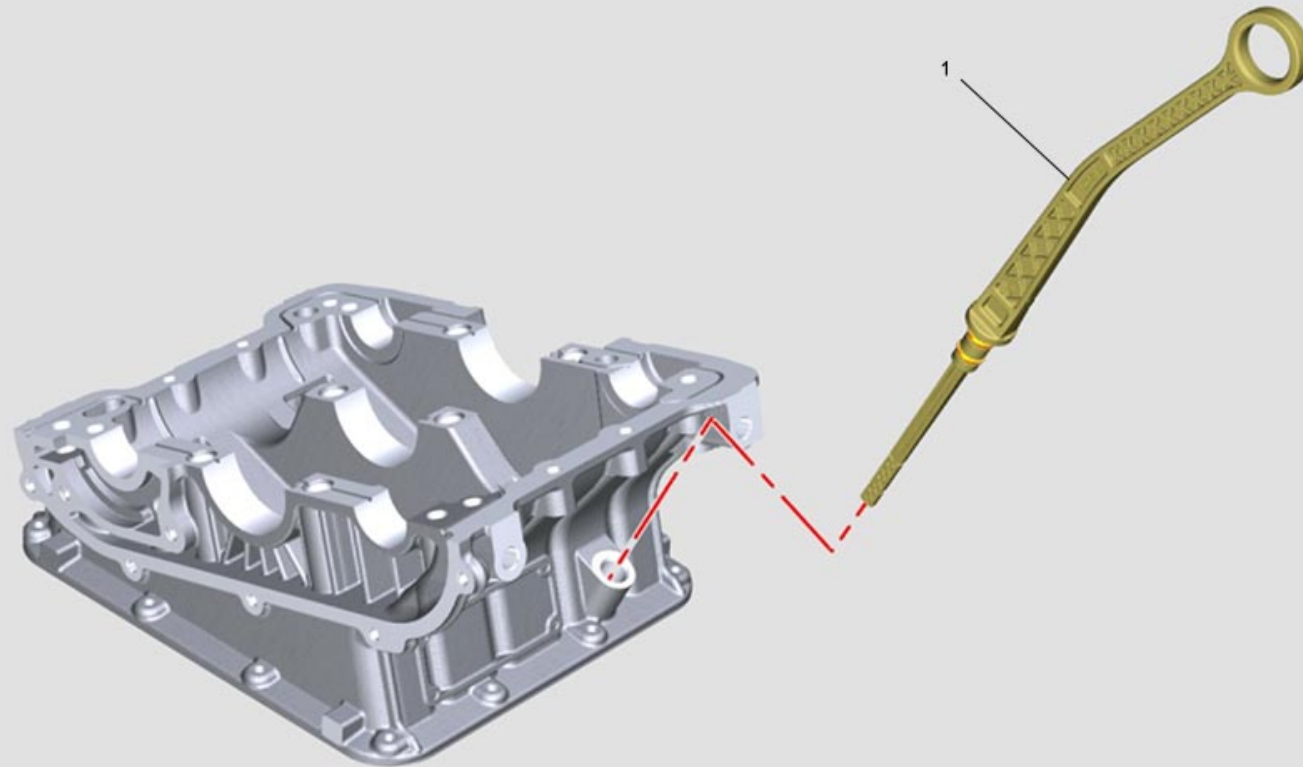
www.casalini.eu

Sede operativa: via Rigolli, 36 - 29122 Piacenza - Sede legale: Via delle Forbici 4 b - 50133 Firenze

Iscritta al registro delle imprese di Firenze al n. 01709290488 - Capitale sociale euro 616.000,00 versato per euro 416.000,00

P. IVA IT 01709290488

pec@pec.gocas.it



Casalini srl


www.casalini.eu

Sede operativa: via Rigolli, 36 - 29122 Piacenza - Sede legale: Via delle Forbici 4 b - 50133 Firenze

Iscritta al registro delle imprese di Firenze al n. 01709290488 - Capitale sociale euro 616.000,00 versato per euro 416.000,00

P. IVA IT 01709290488

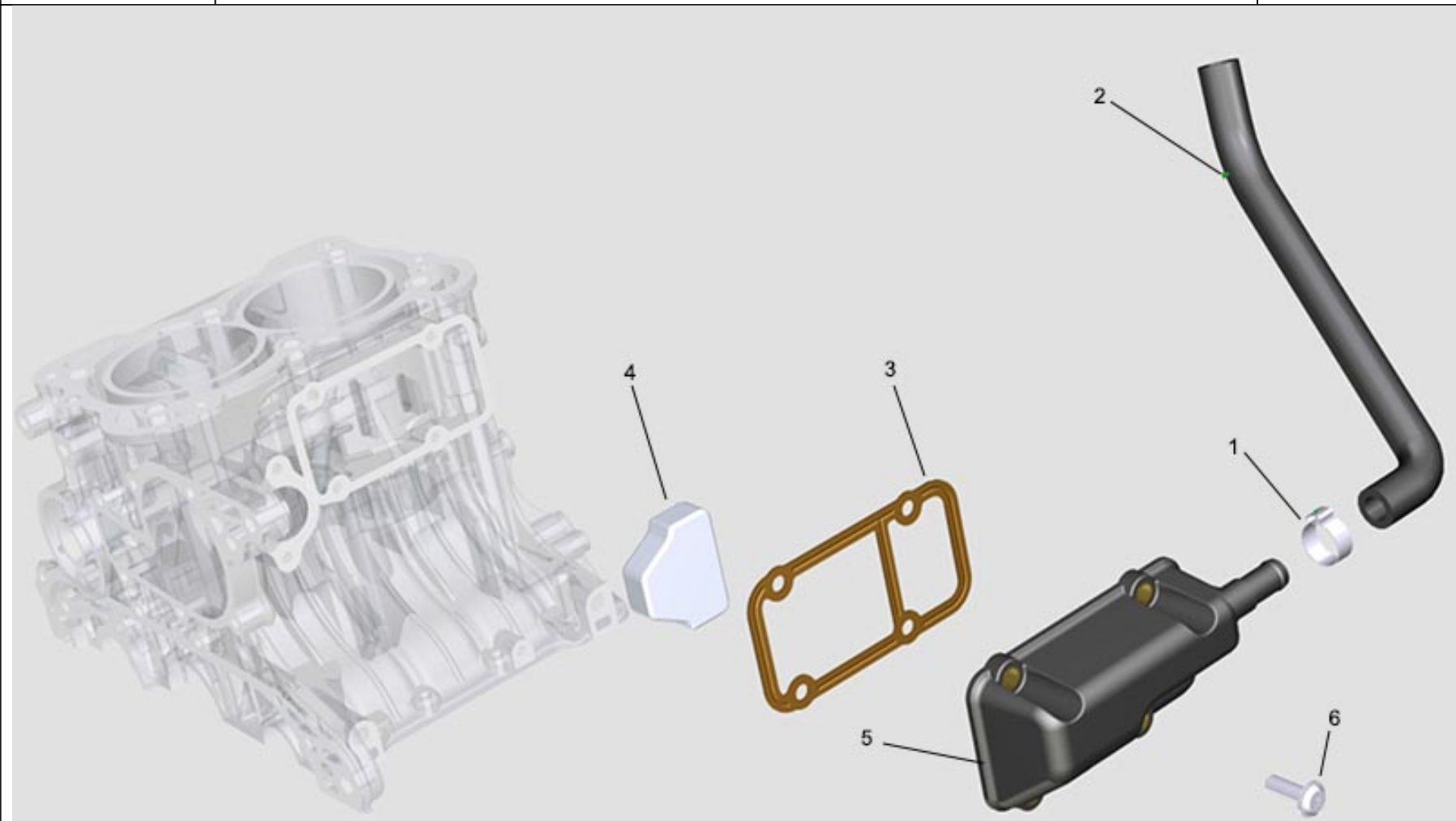
pec@pec.gocas.it

				Nr. Planche
				8043400070
		06/03/2019		
pos	référence	description		
1	F0099000382	TIGE HUILE		

Casalini srl

www.casalini.eu

Sede operativa: via Rigolli, 36 - 29122 Piacenza - Sede legale: Via delle Forbici 4 b - 50133 Firenze
 Iscritta al registro delle imprese di Firenze al n. 01709290488 - Capitale sociale euro 616.000,00 versato per euro 416.000,00
 P. IVA IT 01709290488
 pec@pec.gocas.it



Casalini srl


www.casalini.eu

Sede operativa: via Rigolli, 36 - 29122 Piacenza - Sede legale: Via delle Forbici 4 b - 50133 Firenze

Iscritta al registro delle imprese di Firenze al n. 01709290488 - Capitale sociale euro 616.000,00 versato per euro 416.000,00

P. IVA IT 01709290488

pec@pec.gocas.it

				Nr. Planche
				8045400030
		06/03/2019		
pos	référence	description		
1	ED0036301740-S			
2	ED0094001620-S			
3	ED0045802190-S			
4	ED0059760090-S			
5	ED0026101130-S			
6	ED0097303890-S			

Casalini srl

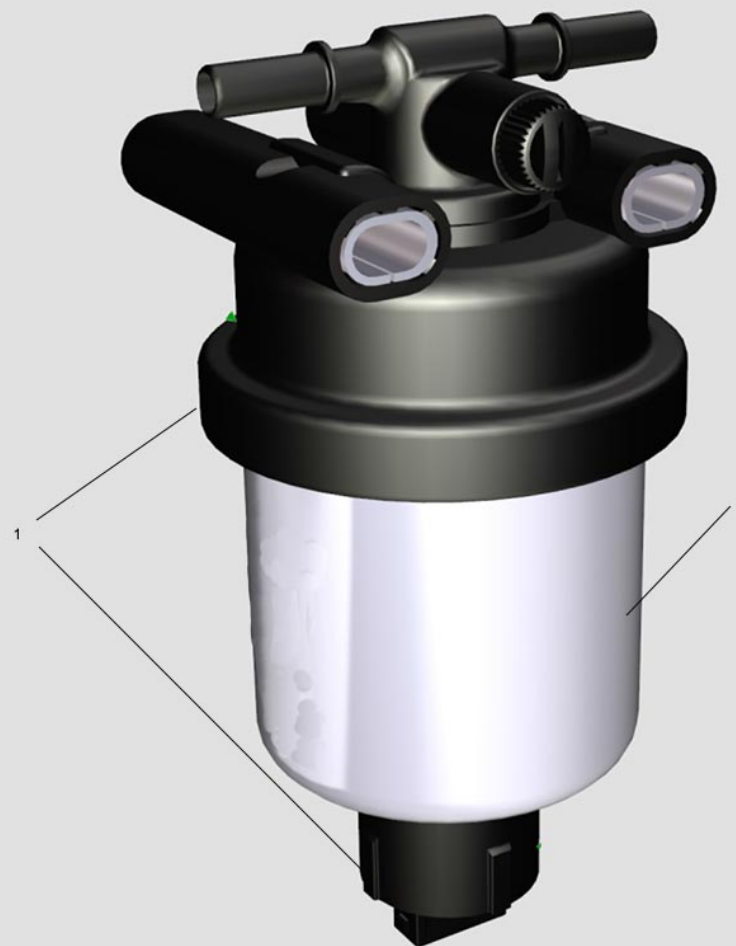
www.casalini.eu

Sede operativa: via Rigolli, 36 - 29122 Piacenza - Sede legale: Via delle Forbici 4 b - 50133 Firenze

Iscritta al registro delle imprese di Firenze al n. 01709290488 - Capitale sociale euro 616.000,00 versato per euro 416.000,00

P. IVA IT 01709290488

pec@pec.gocas.it



Casalini srl


www.casalini.eu

Sede operativa: via Rigolli, 36 - 29122 Piacenza - Sede legale: Via delle Forbici 4 b - 50133 Firenze

Iscritta al registro delle imprese di Firenze al n. 01709290488 - Capitale sociale euro 616.000,00 versato per euro 416.000,00

P. IVA IT 01709290488

pec@pec.gocas.it

				Nr. Planche
				8061400020
		06/03/2019		
pos	référence	description		
1	ED0037301640-S			
2	F0099000379	FILTRE GASOILE		

Casalini srl

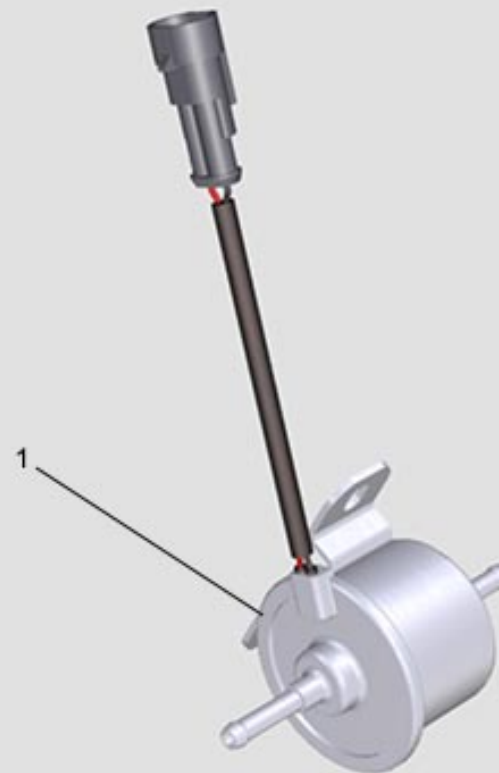
www.casalini.eu

Sede operativa: via Rigolli, 36 - 29122 Piacenza - Sede legale: Via delle Forbici 4 b - 50133 Firenze

Iscritta al registro delle imprese di Firenze al n. 01709290488 - Capitale sociale euro 616.000,00 versato per euro 416.000,00

P. IVA IT 01709290488

pec@pec.gocas.it



Casalini srl


www.casalini.eu

Sede operativa: via Rigolli, 36 - 29122 Piacenza - Sede legale: Via delle Forbici 4 b - 50133 Firenze

Iscritta al registro delle imprese di Firenze al n. 01709290488 - Capitale sociale euro 616.000,00 versato per euro 416.000,00

P. IVA IT 01709290488

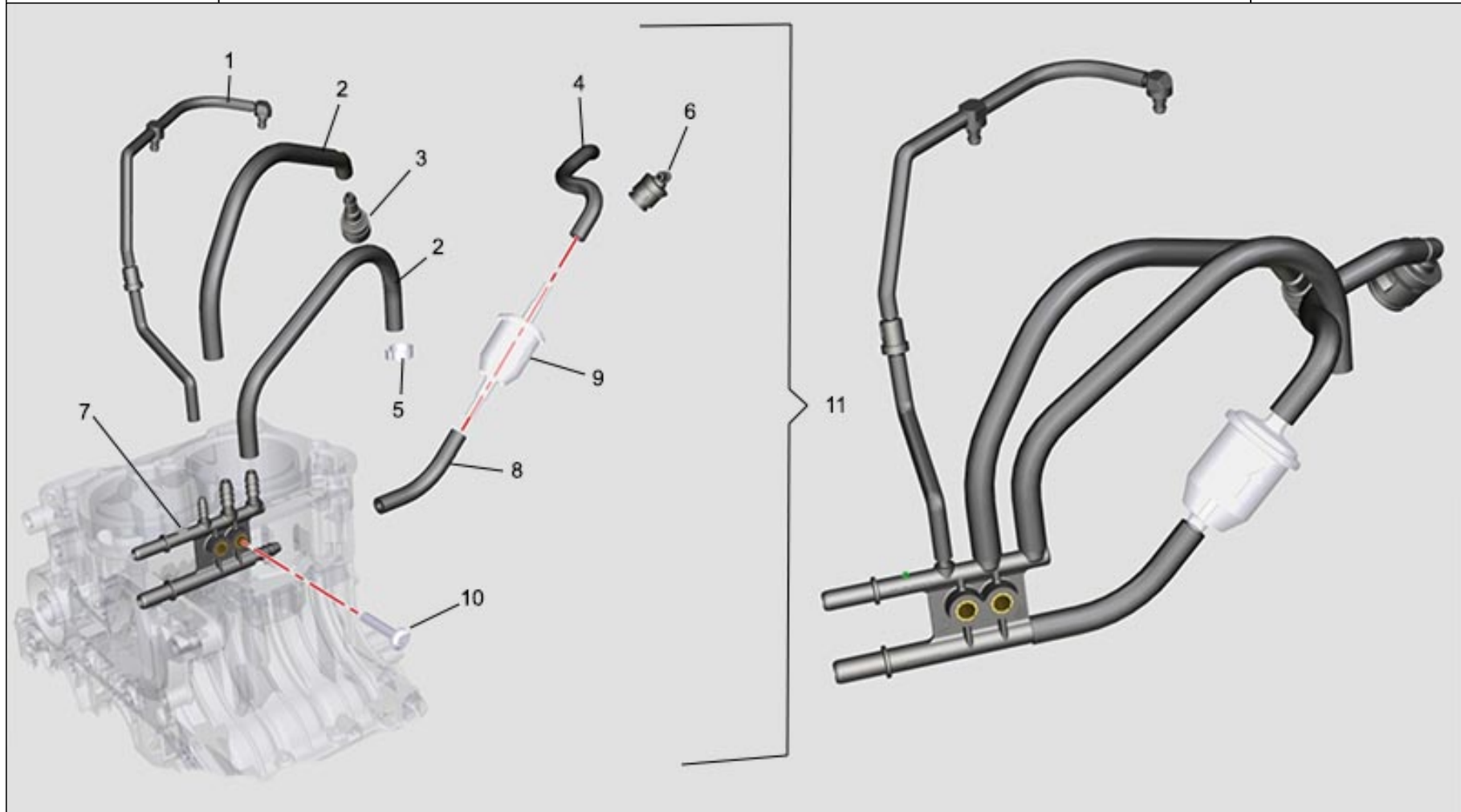
pec@pec.gocas.it

				Nr. Planche
				8062400060
		06/03/2019		
pos	référence	description		
1	ED0065851680-S			

Casalini srl

www.casalini.eu

Sede operativa: via Rigolli, 36 - 29122 Piacenza - Sede legale: Via delle Forbici 4 b - 50133 Firenze
 Iscritta al registro delle imprese di Firenze al n. 01709290488 - Capitale sociale euro 616.000,00 versato per euro 416.000,00
 P. IVA IT 01709290488
 pec@pec.gocas.it



Casalini srl


www.casalini.eu

Sede operativa: via Rigolli, 36 - 29122 Piacenza - Sede legale: Via delle Forbici 4 b - 50133 Firenze

Iscritta al registro delle imprese di Firenze al n. 01709290488 - Capitale sociale euro 616.000,00 versato per euro 416.000,00

P. IVA IT 01709290488

pec@pec.gocas.it

				Nr. Planche
				8064400060
				06/03/2019
pos	référence	description		
1	ED0095712370-S			
2	ED0093761420-S			
3	ED0050251220-S			
4	ED0093761410-S			
5	ED0036300040-S			
6	ED0050251230-S			
7	ED0035450800-S			
8	ED0093761400-S			
9	F0099000388	PREFILTER GASOILE		
10	ED0097304090-S			
11	ED0035450820-S			
20	ED0093761420-S			

Casalini srl

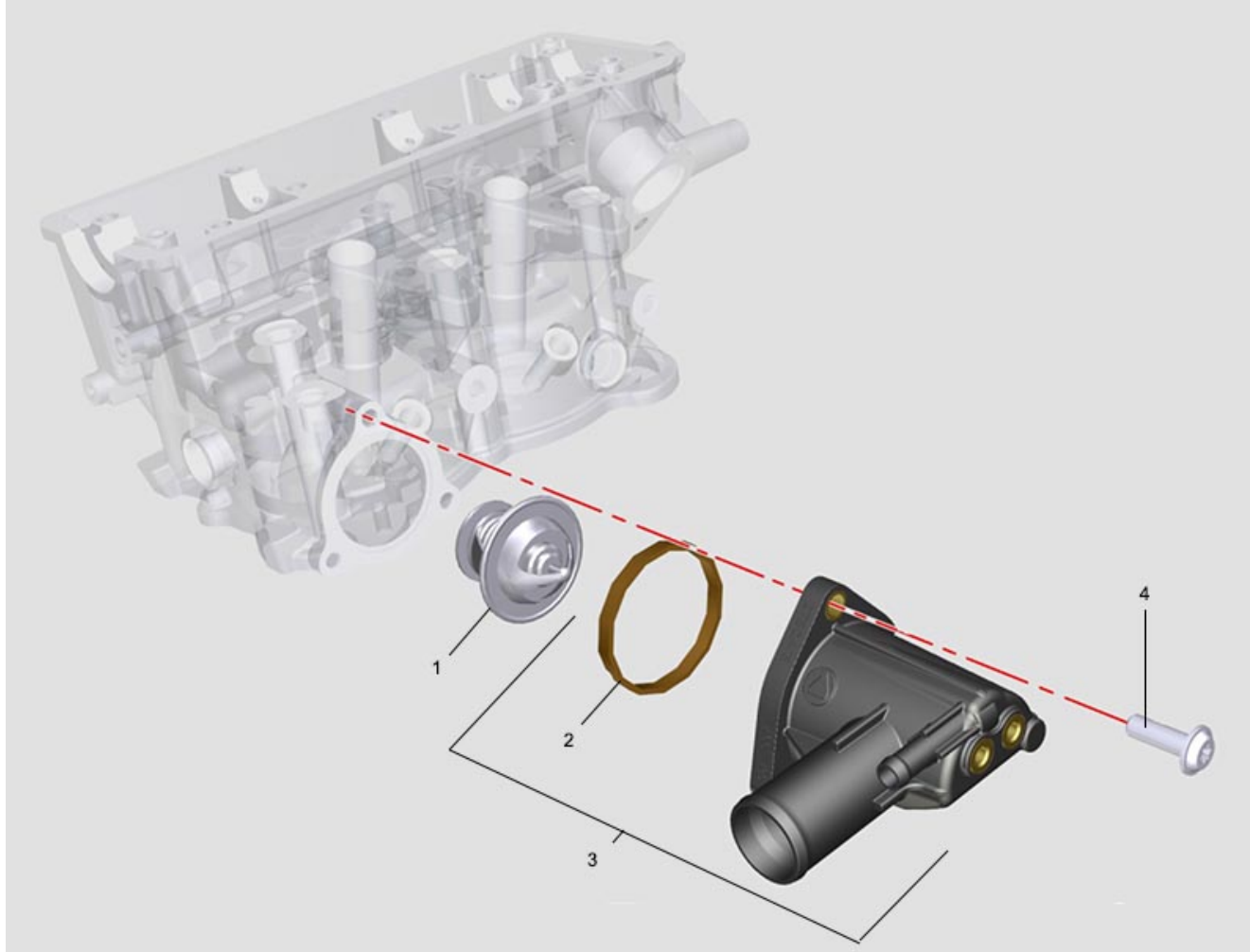
www.casalini.eu

Sede operativa: via Rigolli, 36 - 29122 Piacenza - Sede legale: Via delle Forbici 4 b - 50133 Firenze

Iscritta al registro delle imprese di Firenze al n. 01709290488 - Capitale sociale euro 616.000,00 versato per euro 416.000,00

P. IVA IT 01709290488


pec@pec.gocas.it



Casalini srl

www.casalini.eu

Sede operativa: via Rigolli, 36 - 29122 Piacenza - Sede legale: Via delle Forbici 4 b - 50133 Firenze
Iscritta al registro delle imprese di Firenze al n. 01709290488 - Capitale sociale euro 616.000,00 versato per euro 416.000,00
P. IVA IT 01709290488
pec@pec.gocas.it

				Nr. Planche
				8074400030
		06/03/2019		
pos	référéce	description		
1	F0099000390	SOUPAPE		
2	ED0044000900-S			
3	ED0027504830-S			
4	ED0097303890-S			

Casalini srl

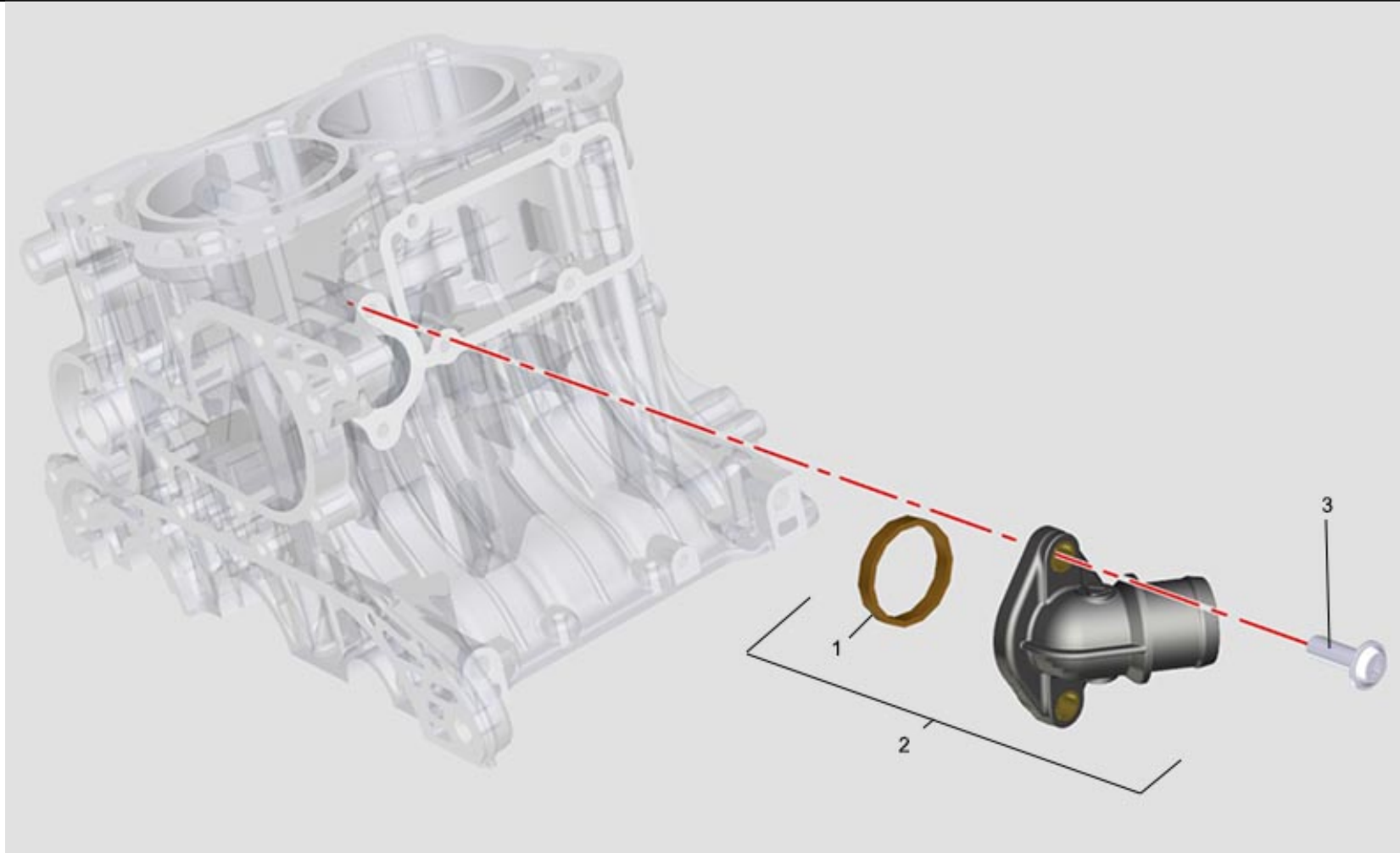
www.casalini.eu

Sede operativa: via Rigolli, 36 - 29122 Piacenza - Sede legale: Via delle Forbici 4 b - 50133 Firenze

Iscritta al registro delle imprese di Firenze al n. 01709290488 - Capitale sociale euro 616.000,00 versato per euro 416.000,00

P. IVA IT 01709290488

pec@pec.gocas.it



Casalini srl


www.casalini.eu

Sede operativa: via Rigolli, 36 - 29122 Piacenza - Sede legale: Via delle Forbici 4 b - 50133 Firenze

Iscritta al registro delle imprese di Firenze al n. 01709290488 - Capitale sociale euro 616.000,00 versato per euro 416.000,00

P. IVA IT 01709290488

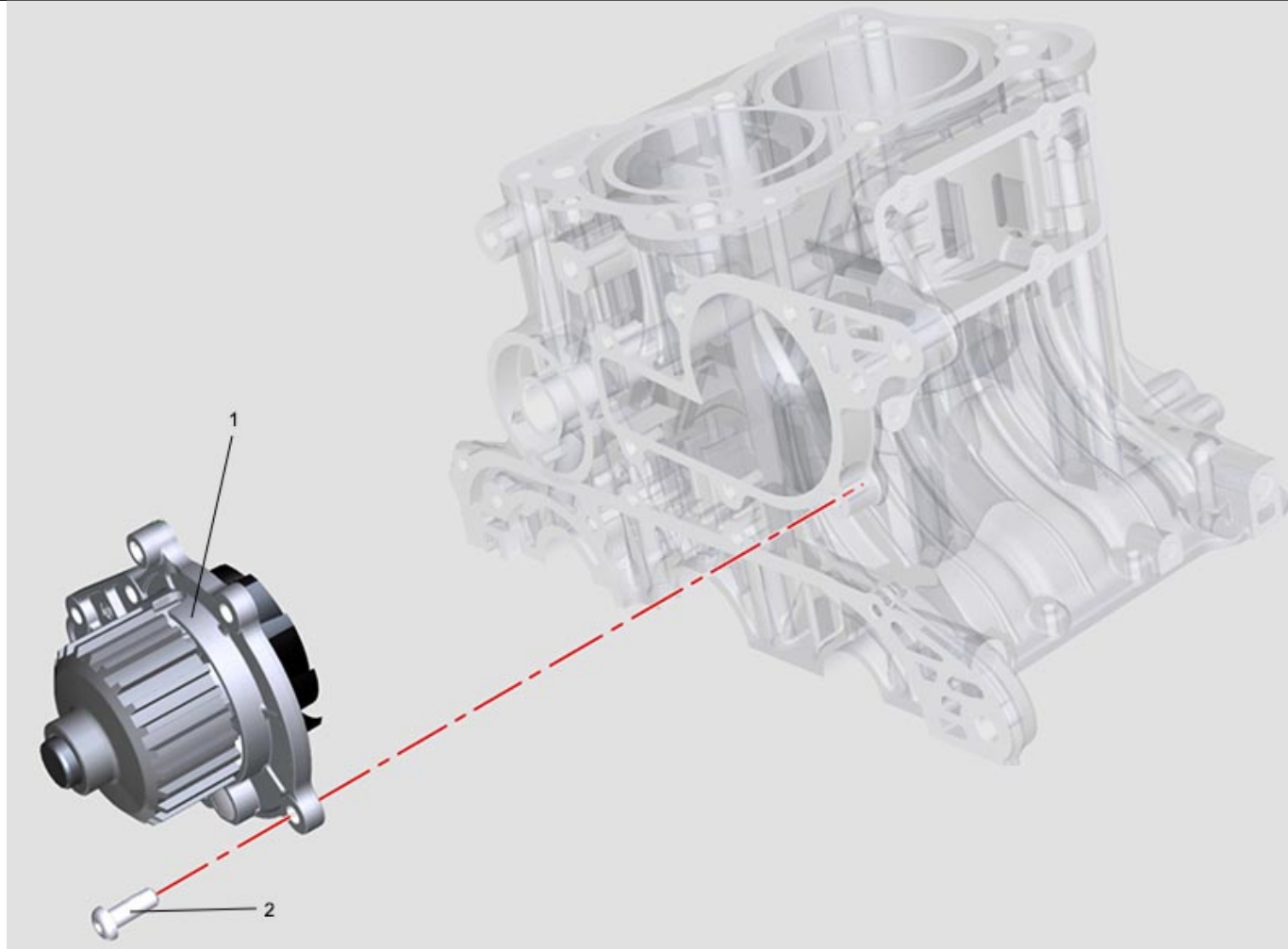
pec@pec.gocas.it

				Nr. Planche
				8075400020
		06/03/2019		
pos	référence	description		
1	ED0044000910-S			
2	ED0038651070-S			
3	ED0097303890-S			

Casalini srl

www.casalini.eu

Sede operativa: via Rigolli, 36 - 29122 Piacenza - Sede legale: Via delle Forbici 4 b - 50133 Firenze
 Iscritta al registro delle imprese di Firenze al n. 01709290488 - Capitale sociale euro 616.000,00 versato per euro 416.000,00
 P. IVA IT 01709290488
 pec@pec.gocas.it




Casalini srl

www.casalini.eu

Sede operativa: via Rigolli, 36 - 29122 Piacenza - Sede legale: Via delle Forbici 4 b - 50133 Firenze
Iscritta al registro delle imprese di Firenze al n. 01709290488 - Capitale sociale euro 616.000,00 versato per euro 416.000,00

P. IVA IT 01709290488

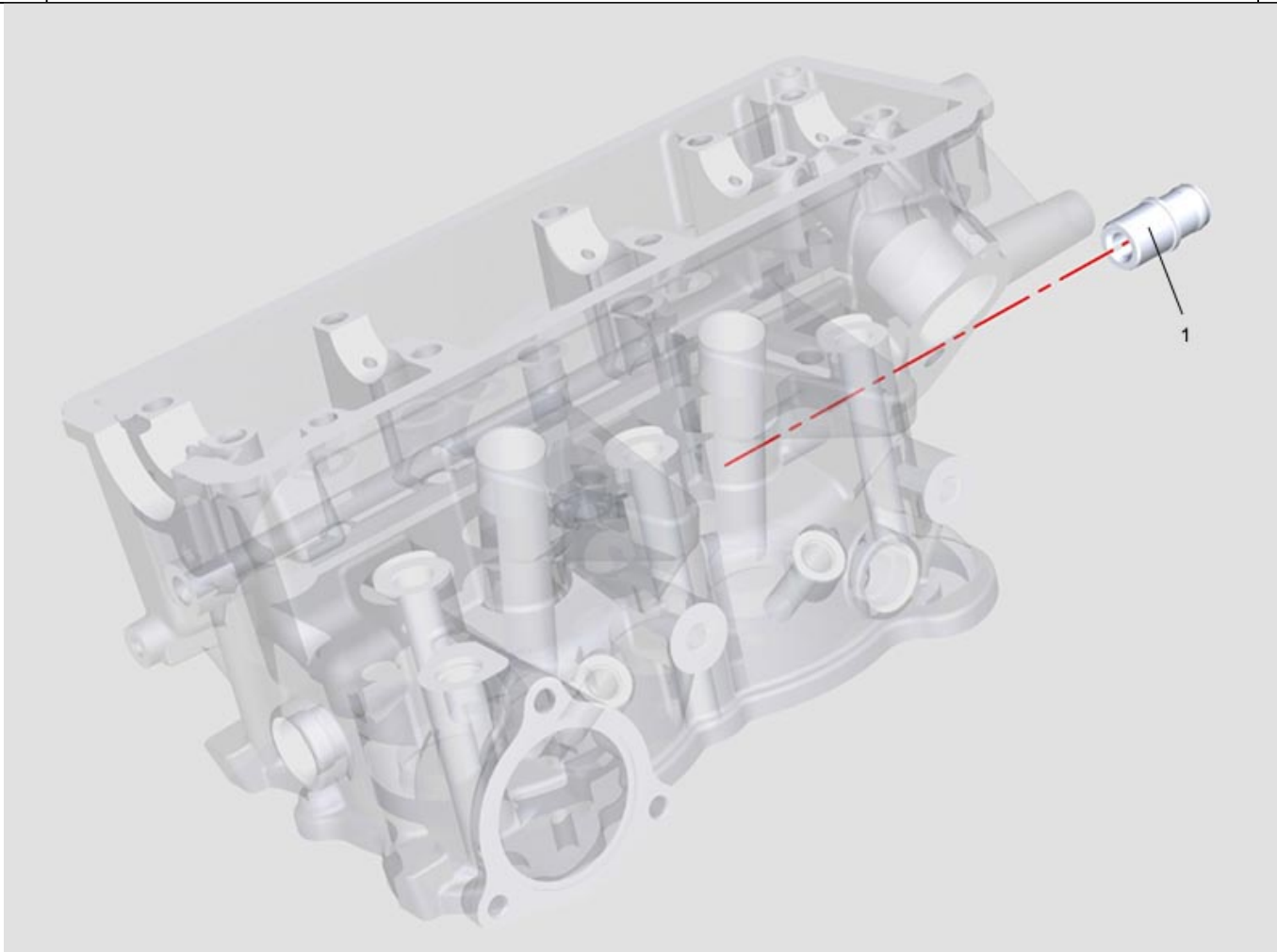
pec@pec.gocas.it

				Nr. Planche
				8077400040
		06/03/2019		
pos	référence	description		
1	ED0065845110-S			
2	ED0097303370-S			

Casalini srl

www.casalini.eu


Sede operativa: via Rigolli, 36 - 29122 Piacenza - Sede legale: Via delle Forbici 4 b - 50133 Firenze
 Iscritta al registro delle imprese di Firenze al n. 01709290488 - Capitale sociale euro 616.000,00 versato per euro 416.000,00
 P. IVA IT 01709290488
 pec@pec.gocas.it



Casalini srl

www.casalini.eu

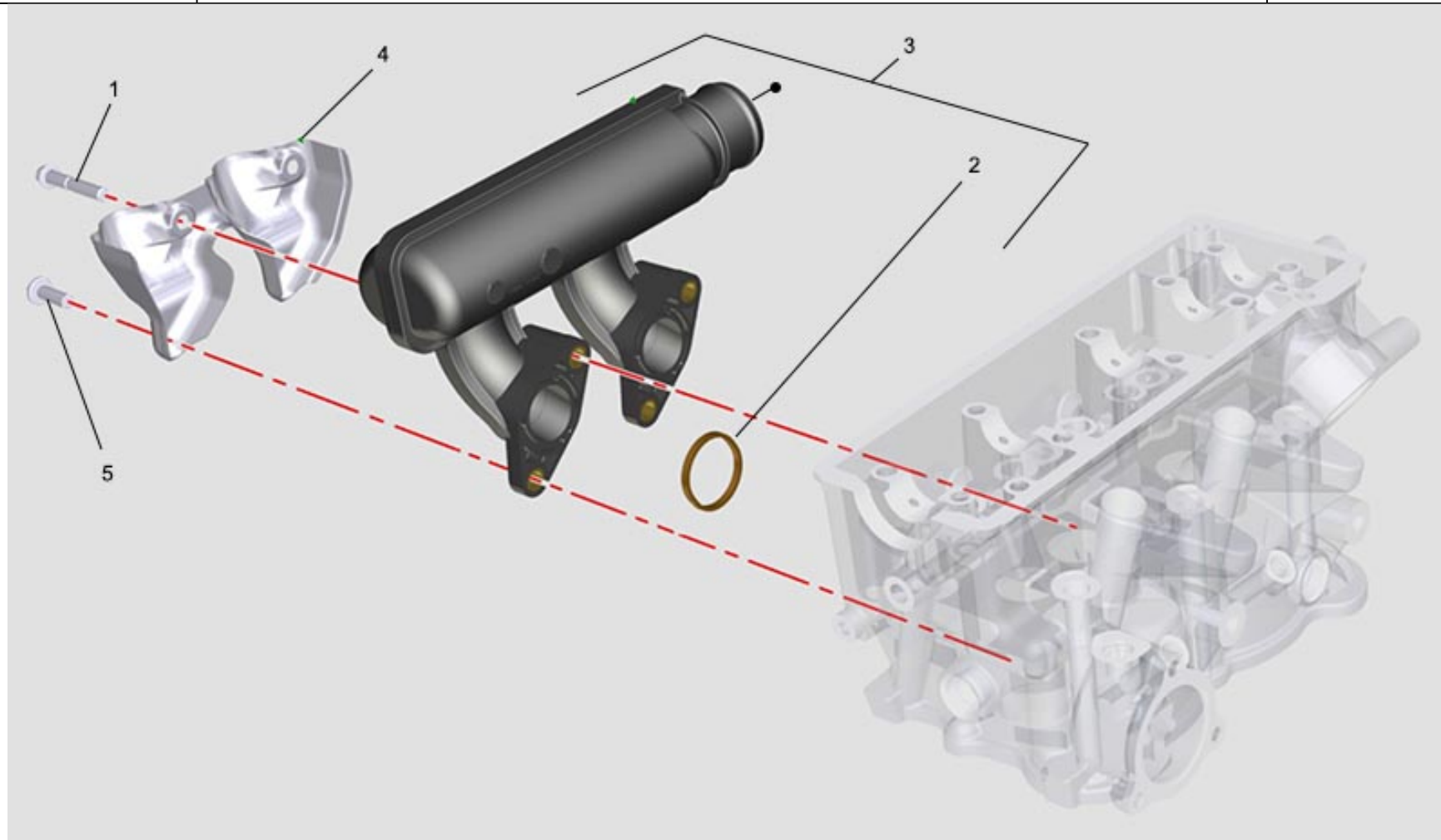
Sede operativa: via Rigolli, 36 - 29122 Piacenza - Sede legale: Via delle Forbici 4 b - 50133 Firenze
Iscritta al registro delle imprese di Firenze al n. 01709290488 - Capitale sociale euro 616.000,00 versato per euro 416.000,00
P. IVA IT 01709290488
pec@pec.gocas.it

				Nr. Planche
				8079400030
		06/03/2019		
pos	référence	description		
1	ED0093054940-S			

Casalini srl

www.casalini.eu

Sede operativa: via Rigolli, 36 - 29122 Piacenza - Sede legale: Via delle Forbici 4 b - 50133 Firenze
 Iscritta al registro delle imprese di Firenze al n. 01709290488 - Capitale sociale euro 616.000,00 versato per euro 416.000,00
 P. IVA IT 01709290488
 pec@pec.gocas.it



Casalini srl

www.casalini.eu

Sede operativa: via Rigolli, 36 - 29122 Piacenza - Sede legale: Via delle Forbici 4 b - 50133 Firenze

Iscritta al registro delle imprese di Firenze al n. 01709290488 - Capitale sociale euro 616.000,00 versato per euro 416.000,00

P. IVA IT 01709290488

pec@pec.gocas.it



Nr. Planche
8080400040

06/03/2019

pos	référence	description
1	ED0098201919-S	
2	ED0044000920-S	
3	ED0024865020-S	
4	ED0069276360-S	
5	ED0017701990-S	

Casalini srl

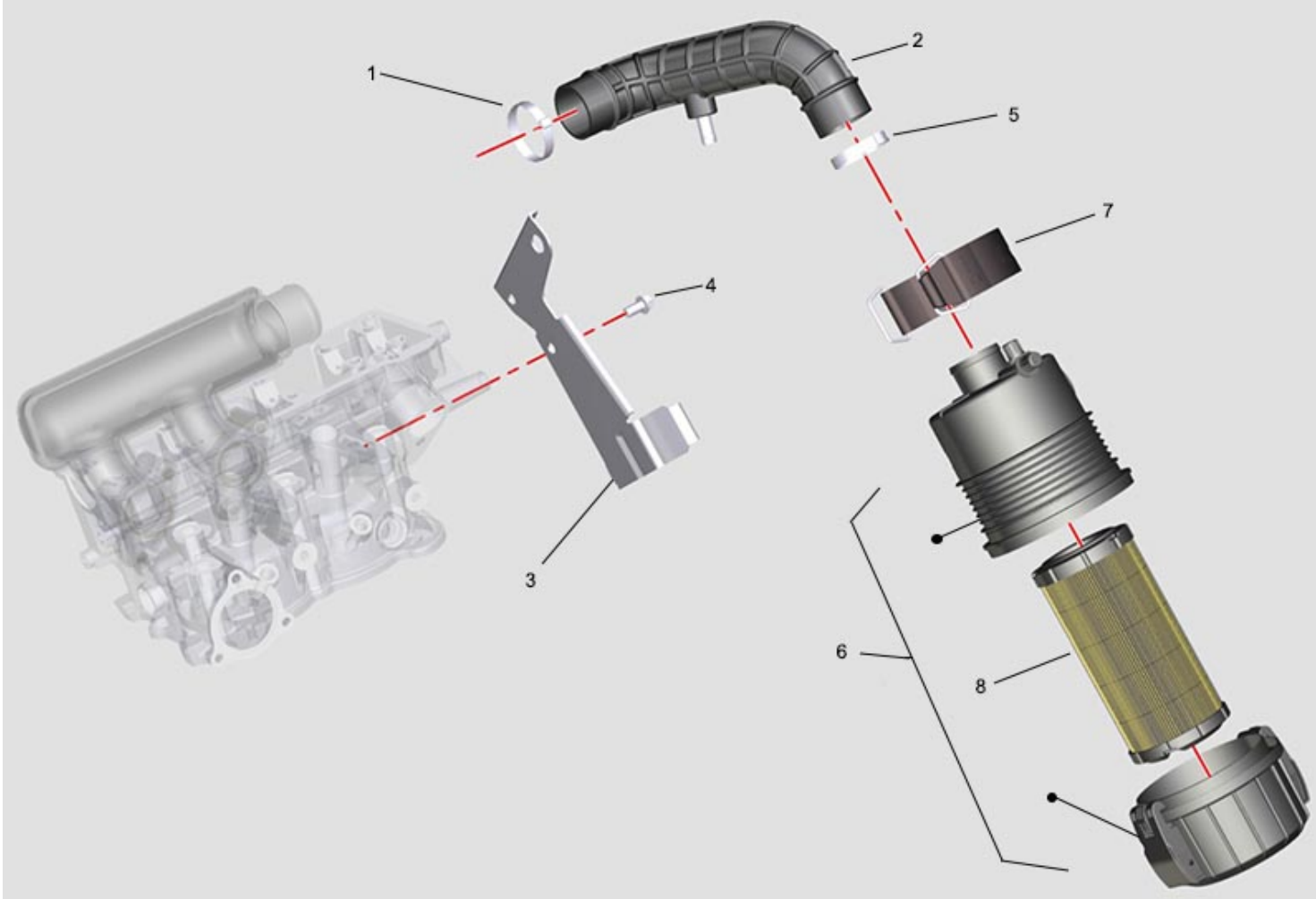
www.casalini.eu

Sede operativa: via Rigolli, 36 - 29122 Piacenza - Sede legale: Via delle Forbici 4 b - 50133 Firenze

Iscritta al registro delle imprese di Firenze al n. 01709290488 - Capitale sociale euro 616.000,00 versato per euro 416.000,00

P. IVA IT 01709290488


pec@pec.gocas.it



Casalini srl

www.casalini.eu

Sede operativa: via Rigolli, 36 - 29122 Piacenza - Sede legale: Via delle Forbici 4 b - 50133 Firenze
Iscritta al registro delle imprese di Firenze al n. 01709290488 - Capitale sociale euro 616.000,00 versato per euro 416.000,00
P. IVA IT 01709290488
pec@pec.gocas.it

				Nr. Planche
				8081400030
				06/03/2019
pos	référéncé	description		
1	ED0036302200-S			
2	ED0053651490-S			
3	ED0085459740-S			
4	ED0017701600-S			
5	ED0036301760-S			
6	ED0037004620-S			
7	ED0024404210-S			
8	F0098000146	FILTRE AIR		

Casalini srl

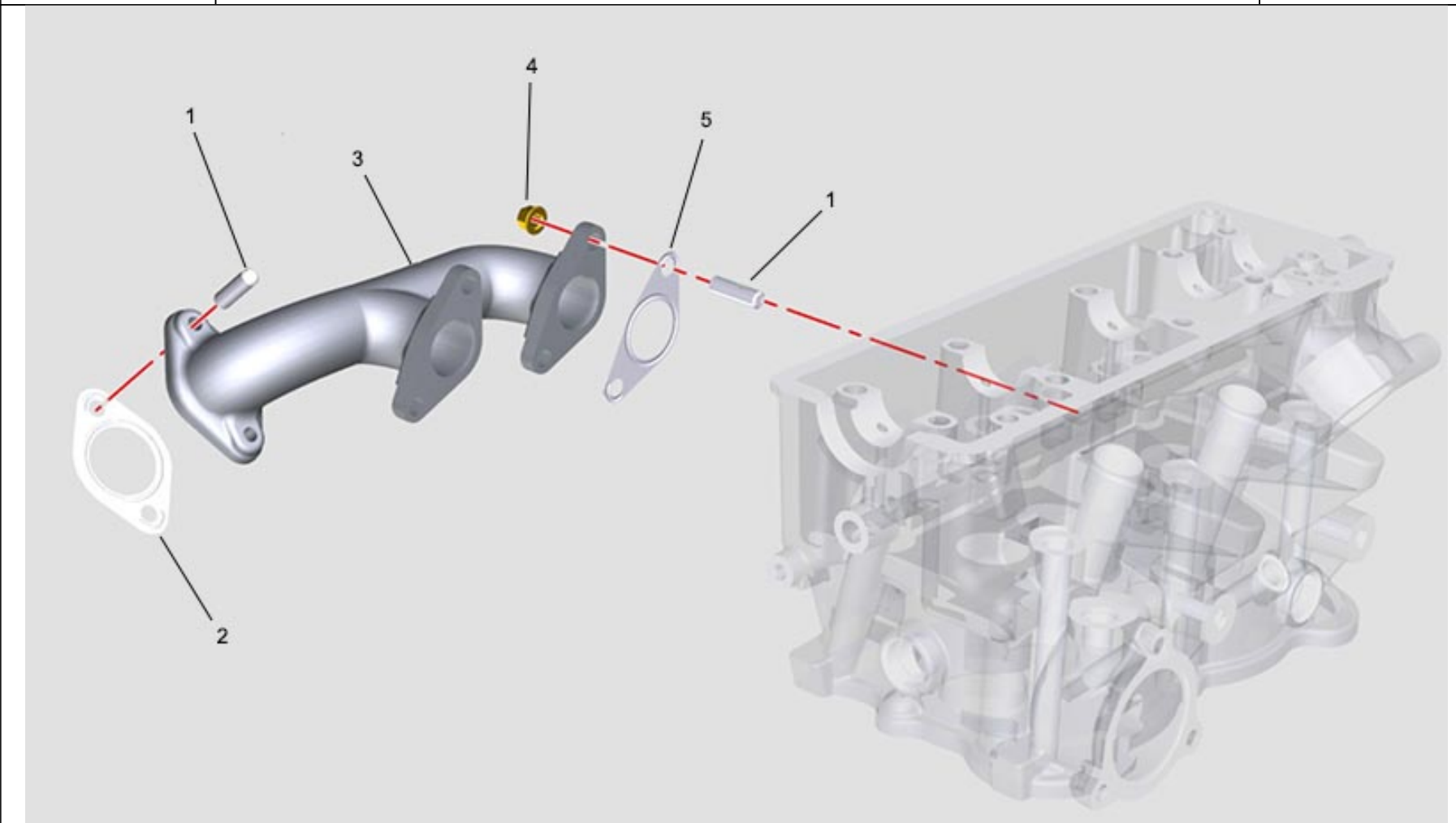
www.casalini.eu

Sede operativa: via Rigolli, 36 - 29122 Piacenza - Sede legale: Via delle Forbici 4 b - 50133 Firenze

Iscritta al registro delle imprese di Firenze al n. 01709290488 - Capitale sociale euro 616.000,00 versato per euro 416.000,00

P. IVA IT 01709290488

pec@pec.gocas.it



Casalini srl


www.casalini.eu

Sede operativa: via Rigolli, 36 - 29122 Piacenza - Sede legale: Via delle Forbici 4 b - 50133 Firenze

Iscritta al registro delle imprese di Firenze al n. 01709290488 - Capitale sociale euro 616.000,00 versato per euro 416.000,00

P. IVA IT 01709290488

pec@pec.gocas.it

				Nr. Planche
				8085400020
				06/03/2019
pos	référence	description		
1	ED0067800680-S			
2	ED0048200690-S			
3	ED0024865330-S			
4	ED0032401650-S			
5	ED0048200670-S			

Casalini srl

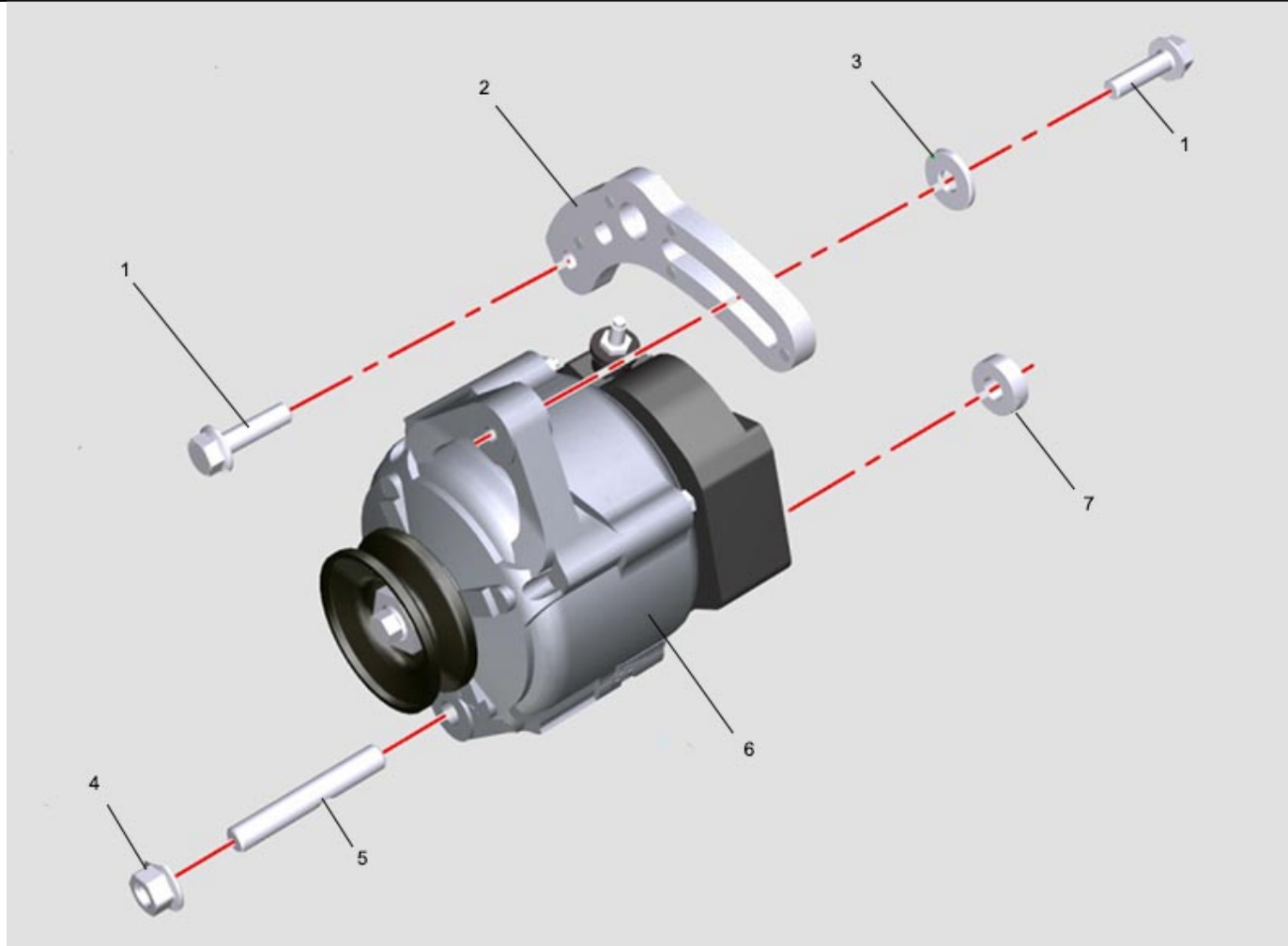
www.casalini.eu

Sede operativa: via Rigolli, 36 - 29122 Piacenza - Sede legale: Via delle Forbici 4 b - 50133 Firenze

Iscritta al registro delle imprese di Firenze al n. 01709290488 - Capitale sociale euro 616.000,00 versato per euro 416.000,00

P. IVA IT 01709290488

pec@pec.gocas.it



Casalini srl


www.casalini.eu

Sede operativa: via Rigolli, 36 - 29122 Piacenza - Sede legale: Via delle Forbici 4 b - 50133 Firenze

Iscritta al registro delle imprese di Firenze al n. 01709290488 - Capitale sociale euro 616.000,00 versato per euro 416.000,00

P. IVA IT 01709290488

pec@pec.gocas.it

				Nr. Planche
				8100400130
				06/03/2019
pos	référence	description		
1	ED0017701550-S			
2	ED0085463560-S			
3	ED0076250980-S			
4	ED0032401850-S			
5	ED0068001030-S			
6	ED0011573970-S			
7	ED0076253540-S			

Casalini srl

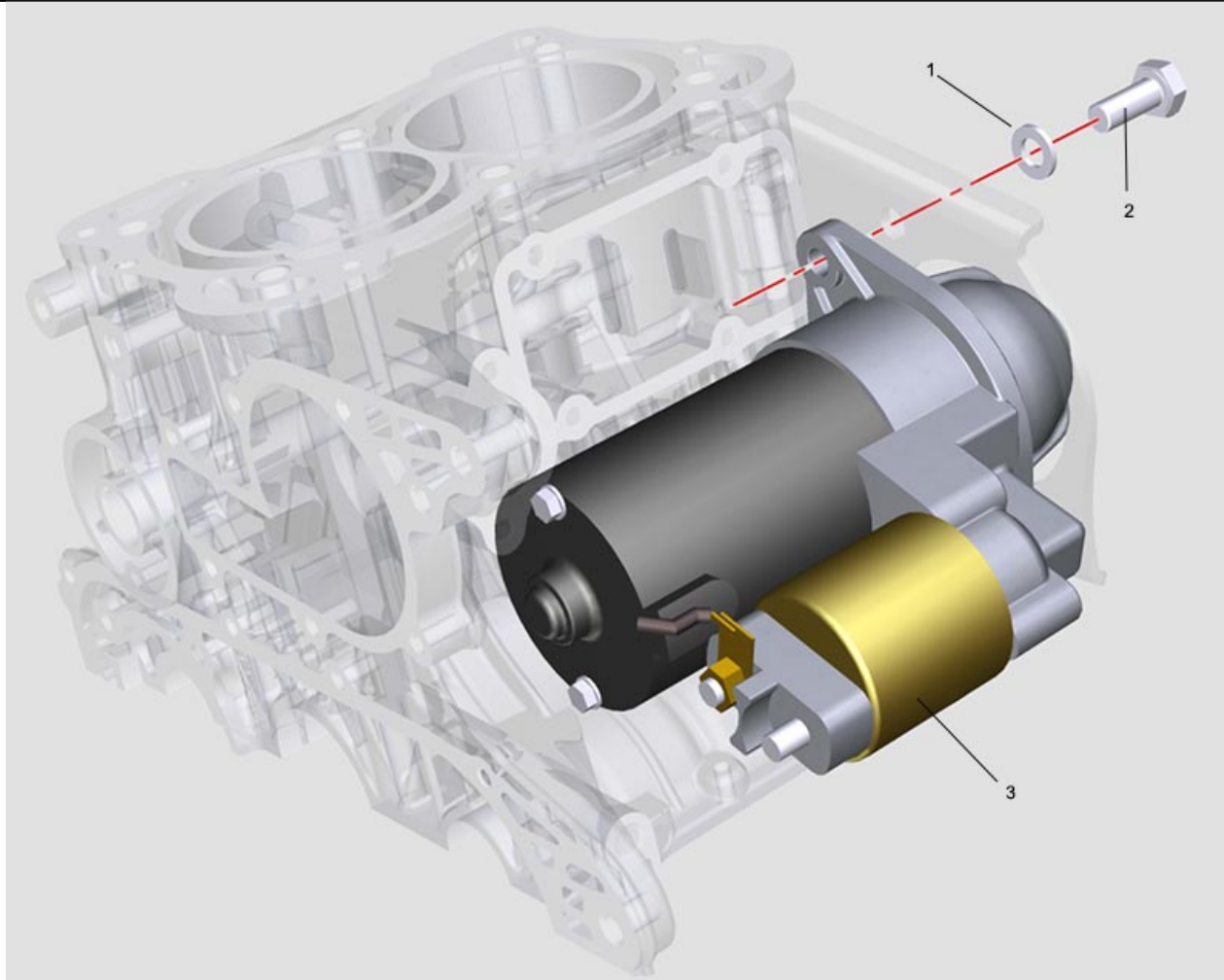
www.casalini.eu

Sede operativa: via Rigolli, 36 - 29122 Piacenza - Sede legale: Via delle Forbici 4 b - 50133 Firenze

Iscritta al registro delle imprese di Firenze al n. 01709290488 - Capitale sociale euro 616.000,00 versato per euro 416.000,00

P. IVA IT 01709290488

pec@pec.gocas.it




Casalini srl

www.casalini.eu

Sede operativa: via Rigolli, 36 - 29122 Piacenza - Sede legale: Via delle Forbici 4 b - 50133 Firenze
Iscritta al registro delle imprese di Firenze al n. 01709290488 - Capitale sociale euro 616.000,00 versato per euro 416.000,00

P. IVA IT 01709290488

pec@pec.gocas.it

				Nr. Planche
				8101400020
		06/03/2019		
pos	référence	description		
1	ED007625190-S			
2	ED0098201420-S			
3	ED0058402380-S			

Casalini srl

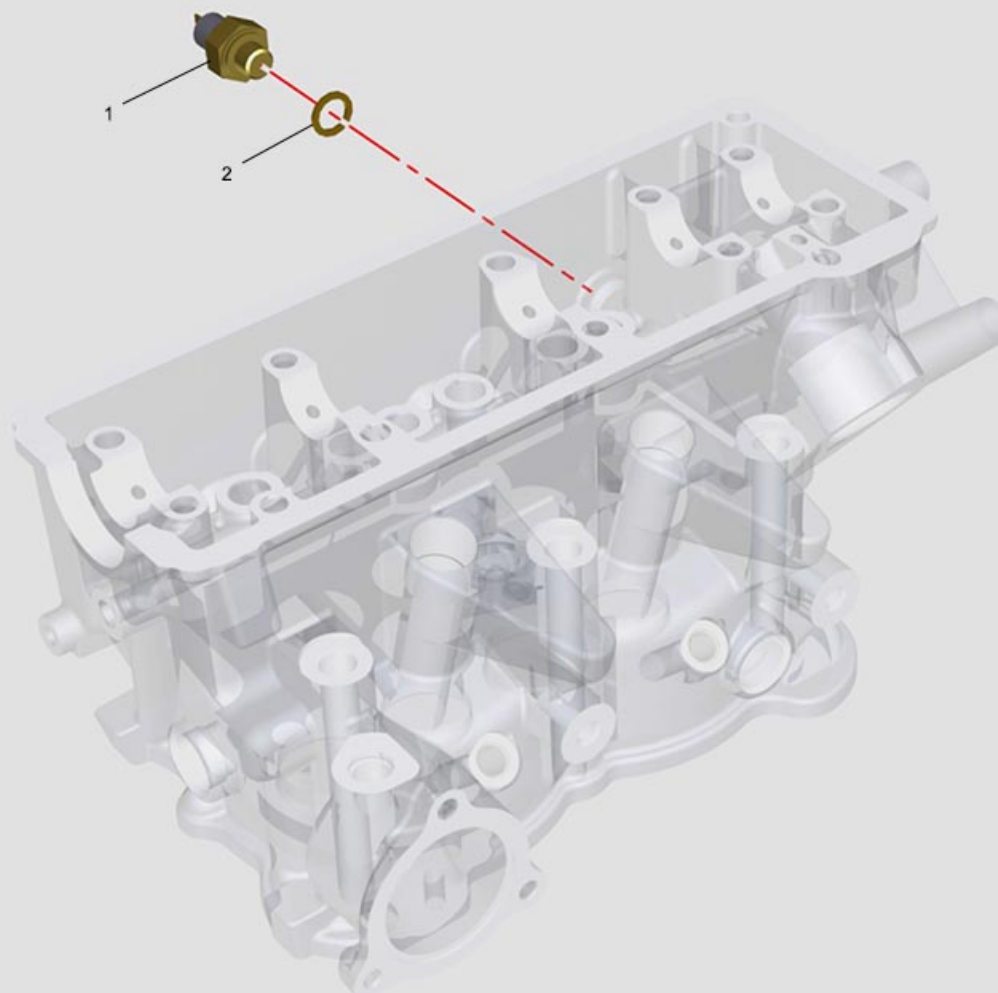
www.casalini.eu

Sede operativa: via Rigolli, 36 - 29122 Piacenza - Sede legale: Via delle Forbici 4 b - 50133 Firenze

Iscritta al registro delle imprese di Firenze al n. 01709290488 - Capitale sociale euro 616.000,00 versato per euro 416.000,00

P. IVA IT 01709290488

pec@pec.gocas.it



Casalini srl


www.casalini.eu

Sede operativa: via Rigolli, 36 - 29122 Piacenza - Sede legale: Via delle Forbici 4 b - 50133 Firenze

Iscritta al registro delle imprese di Firenze al n. 01709290488 - Capitale sociale euro 616.000,00 versato per euro 416.000,00

P. IVA IT 01709290488

pec@pec.gocas.it

				Nr. Planche
				8102400010
				06/03/2019
pos	référence	description		
1	ED0067450930-S			
2	ED0046700600-S			

Casalini srl

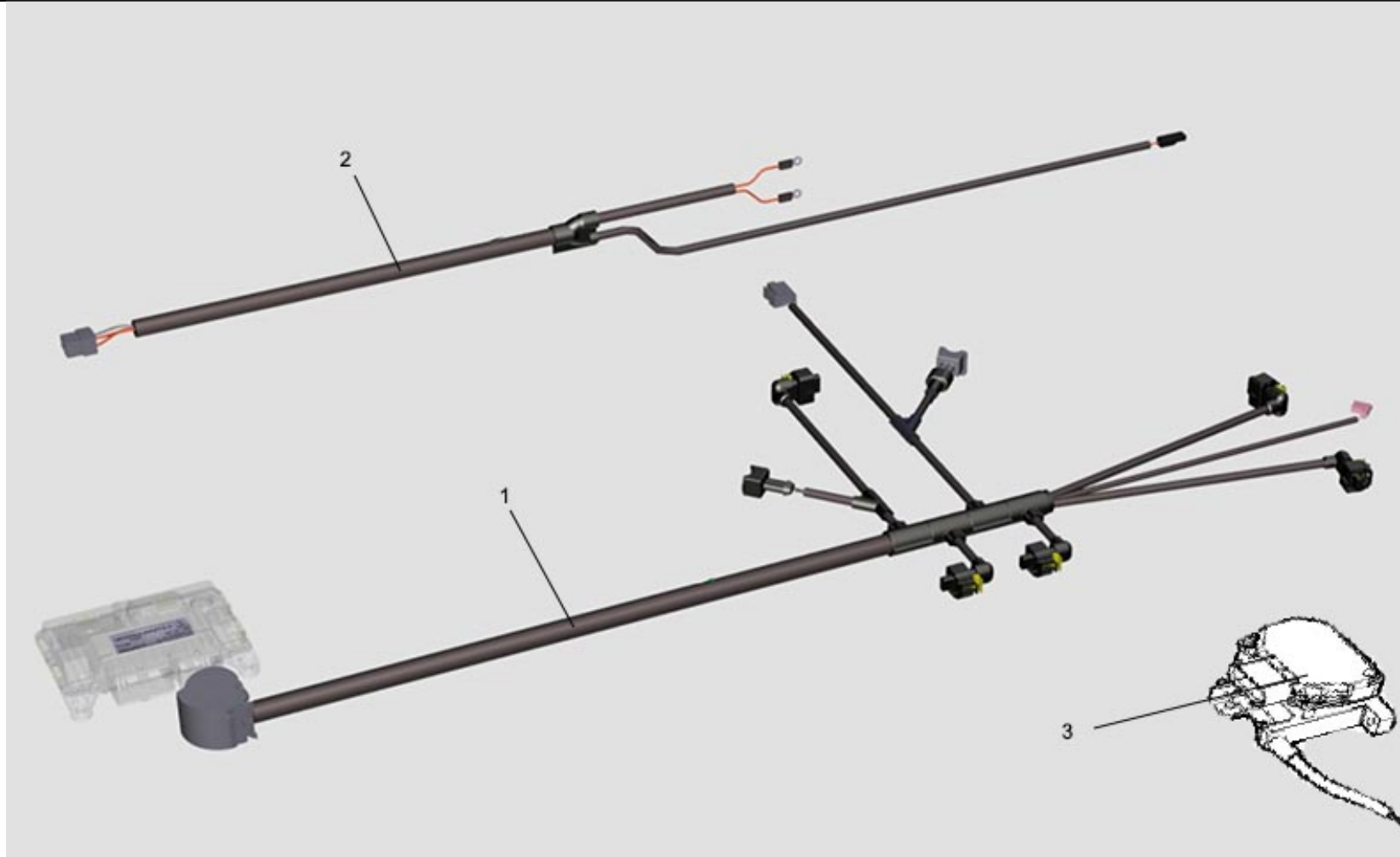
www.casalini.eu

Sede operativa: via Rigolli, 36 - 29122 Piacenza - Sede legale: Via delle Forbici 4 b - 50133 Firenze

Iscritta al registro delle imprese di Firenze al n. 01709290488 - Capitale sociale euro 616.000,00 versato per euro 416.000,00

P. IVA IT 01709290488

pec@pec.gocas.it



Casalini srl


www.casalini.eu

Sede operativa: via Rigolli, 36 - 29122 Piacenza - Sede legale: Via delle Forbici 4 b - 50133 Firenze

Iscritta al registro delle imprese di Firenze al n. 01709290488 - Capitale sociale euro 616.000,00 versato per euro 416.000,00

P. IVA IT 01709290488

pec@pec.gocas.it

				Nr. Planche
				8103400070
		06/03/2019		
pos	référence	description		
1	ED0021864000-S			
2	ED0021863310-S			

Casalini srl

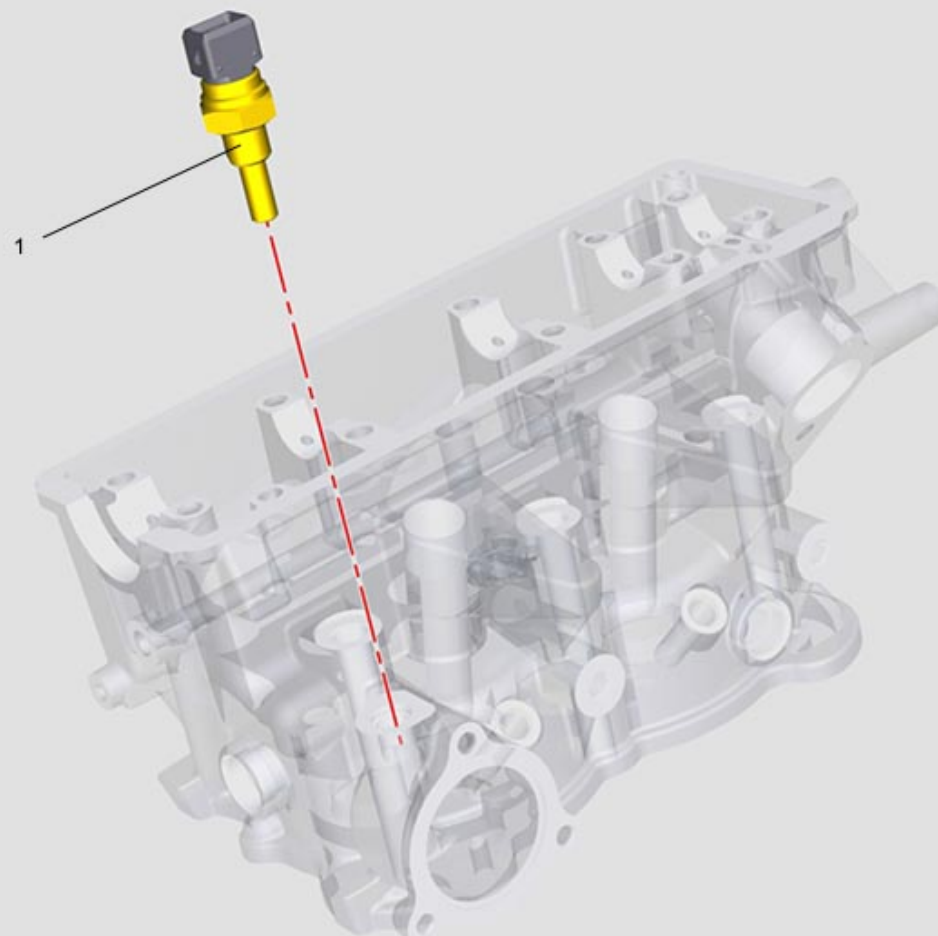
www.casalini.eu

Sede operativa: via Rigolli, 36 - 29122 Piacenza - Sede legale: Via delle Forbici 4 b - 50133 Firenze

Iscritta al registro delle imprese di Firenze al n. 01709290488 - Capitale sociale euro 616.000,00 versato per euro 416.000,00

P. IVA IT 01709290488

pec@pec.gocas.it



Casalini srl


www.casalini.eu

Sede operativa: via Rigolli, 36 - 29122 Piacenza - Sede legale: Via delle Forbici 4 b - 50133 Firenze

Iscritta al registro delle imprese di Firenze al n. 01709290488 - Capitale sociale euro 616.000,00 versato per euro 416.000,00

P. IVA IT 01709290488

pec@pec.gocas.it

				Nr. Planche
				8104400020
		06/03/2019		
pos	référence	description		
1	ED0080891700-S			

Casalini srl

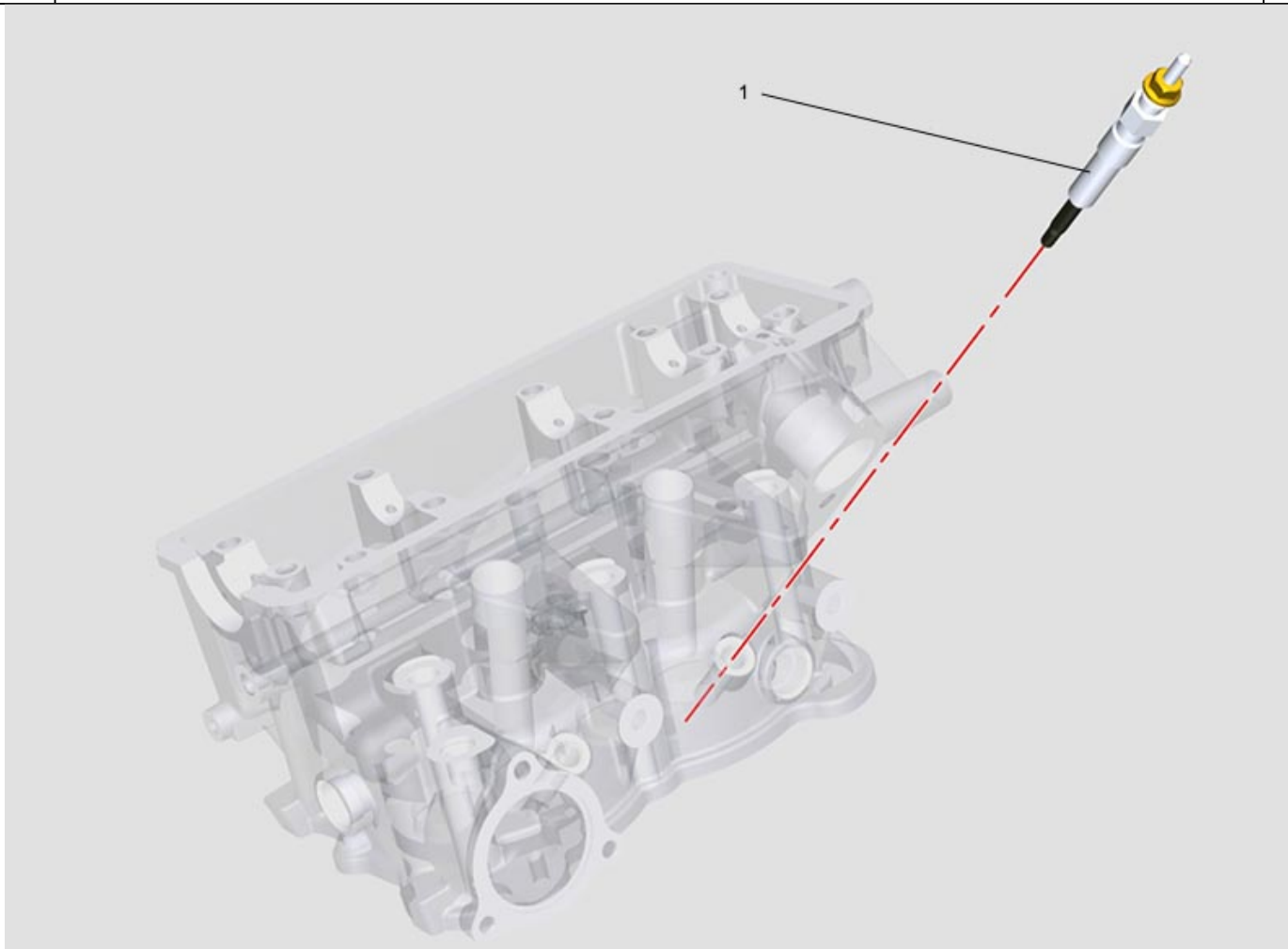
www.casalini.eu

Sede operativa: via Rigolli, 36 - 29122 Piacenza - Sede legale: Via delle Forbici 4 b - 50133 Firenze

Iscritta al registro delle imprese di Firenze al n. 01709290488 - Capitale sociale euro 616.000,00 versato per euro 416.000,00

P. IVA IT 01709290488

pec@pec.gocas.it



Casalini srl


www.casalini.eu

Sede operativa: via Rigolli, 36 - 29122 Piacenza - Sede legale: Via delle Forbici 4 b - 50133 Firenze

Iscritta al registro delle imprese di Firenze al n. 01709290488 - Capitale sociale euro 616.000,00 versato per euro 416.000,00

P. IVA IT 01709290488

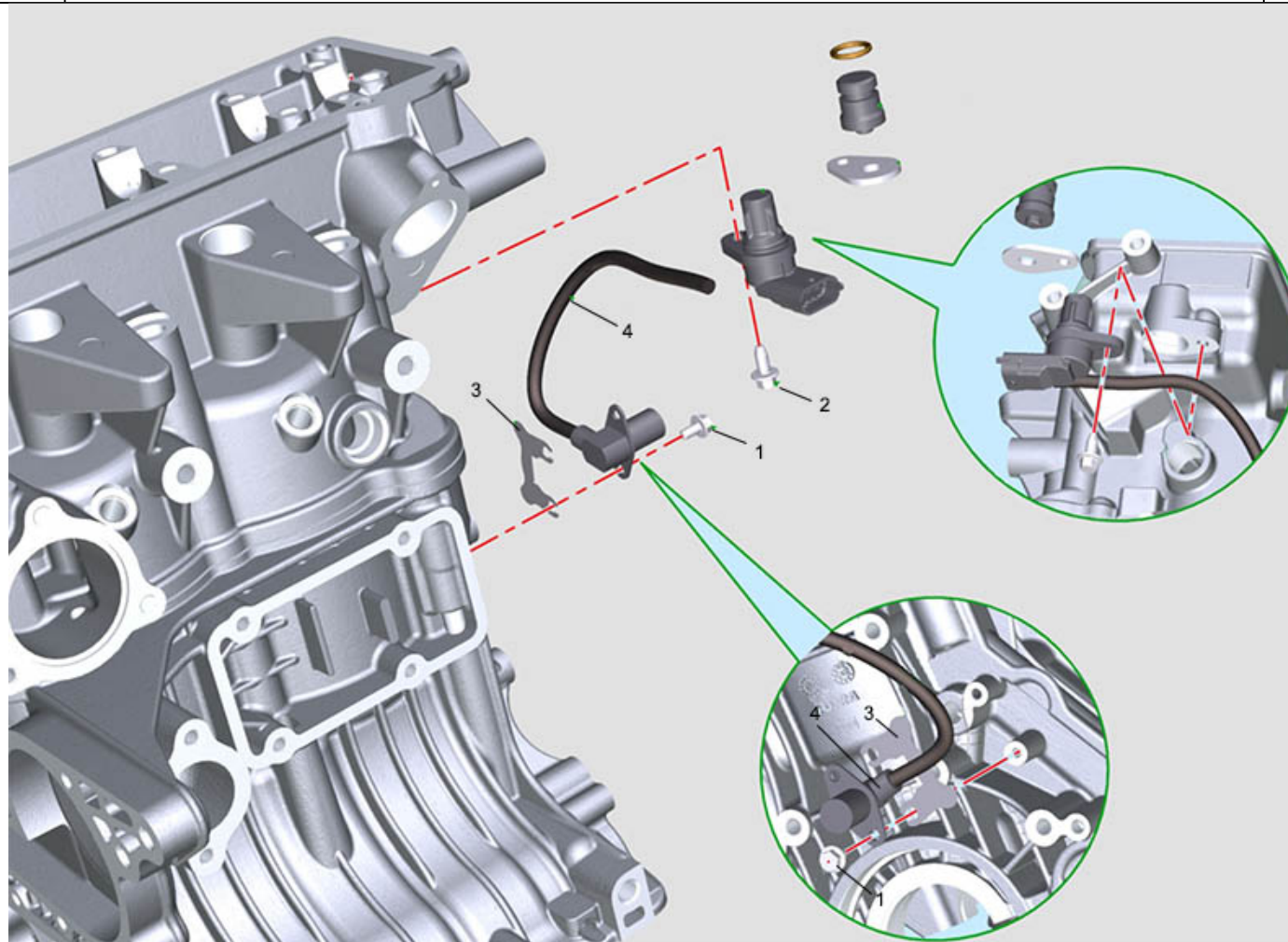
pec@pec.gocas.it

				Nr. Planche
				8106400040
		06/03/2019		
pos	référence	description		
1	F0099000380	BOUGIES		

Casalini srl

www.casalini.eu

Sede operativa: via Rigolli, 36 - 29122 Piacenza - Sede legale: Via delle Forbici 4 b - 50133 Firenze
 Iscritta al registro delle imprese di Firenze al n. 01709290488 - Capitale sociale euro 616.000,00 versato per euro 416.000,00
 P. IVA IT 01709290488
 pec@pec.gocas.it



Casalini srl


www.casalini.eu

Sede operativa: via Rigolli, 36 - 29122 Piacenza - Sede legale: Via delle Forbici 4 b - 50133 Firenze

Iscritta al registro delle imprese di Firenze al n. 01709290488 - Capitale sociale euro 616.000,00 versato per euro 416.000,00

P. IVA IT 01709290488

pec@pec.gocas.it

				Nr. Planche
				8152400090
				06/03/2019
pos	référence	description		
1	ED0097300030-S			
2	ED0017601300-S			
3	ED0063707060-S			
4	ED0080891340-S			

Casalini srl

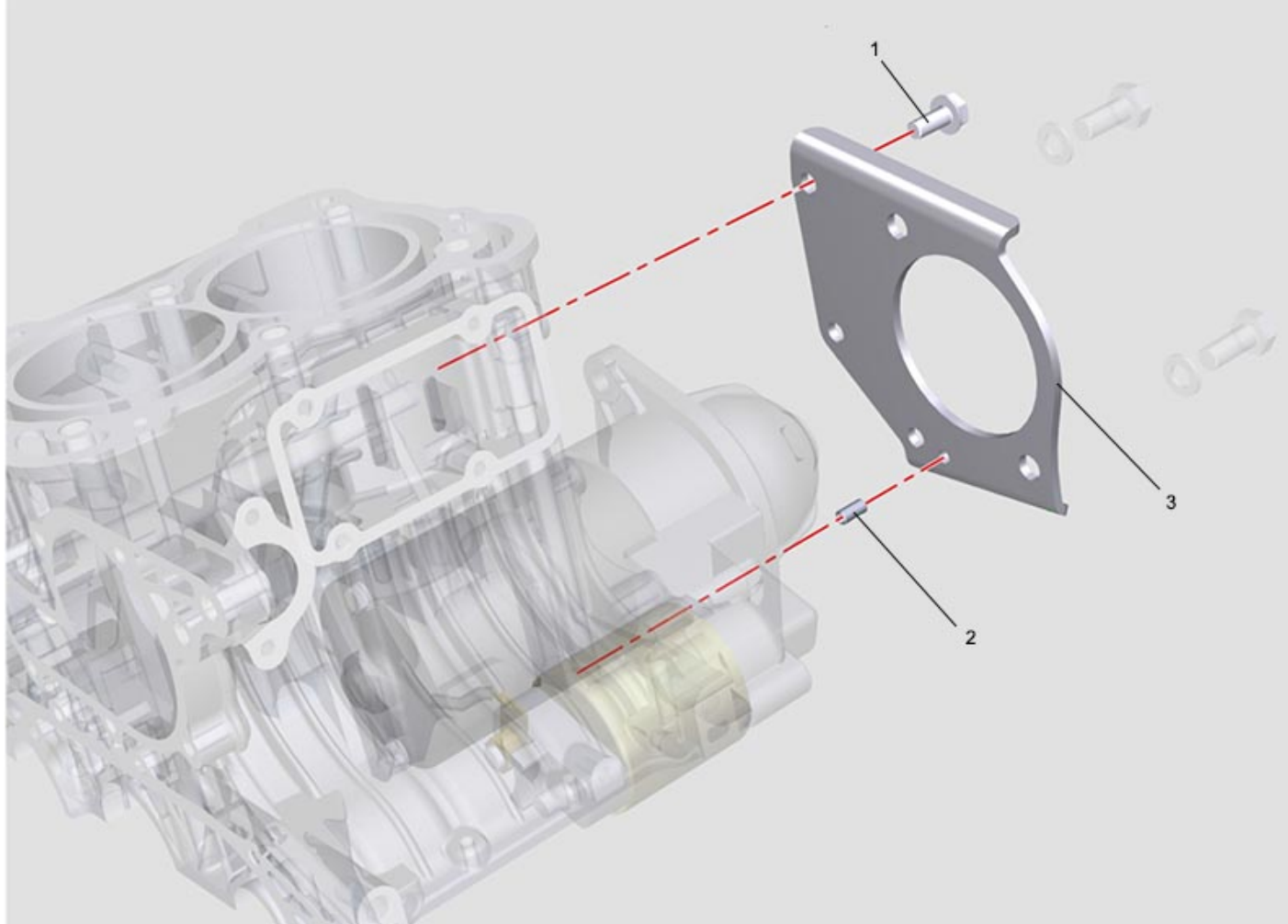
www.casalini.eu

Sede operativa: via Rigolli, 36 - 29122 Piacenza - Sede legale: Via delle Forbici 4 b - 50133 Firenze

Iscritta al registro delle imprese di Firenze al n. 01709290488 - Capitale sociale euro 616.000,00 versato per euro 416.000,00

P. IVA IT 01709290488

pec@pec.gocas.it



Casalini srl


www.casalini.eu

Sede operativa: via Rigolli, 36 - 29122 Piacenza - Sede legale: Via delle Forbici 4 b - 50133 Firenze

Iscritta al registro delle imprese di Firenze al n. 01709290488 - Capitale sociale euro 616.000,00 versato per euro 416.000,00

P. IVA IT 01709290488

pec@pec.gocas.it

				Nr. Planche
				8160400030
		06/03/2019		
pos	référence	description		
1	ED0017701110-S			
2	ED0084301090-S			
3	ED0063706790-S			

Casalini srl

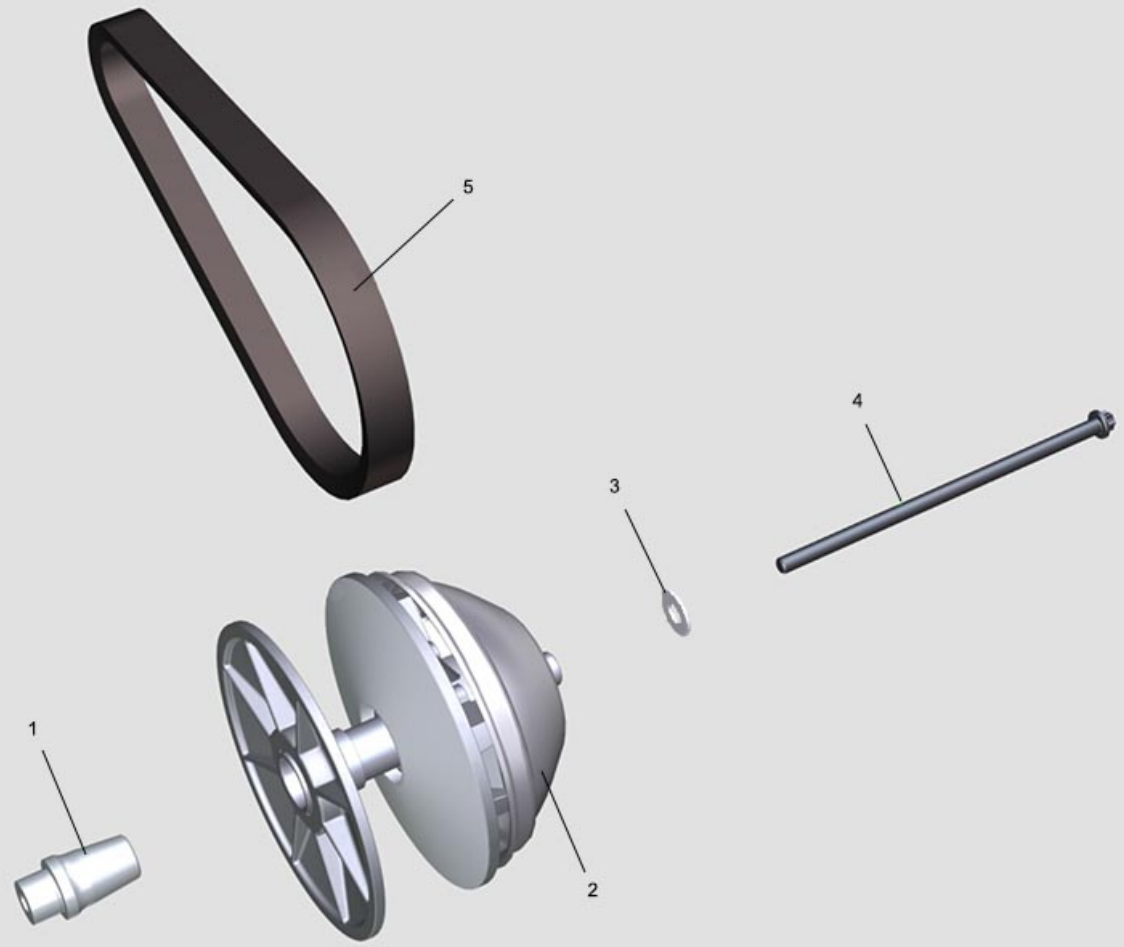
www.casalini.eu

Sede operativa: via Rigolli, 36 - 29122 Piacenza - Sede legale: Via delle Forbici 4 b - 50133 Firenze

Iscritta al registro delle imprese di Firenze al n. 01709290488 - Capitale sociale euro 616.000,00 versato per euro 416.000,00

P. IVA IT 01709290488

pec@pec.gocas.it



Casalini srl


www.casalini.eu

Sede operativa: via Rigolli, 36 - 29122 Piacenza - Sede legale: Via delle Forbici 4 b - 50133 Firenze

Iscritta al registro delle imprese di Firenze al n. 01709290488 - Capitale sociale euro 616.000,00 versato per euro 416.000,00

P. IVA IT 01709290488

pec@pec.gocas.it

				Nr. Planche
				816240090
				06/03/2019
pos	référence	description		
1	F0099000383	BOUGIES		
2	voir planche nr.	089160301		
3	C0820010000	RONDELLE		
4	F0099000384	BOUGIES		
5	F0191000742	COURROIE		

Casalini srl

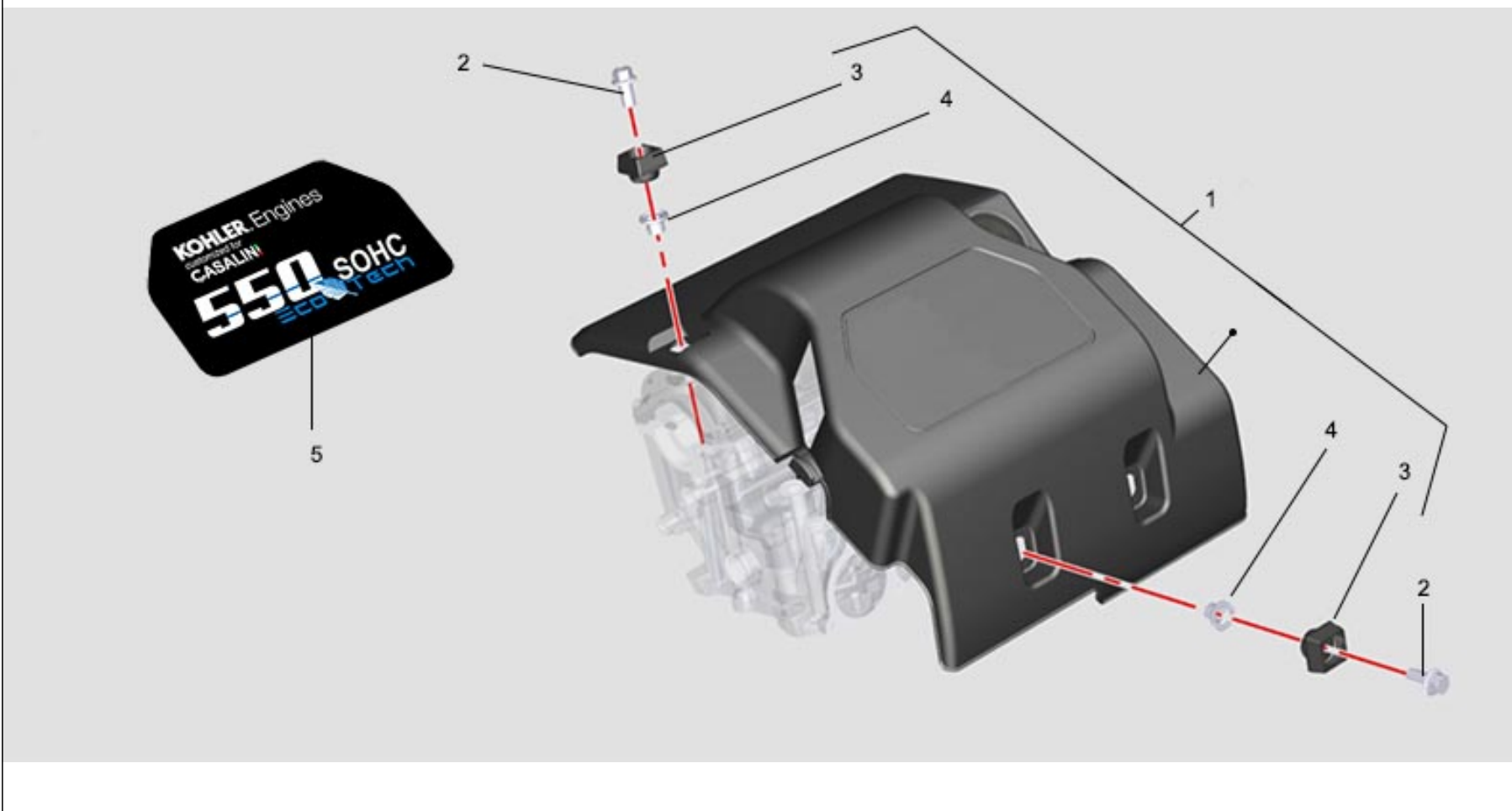
www.casalini.eu

Sede operativa: via Rigolli, 36 - 29122 Piacenza - Sede legale: Via delle Forbici 4 b - 50133 Firenze

Iscritta al registro delle imprese di Firenze al n. 01709290488 - Capitale sociale euro 616.000,00 versato per euro 416.000,00

P. IVA IT 01709290488

pec@pec.gocas.it



Casalini srl


www.casalini.eu

Sede operativa: via Rigolli, 36 - 29122 Piacenza - Sede legale: Via delle Forbici 4 b - 50133 Firenze

Iscritta al registro delle imprese di Firenze al n. 01709290488 - Capitale sociale euro 616.000,00 versato per euro 416.000,00

P. IVA IT 01709290488

pec@pec.gocas.it

				Nr. Planche
				8179400030
		06/03/2019		
pos	référéncé	description		
1	ED0027505510-S			
2	ED0017701600-S			
3	KDISC.			
4	ED0015852720-S			
5	ADESIVO			

Casalini srl

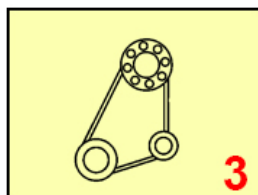
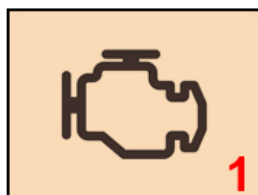
www.casalini.eu

Sede operativa: via Rigolli, 36 - 29122 Piacenza - Sede legale: Via delle Forbici 4 b - 50133 Firenze

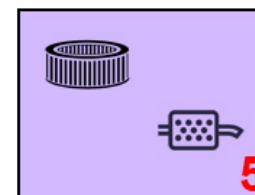
Iscritta al registro delle imprese di Firenze al n. 01709290488 - Capitale sociale euro 616.000,00 versato per euro 416.000,00

P. IVA IT 01709290488

pec@pec.gocas.it



550 SOHC
EcoTech



Casalini srl

www.casalini.eu

Sede operativa: via Rigolli, 36 - 29122 Piacenza - Sede legale: Via delle Forbici 4 b - 50133 Firenze

Iscritta al registro delle imprese di Firenze al n. 01709290488 - Capitale sociale euro 616.000,00 versato per euro 416.000,00

P. IVA IT 01709290488

pec@pec.gocas.it



--	--

Nr. Planche

06/03/2019

LDW492

pos	réf érence	description
1	voir planche nr.	8010400050
1	voir planche nr.	8011400100
1	voir planche nr.	8013400030
1	voir planche nr.	8020400090
2	voir planche nr.	8030400070
3	voir planche nr.	8014400040
3	voir planche nr.	8038400040
4	voir planche nr.	8042400020
4	voir planche nr.	8043400070
4	voir planche nr.	8041400040
4	voir planche nr.	8102400010
4	voir planche nr.	8045400030
4	voir planche nr.	8040400060
5	voir planche nr.	8080400040
5	voir planche nr.	8081400030
5	voir planche nr.	8085400020
6	voir planche nr.	8061400020
6	voir planche nr.	8062400060
6	voir planche nr.	8064400060
7	voir planche nr.	8077400040
7	voir planche nr.	8075400020
7	voir planche nr.	8074400030
7	voir planche nr.	8079400030
7	voir planche nr.	8104400020

Casalini srl


www.casalini.eu

Sede operativa: via Rigolli, 36 - 29122 Piacenza - Sede legale: Via delle Forbici 4 b - 50133 Firenze

Iscritta al registro delle imprese di Firenze al n. 01709290488 - Capitale sociale euro 616.000,00 versato per euro 416.000,00

P. IVA IT 01709290488

pec@pec.gocas.it

				Nr. Planche
				LDW492
				06/03/2019
pos	référence	description		
8	voir planche nr.	8100400130		
8	voir planche nr.	8101400020		
8	voir planche nr.	8102400010		
8	voir planche nr.	8103400070		
8	voir planche nr.	8104400020		
8	voir planche nr.	8106400040		
8	voir planche nr.	8152400090		
8	voir planche nr.	8160400030		
9	voir planche nr.	8025400020		
9	voir planche nr.	8179400030		
9	voir planche nr.	8162400090		

Casalini srl

www.casalini.eu

Sede operativa: via Rigolli, 36 - 29122 Piacenza - Sede legale: Via delle Forbici 4 b - 50133 Firenze

Iscritta al registro delle imprese di Firenze al n. 01709290488 - Capitale sociale euro 616.000,00 versato per euro 416.000,00

P. IVA IT 01709290488

pec@pec.gocas.it